



BELKITS.BE
.COM

BEL-004

1/24

Caution

Not suitable for children under 3 years.

Contains small parts. A supervising adult should read the instructions if a child assembles the model.

Assembling this kit need tools. Extra care should be taken to avoid injury.

Précautions

Ce produit ne convient pas à un enfant de moins de 36 mois.

Contient de petites pièces. La construction du modèle par un enfant doit s'effectuer sous la surveillance d'un adulte.

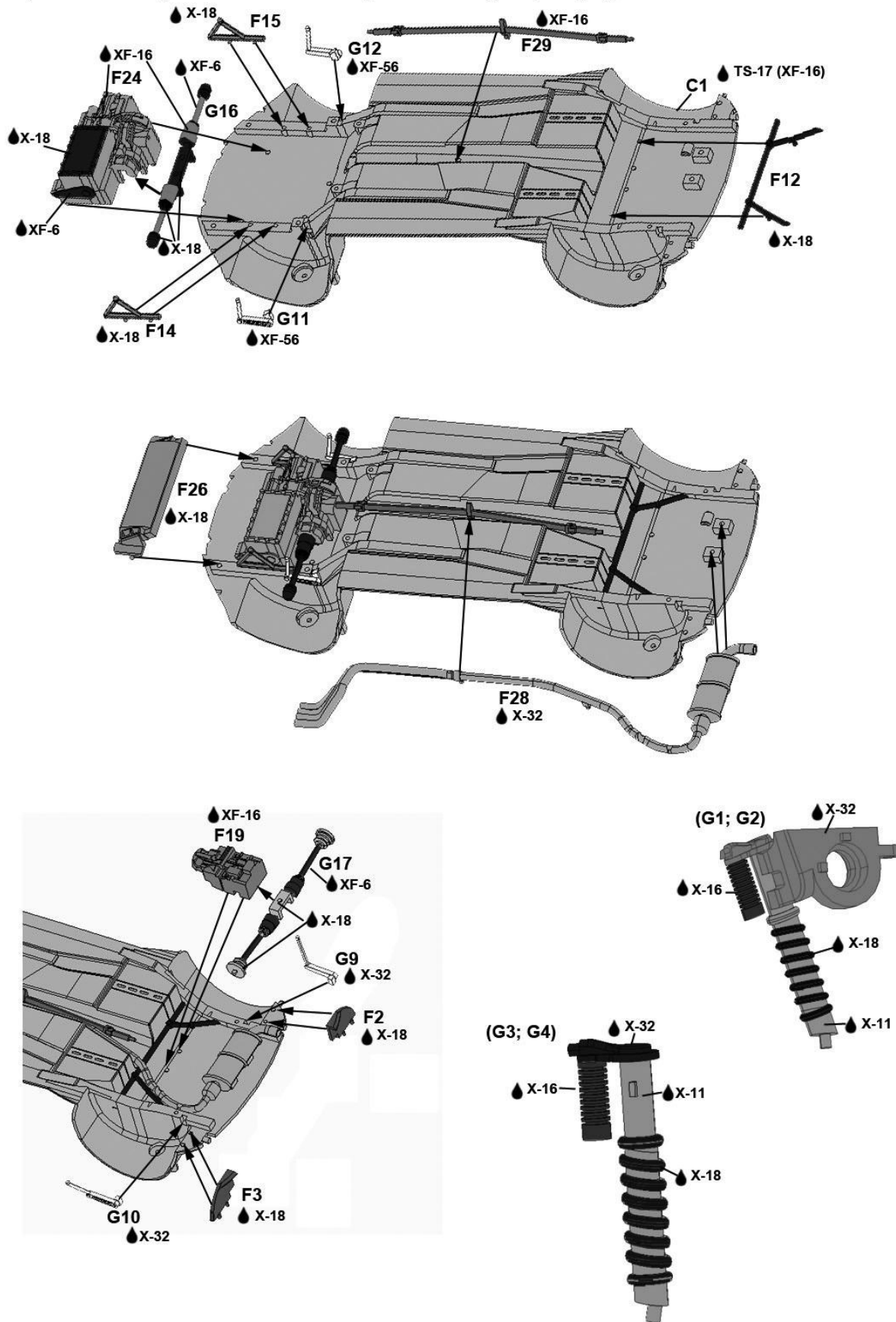
L'assemblage du modèle requiert des outils. Utilisez-les avec précaution pour éviter toute blessure.

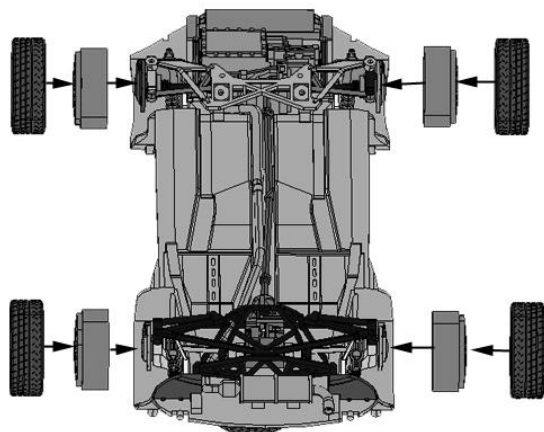
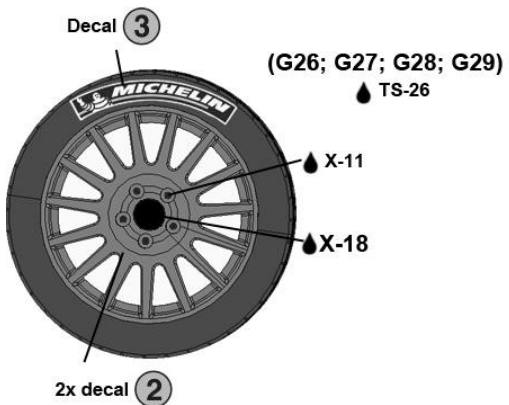
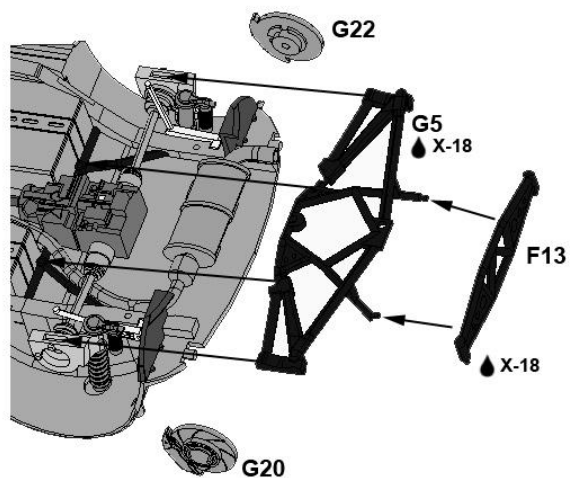
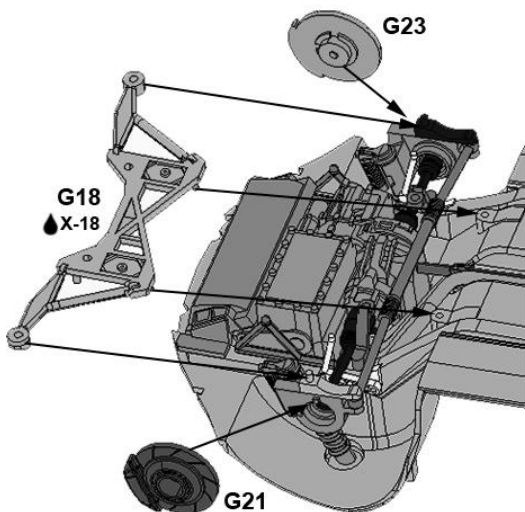
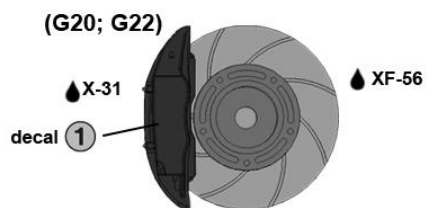
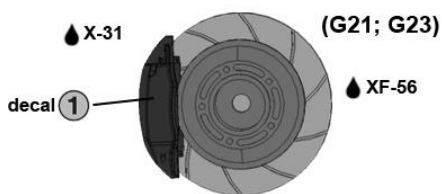
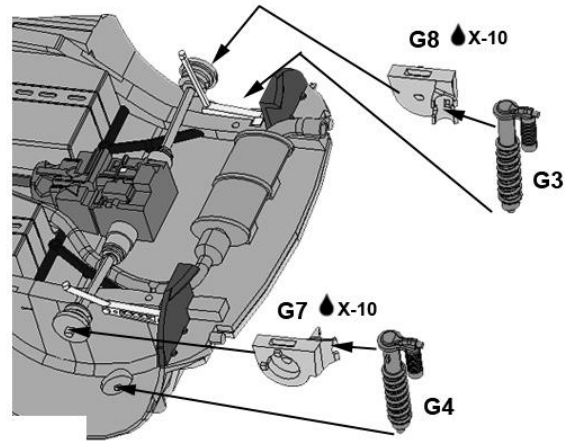
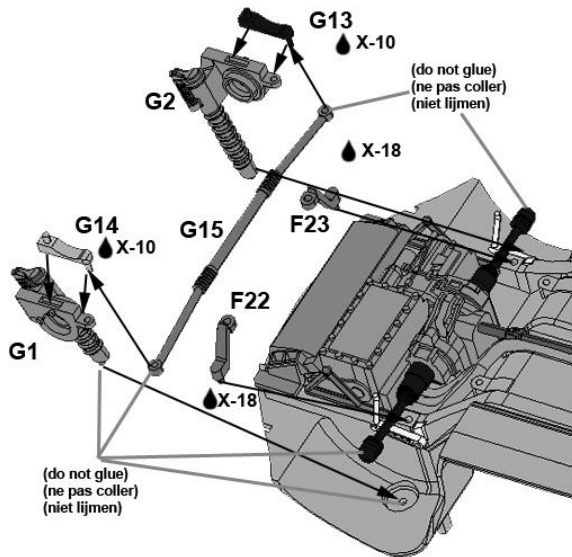
ŠKODA

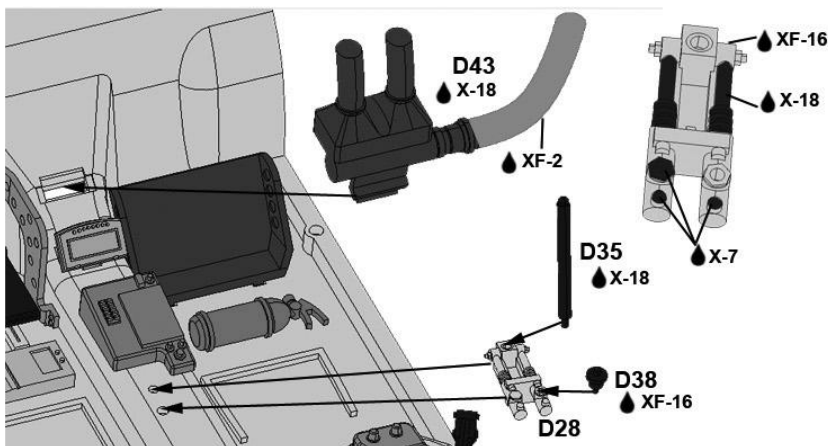
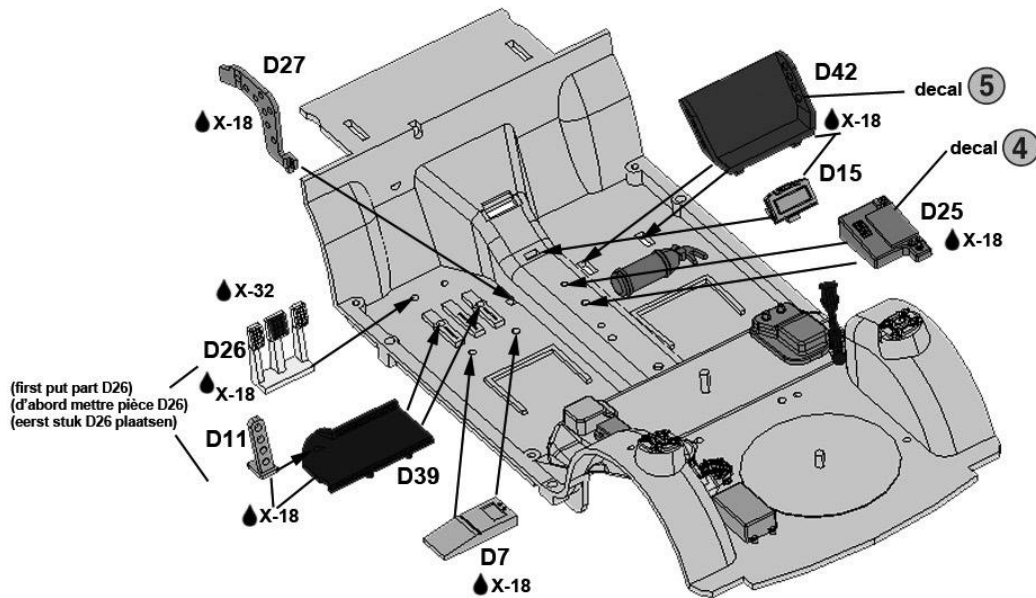
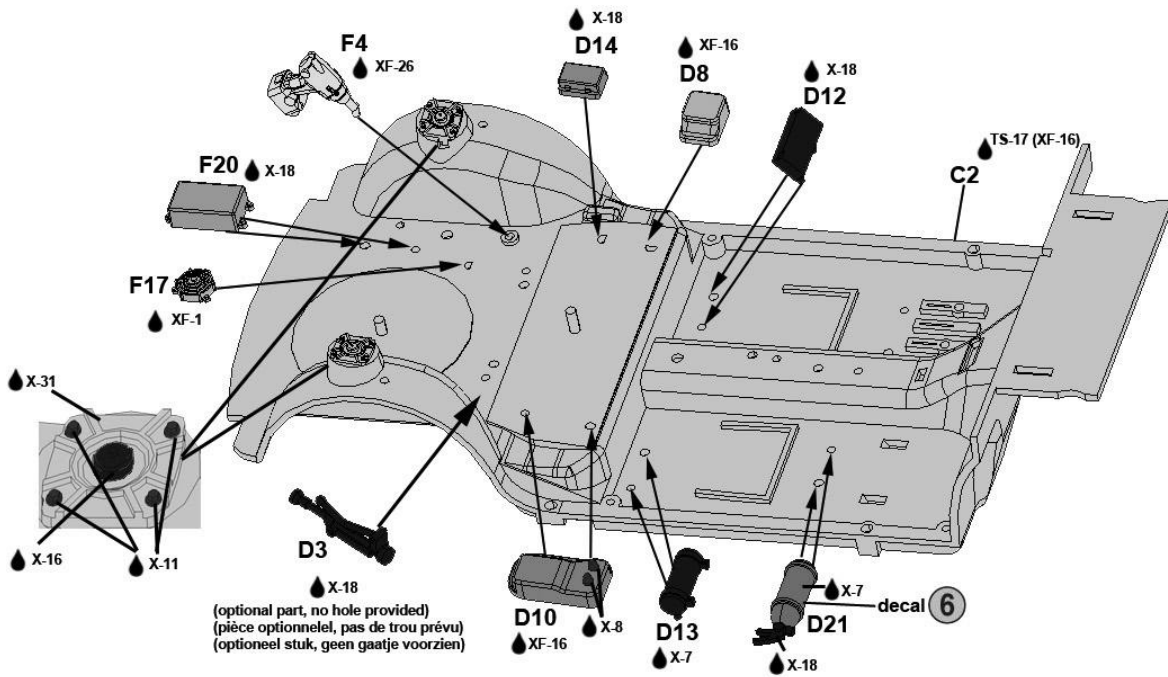


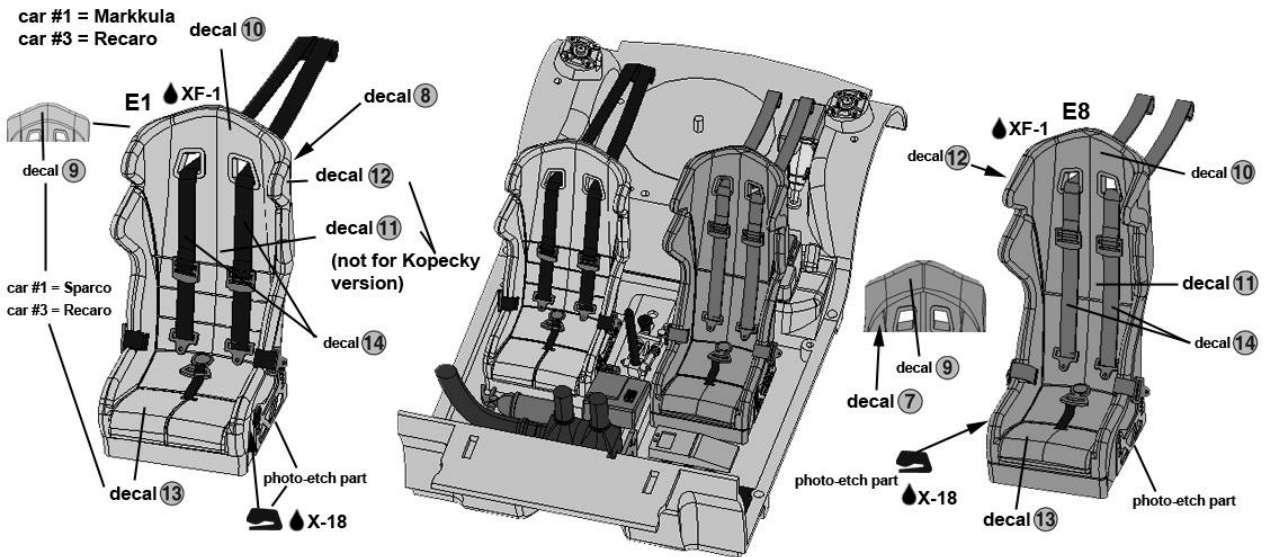
TAMIYA	REVELL	HUMBROL	
TS-17	90	11	Gloss Aluminium / Alu Brillant
TS-26 (X-2)	4	22	Pure White / Blanc Brillant
X-2	4	22	Pure White / Blanc Brillant
X-5	61	3	Gloss Green / Vert Brillant
X-6	30	18	Gloss Orange / Orange Brillant
X-7	31	19	Gloss Red / Rouge Brillant
X-8	12	69	Gloss Yellow / Jaune Brillant
X-10	(90+8)	27004	Gun Metal
X-11	90	11	Chrome Silver / Argent
X-16	331	68	Purple / Mauve
X-18	302	85	Semi Gloss Black / Noir Satiné
X-27	731	1321	Clear Red / Rouge Transparent
X-31	(94+90)	(16+90)	Titanium Gold / Or Titane
X-32	/	/	Titanium Silver / Argent Titane
XF-1	8	33	Matt Black / Noir Mat
XF-2	5	34	Flat White / Blanc Mat
XF-6	93	12	Copper / Cuivre
XF-16	99	56	Flat Aluminium / Aluminium
XF-26	39	149	Deep Green / Vert Foncé Mat
XF-56	(91+69)	53	Metallic Grey / Gris Métallisé

Asphalt version, for Gravel transkit (BEL-TK002), skip to page 13

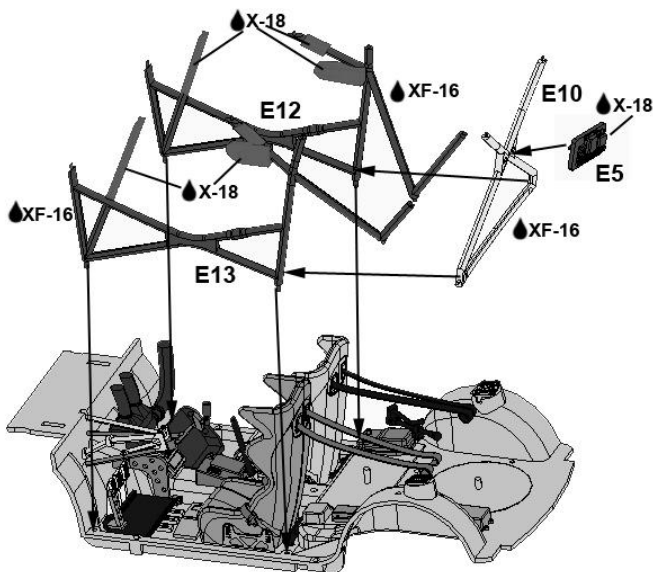
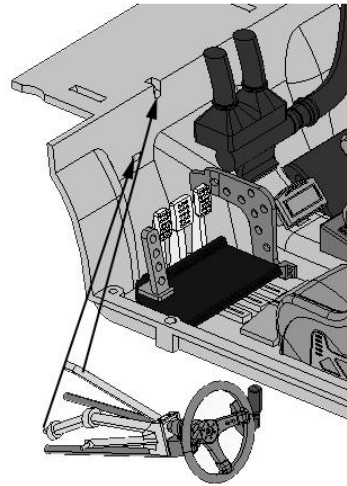
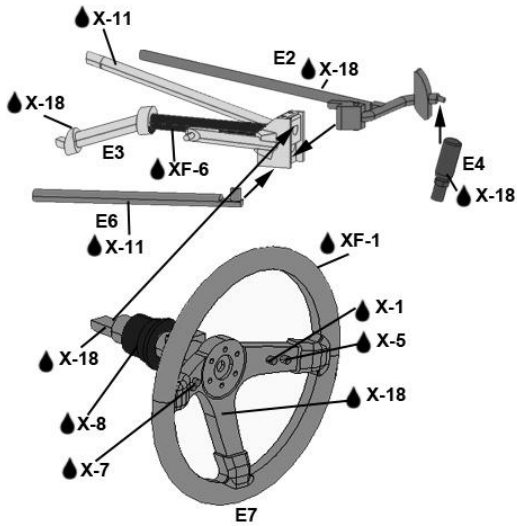


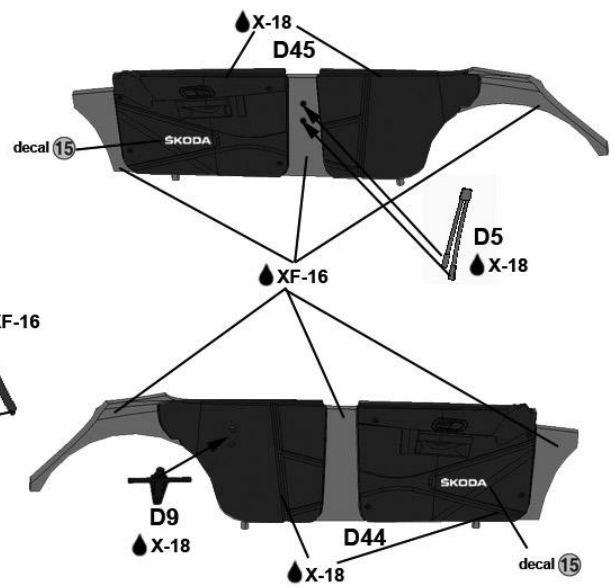
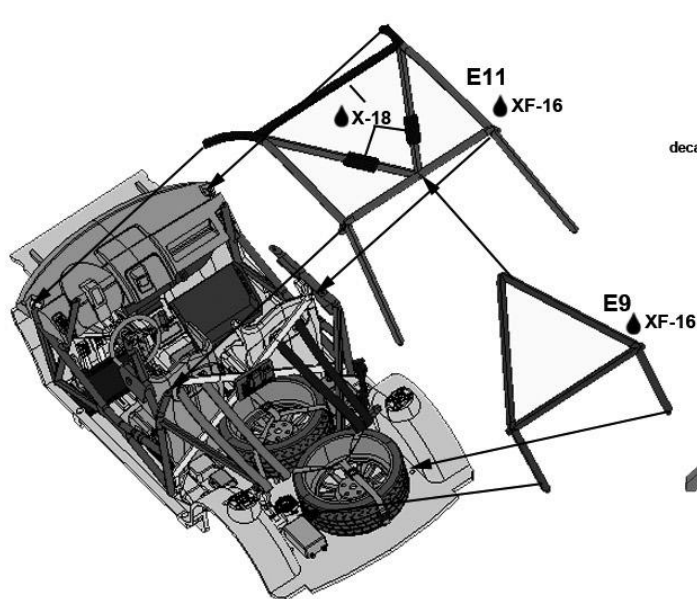
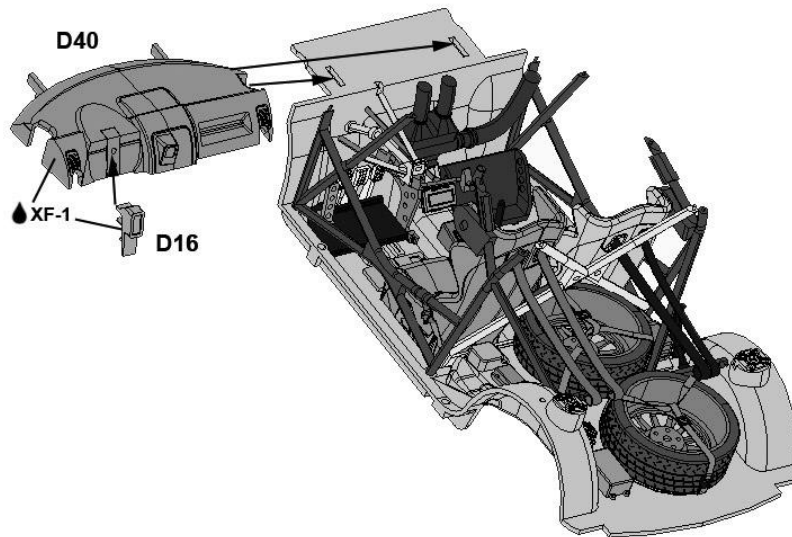
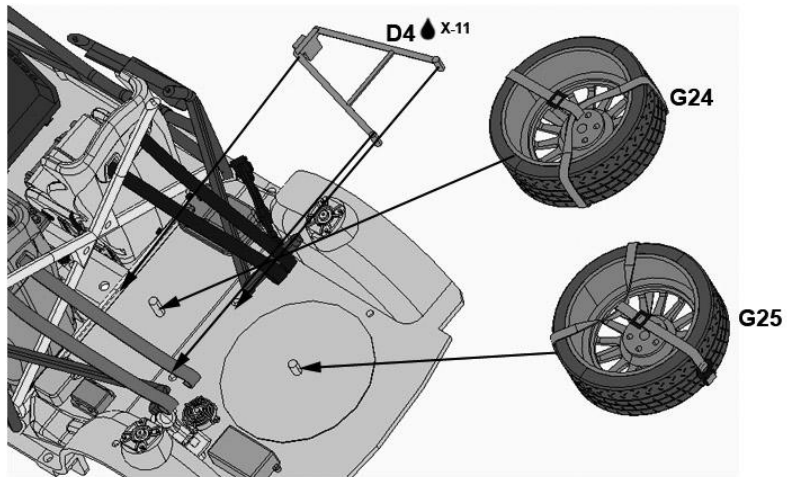


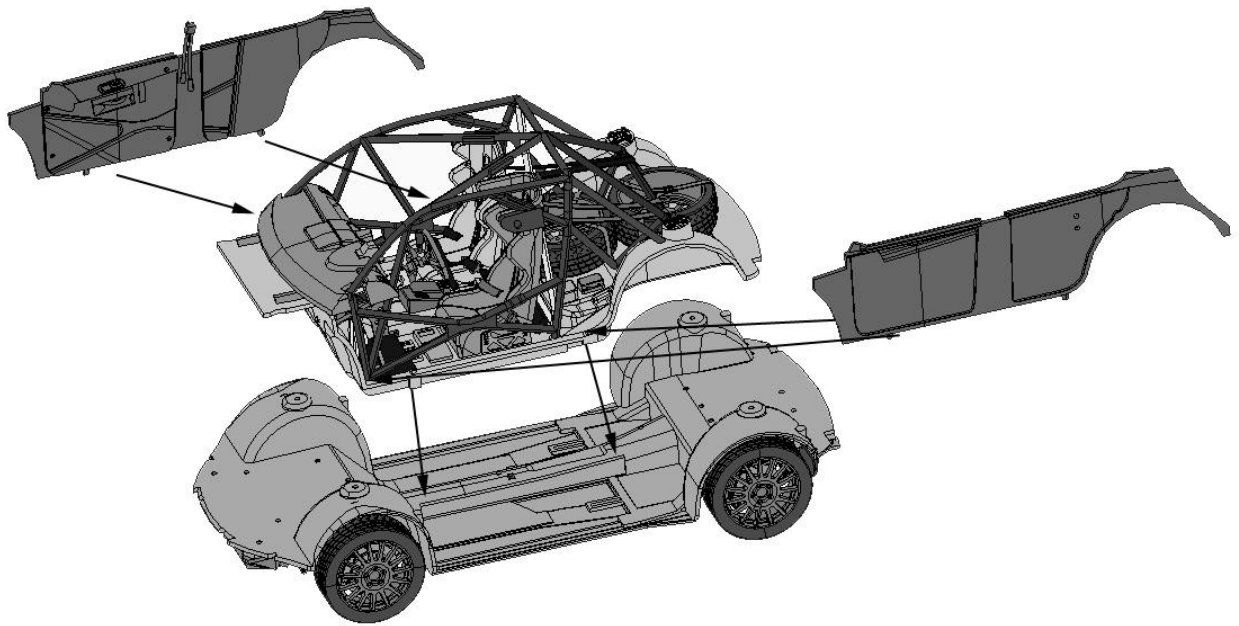




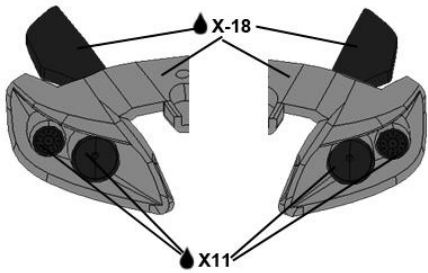
for seatbelts, use photo-etch + tissue or decals 14
 pour ceintures de sécurité, utiliser photo-découpe + tissus ou décalcomanie 14
 voor gordels, gebruik photo-etch + stof of decals 14



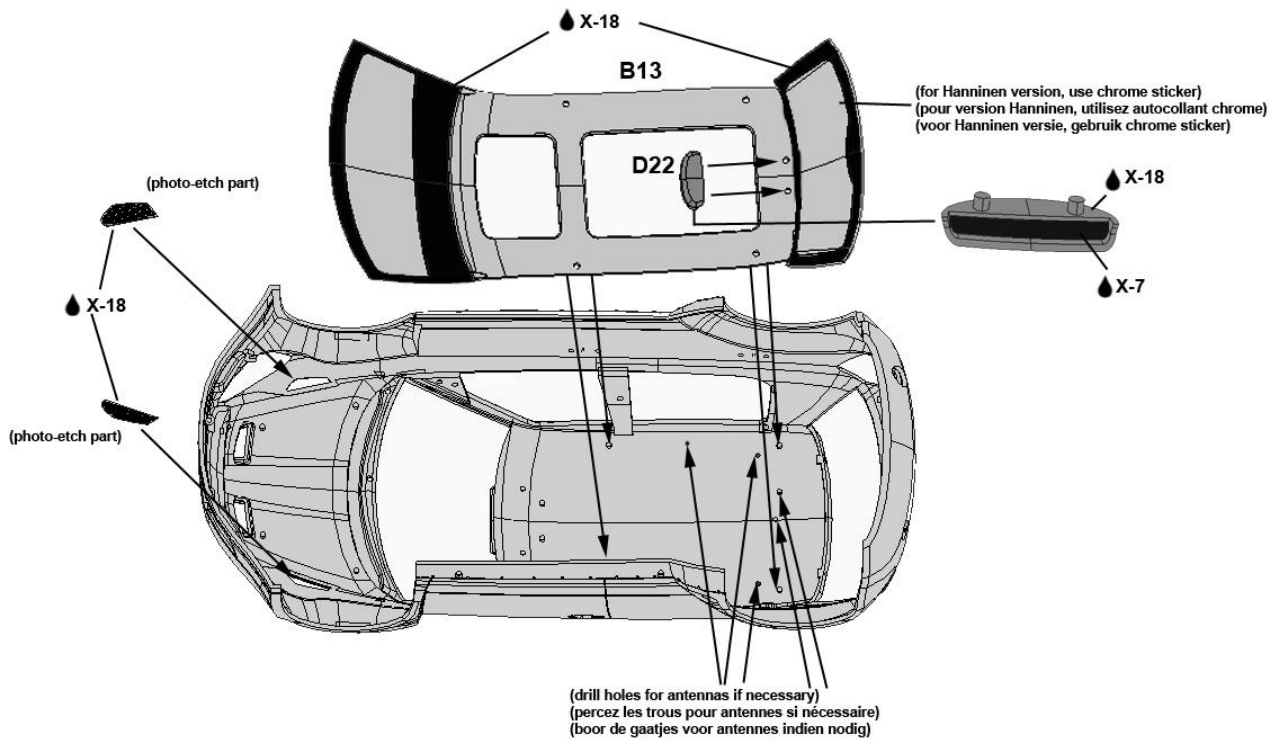
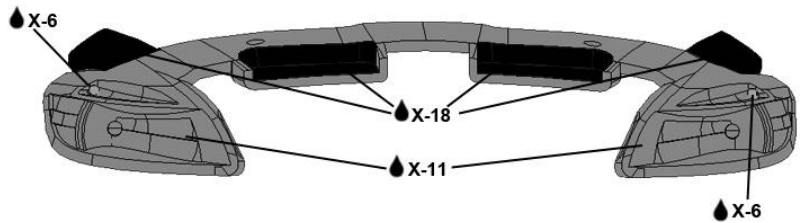


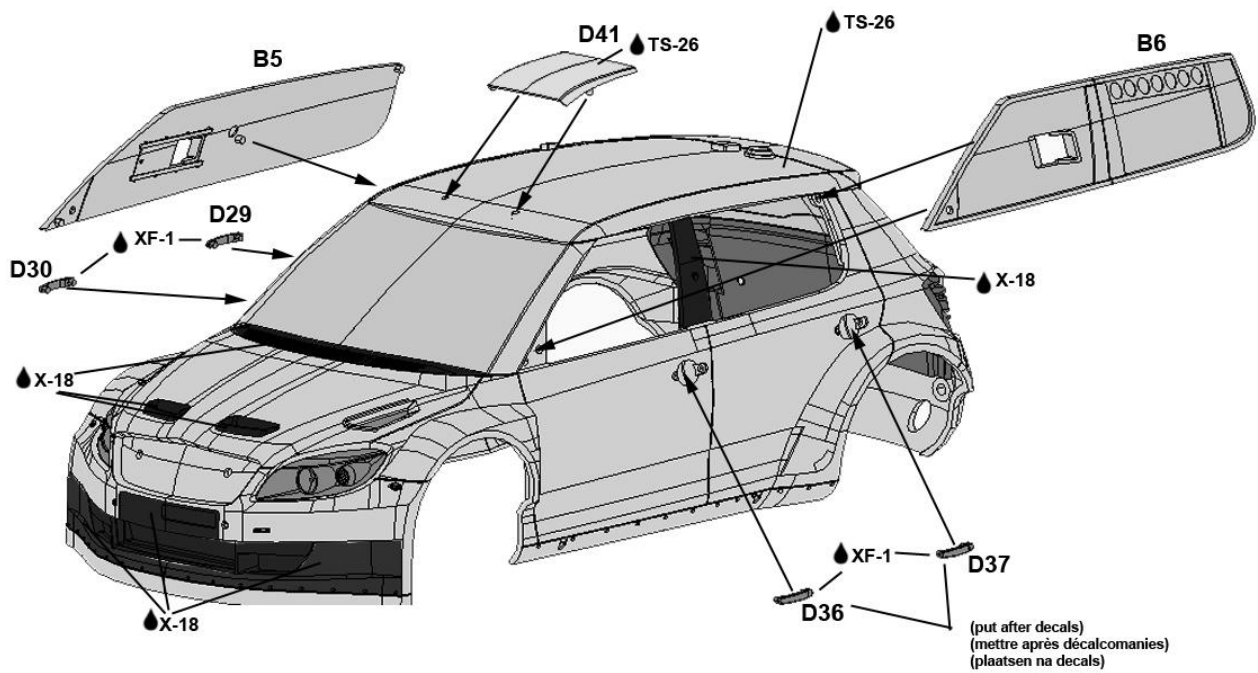
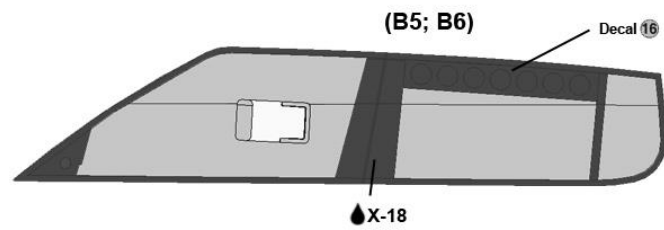
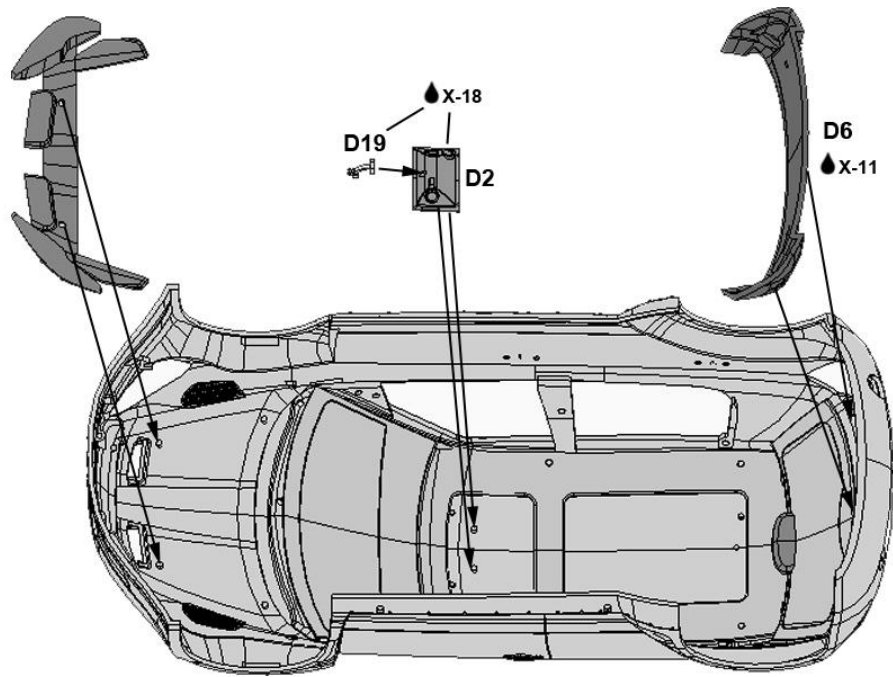


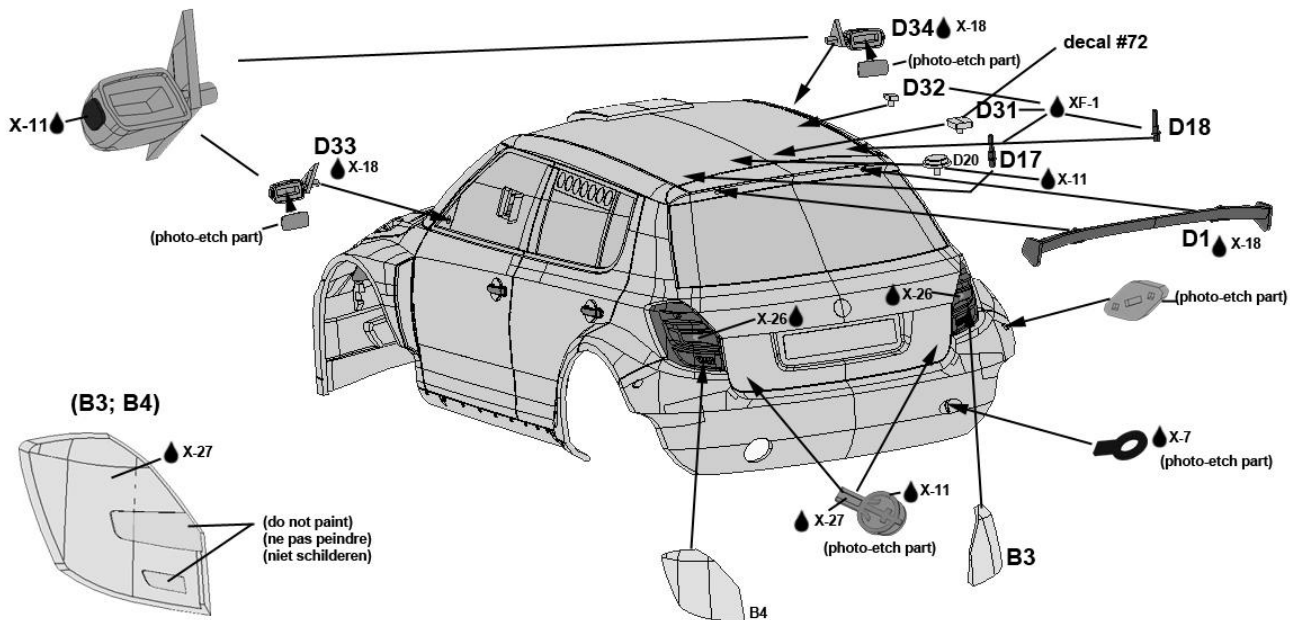
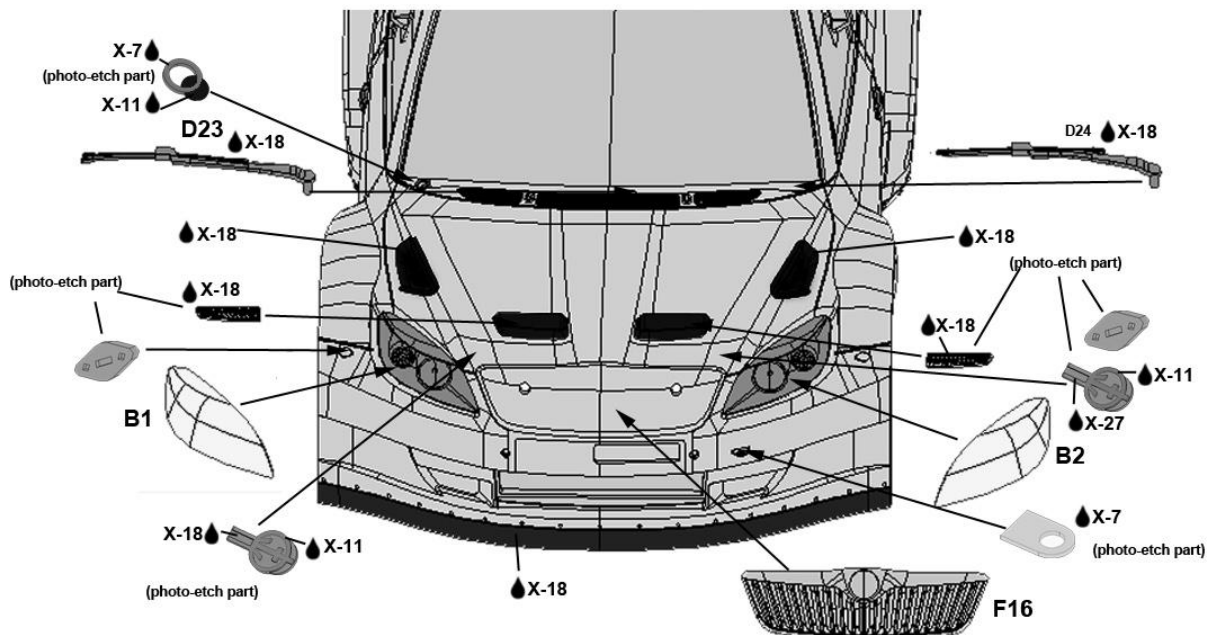
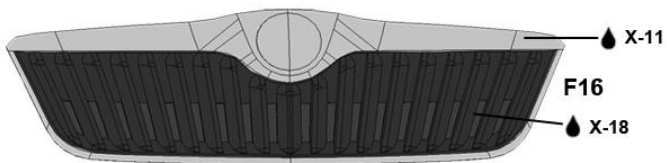
G19 (For Barum version)

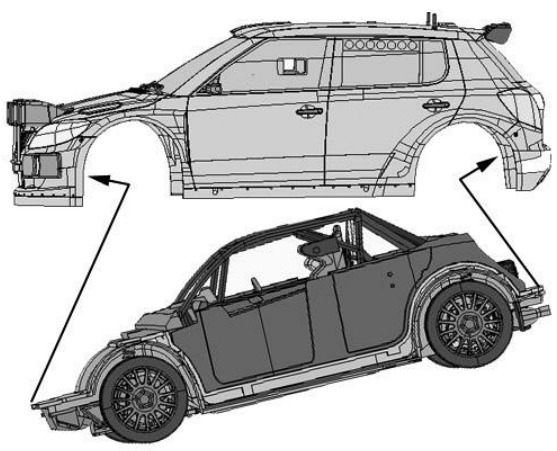
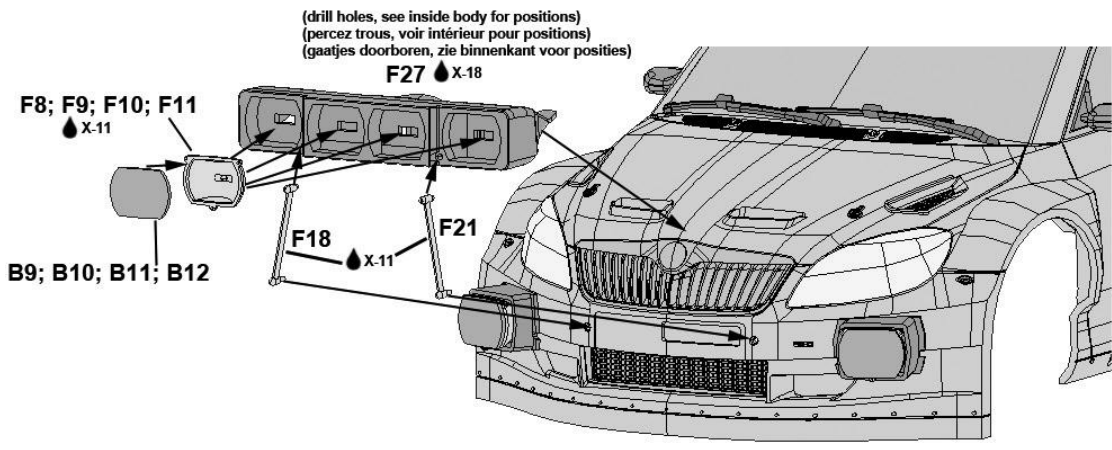
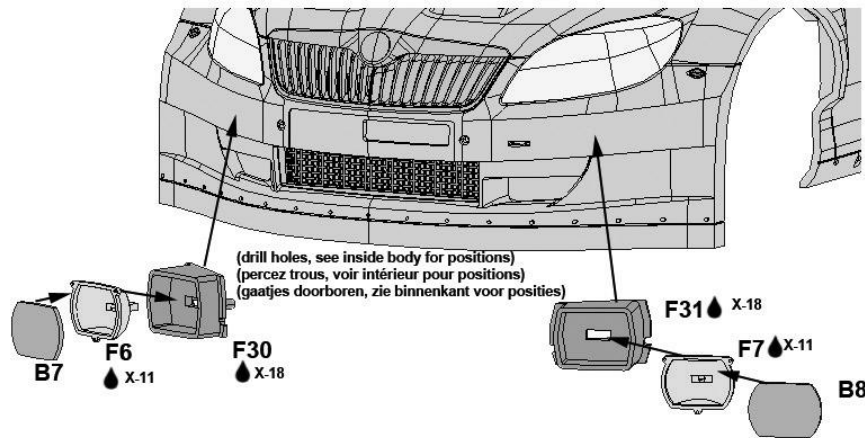


G6 (For older versions)

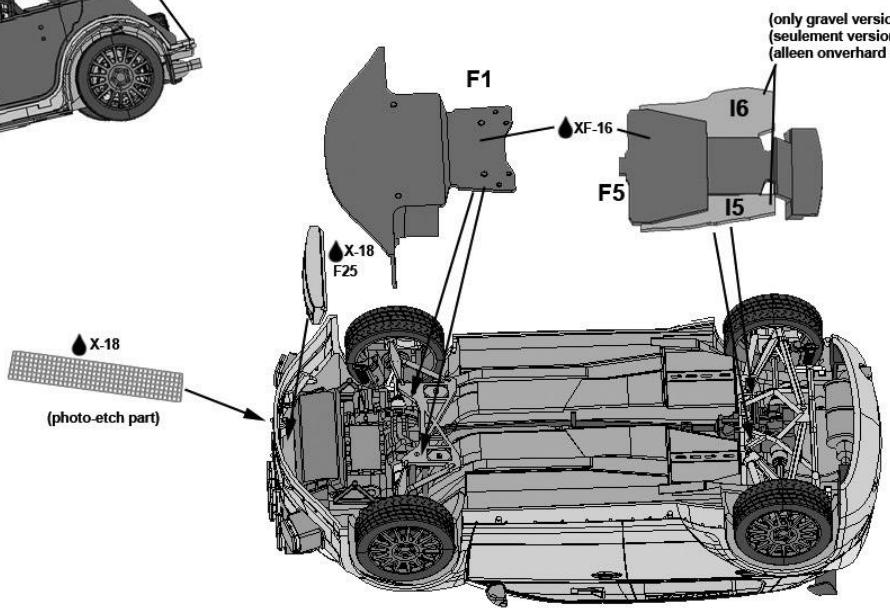


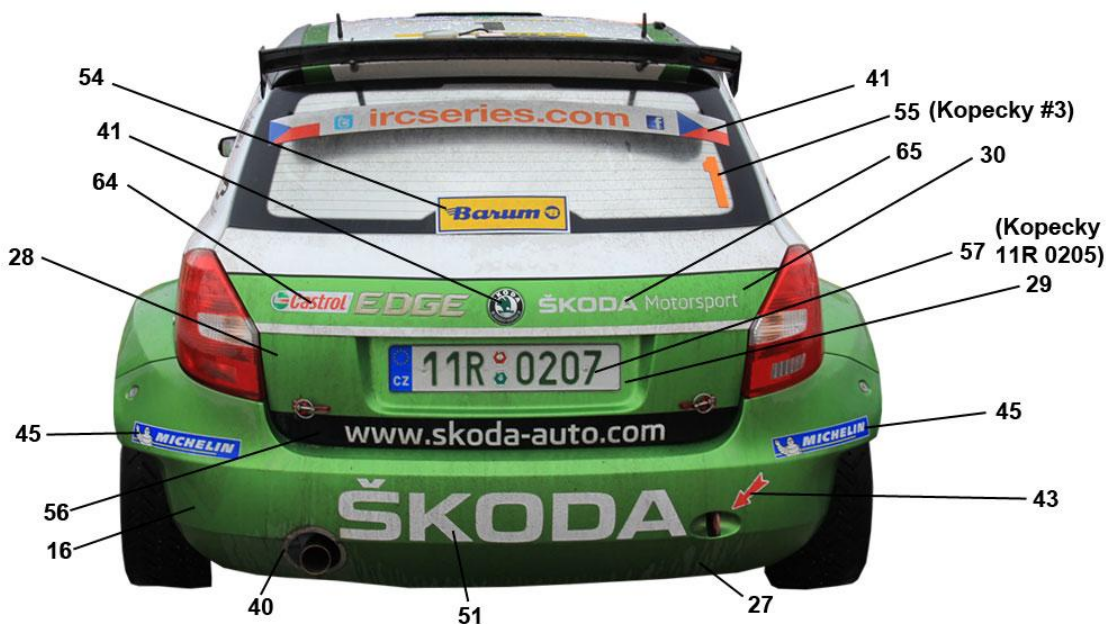
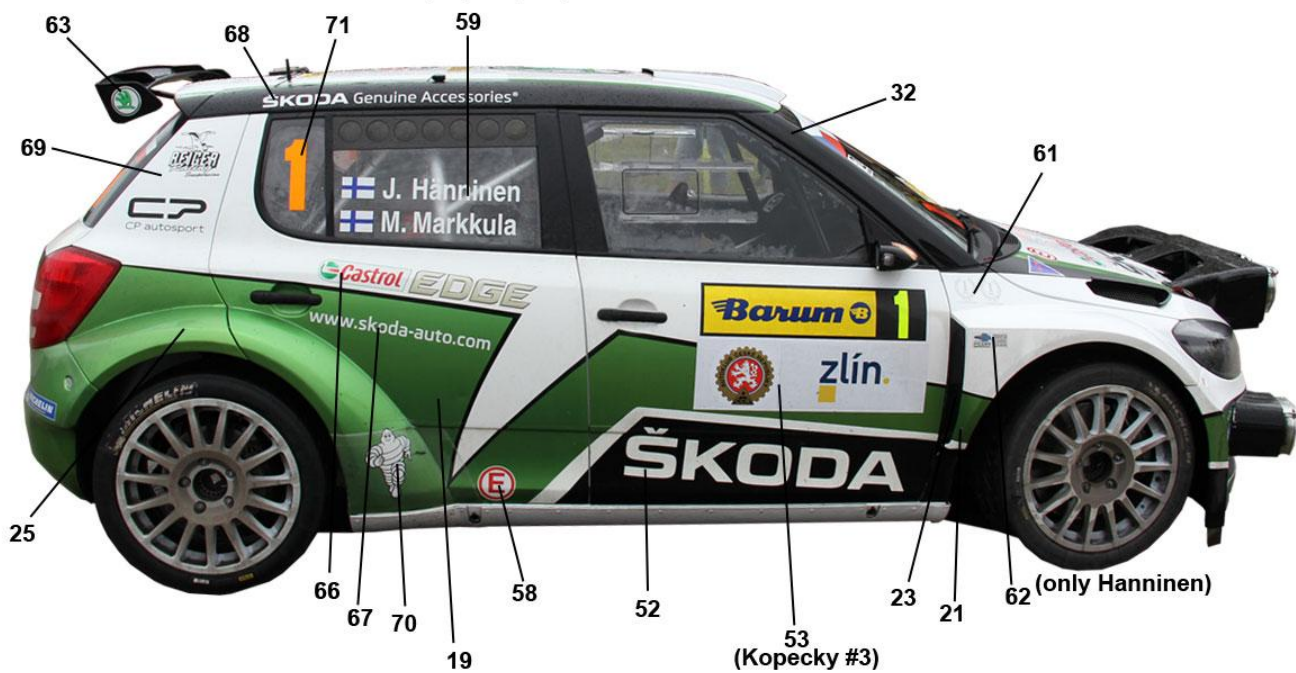
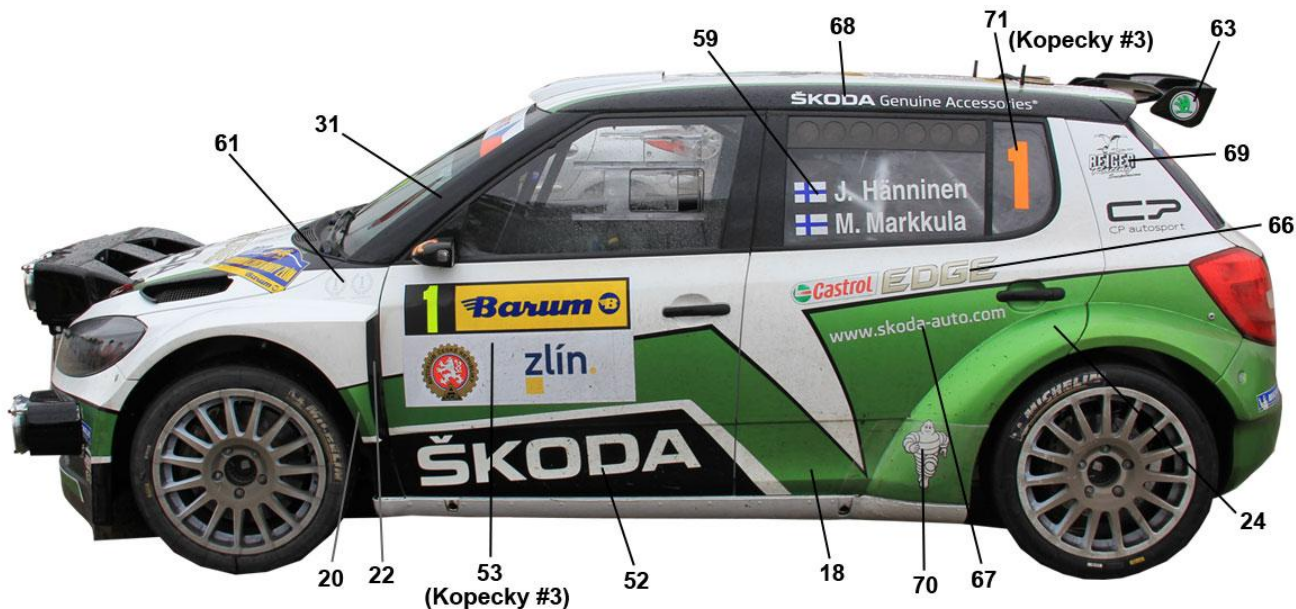


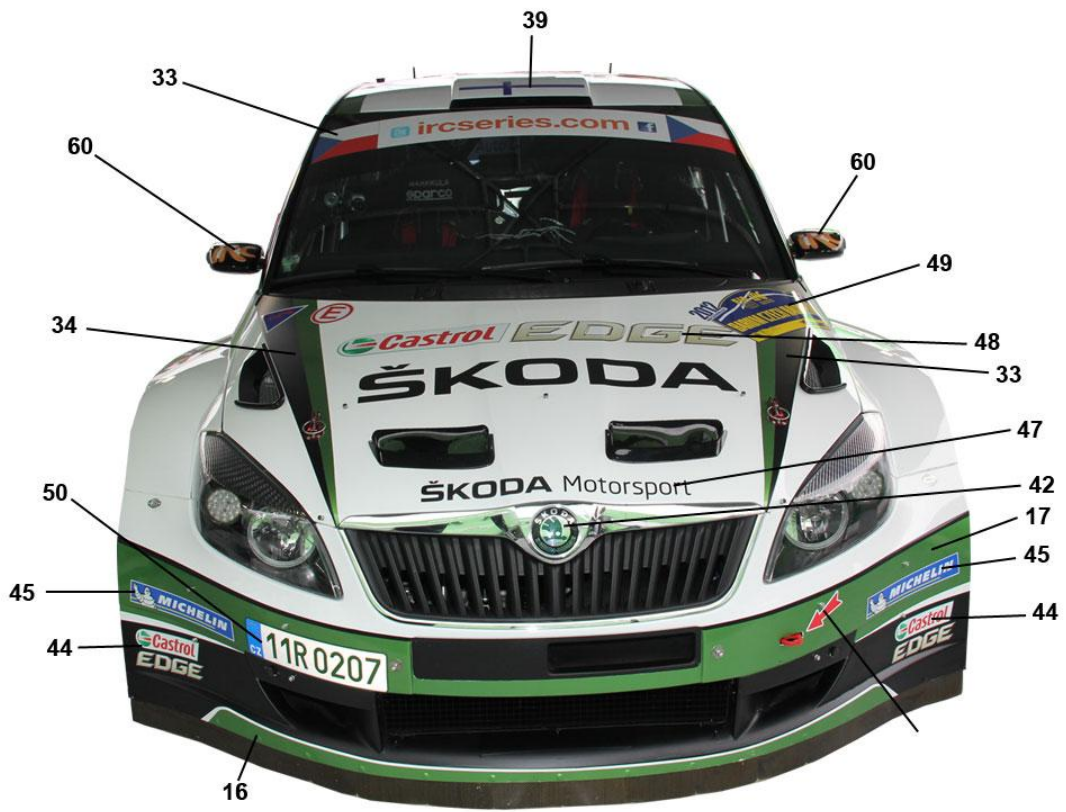


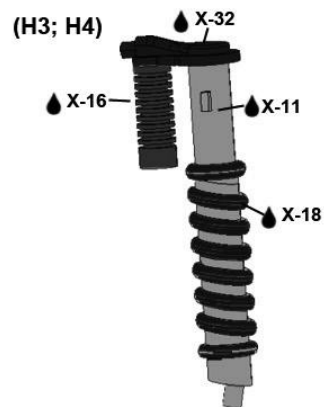
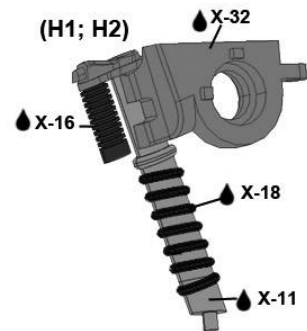
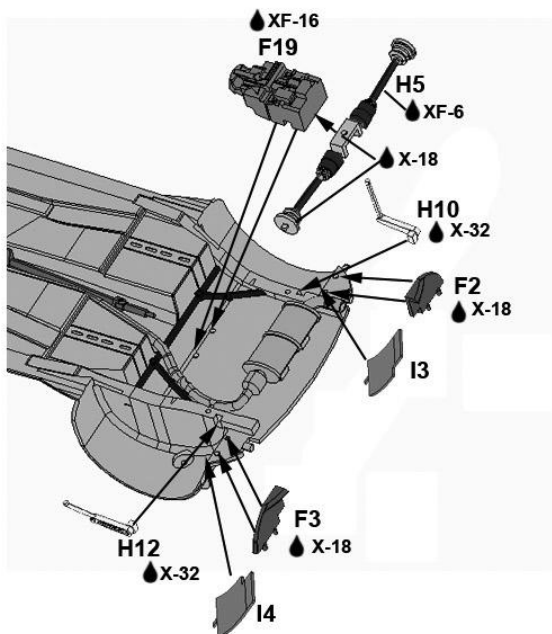
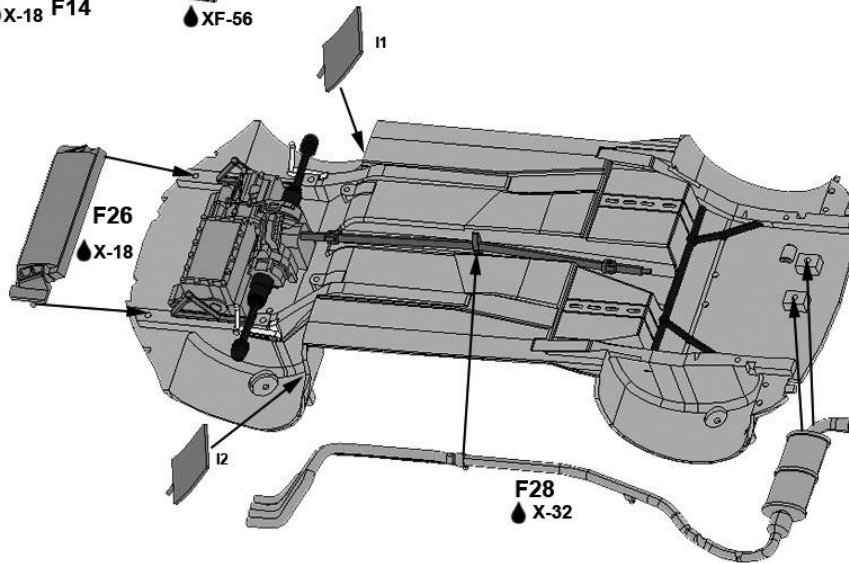
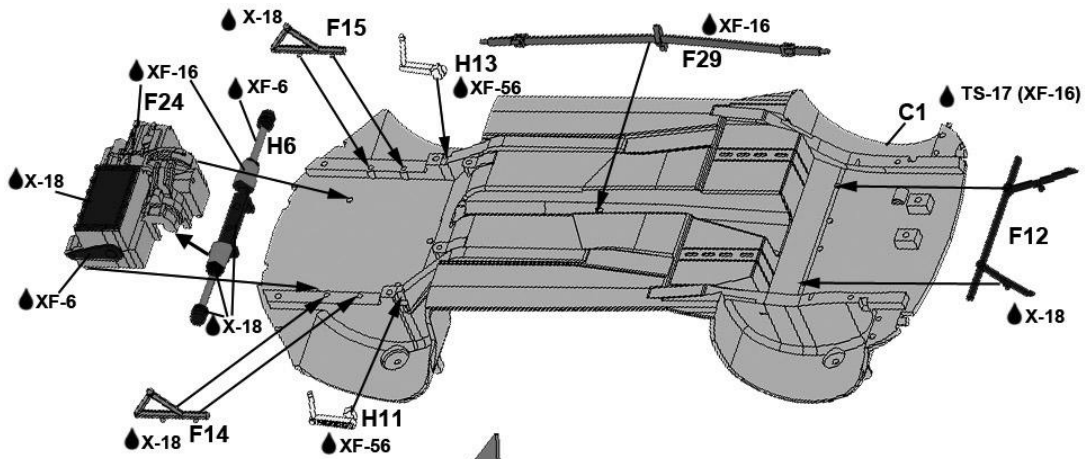


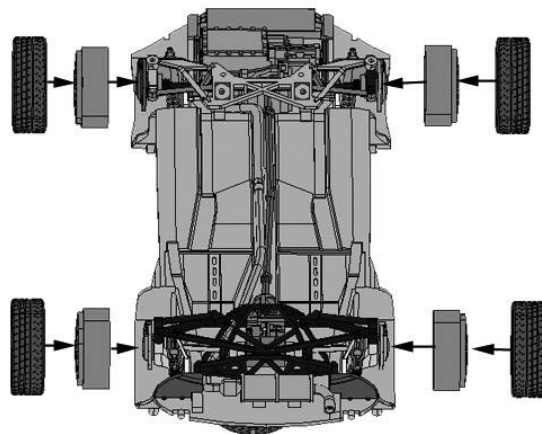
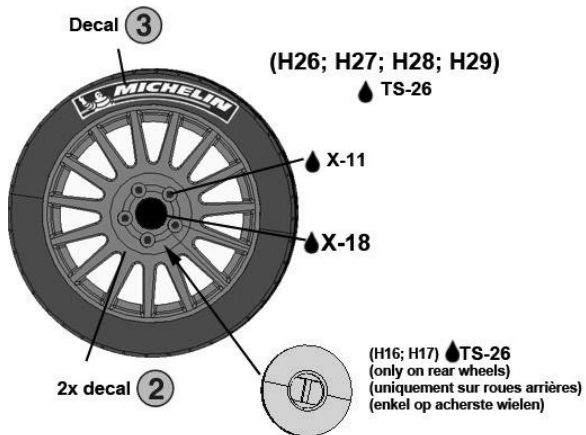
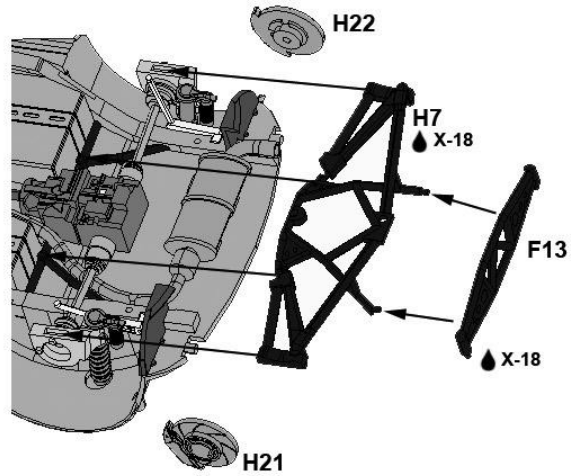
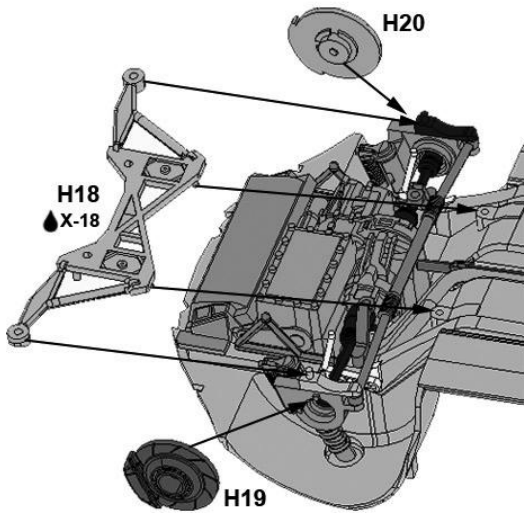
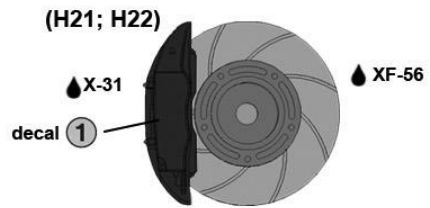
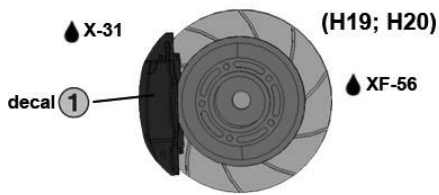
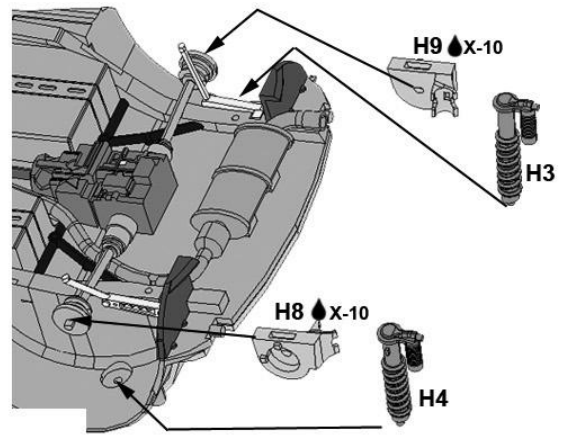
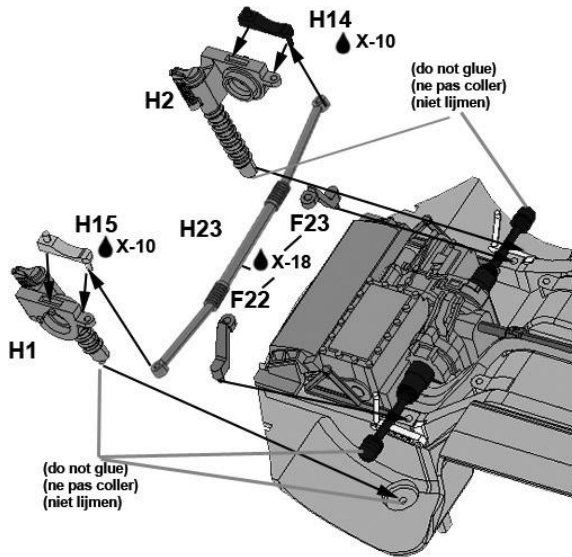
(first rear part, then click in front part)
 (d'abord pièce arrière, après partie avant)
 (eerst achterkant plaatsen, daarna voorkant inklikken)











BELKITS.BE
.COM

Be sure to check out our other releases at:

WWW.BELKITS.BE
WWW.BELKITS.COM

