



**BEL-006**

**1/24**

**Caution**

Not suitable for children under 3 years.

Contains small parts. A supervising adult should read the instructions if a child assembles the model.

Assembling this kit need tools. Extra care should be taken to avoid injury.

**Précautions**

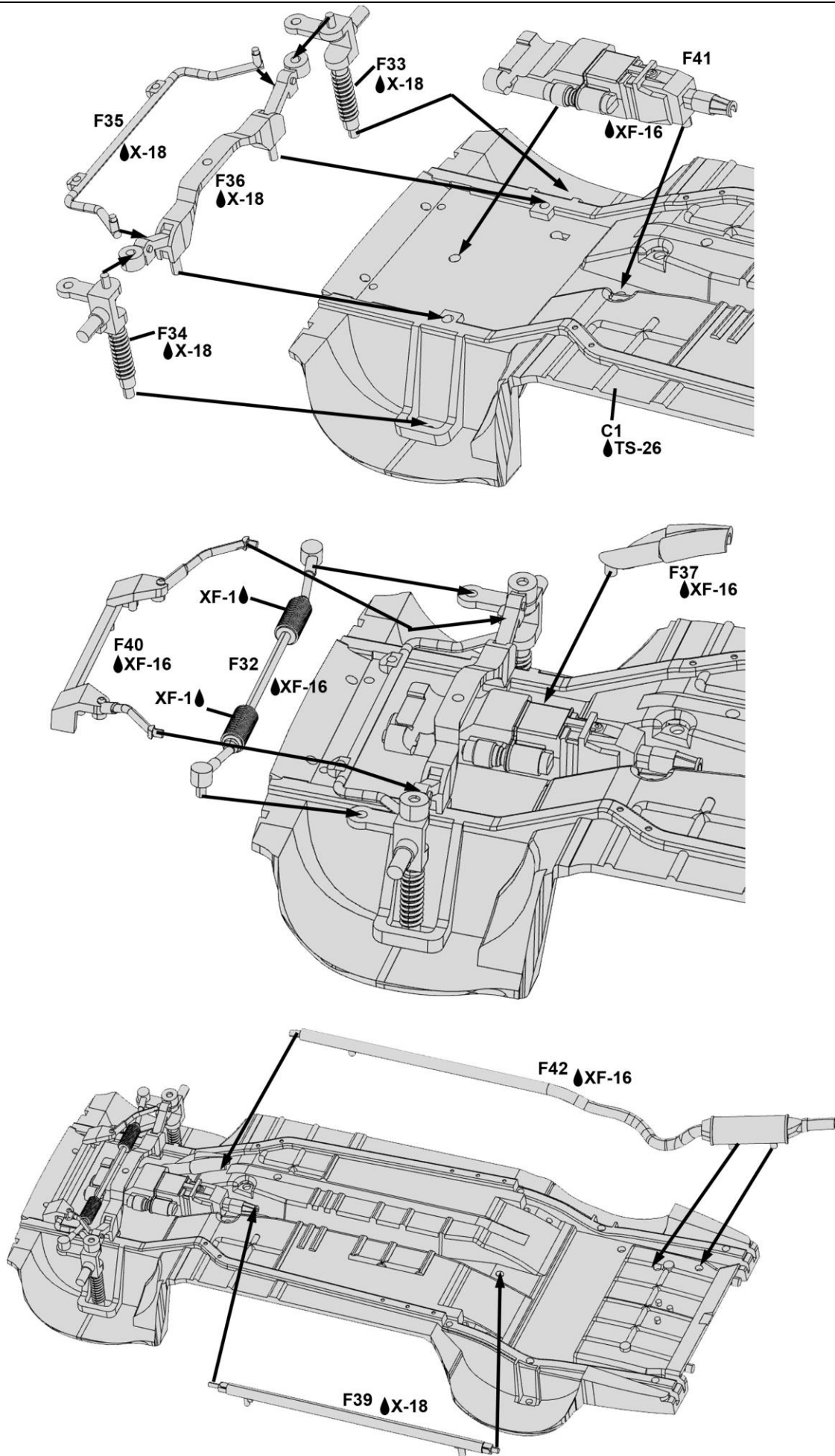
Ce produit ne convient pas à un enfant de moins de 36 mois.

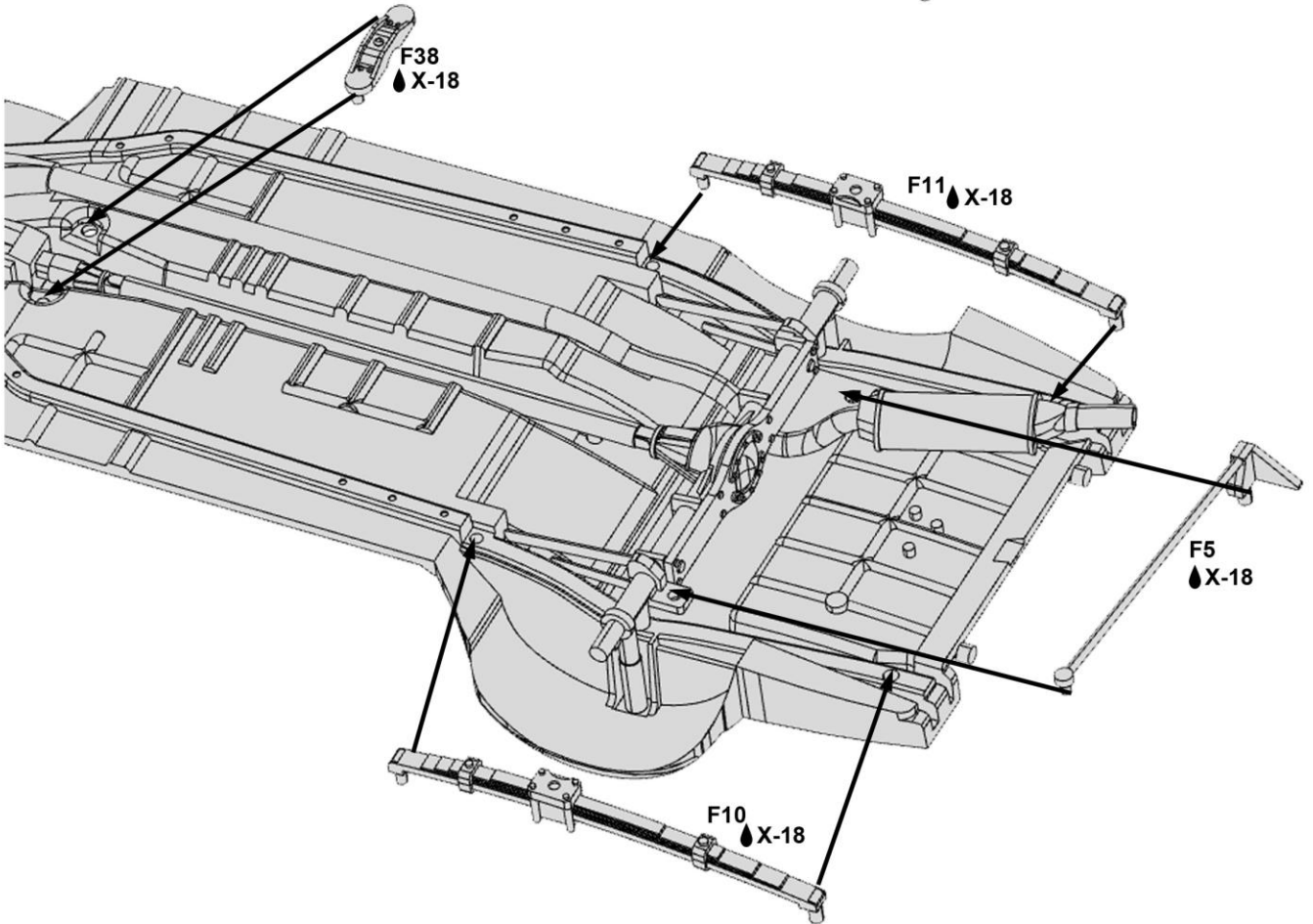
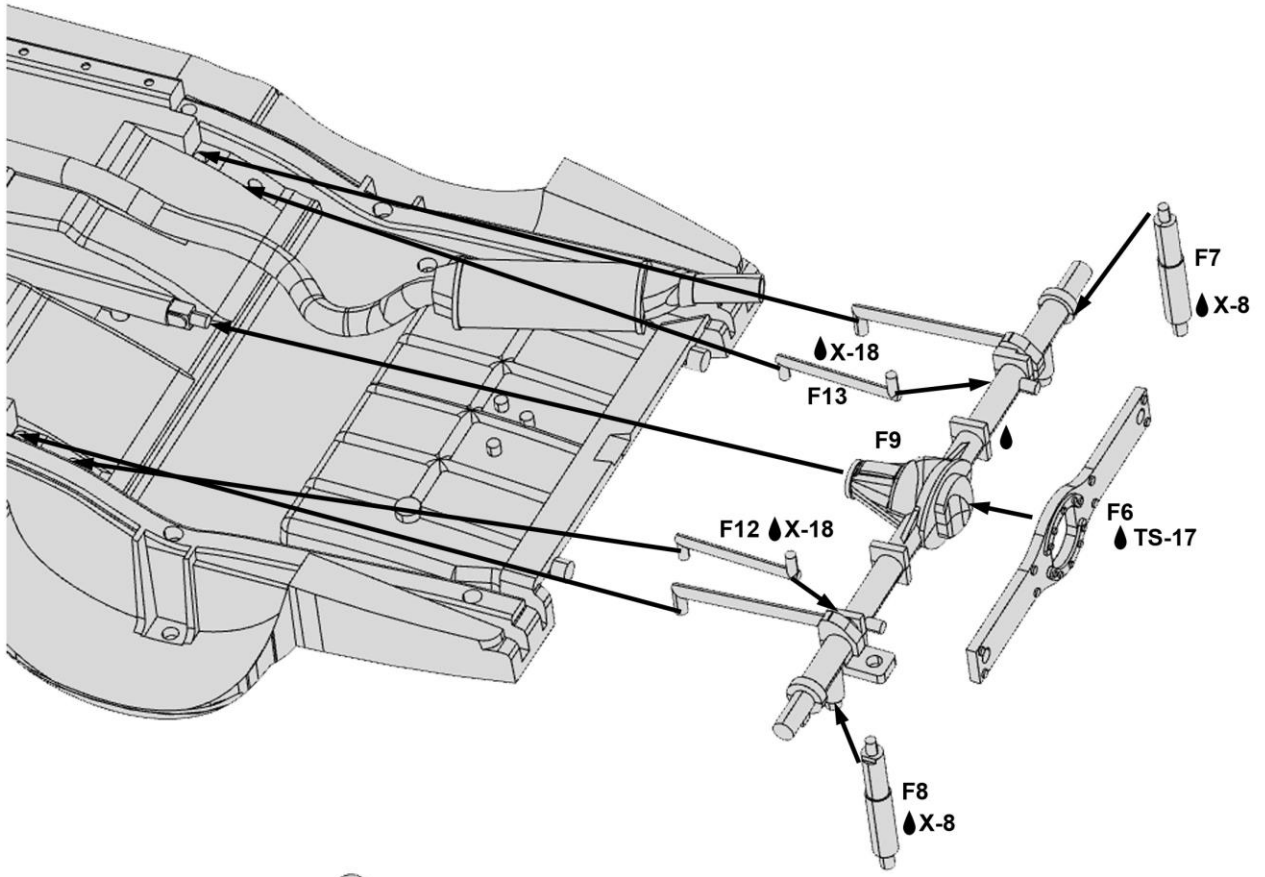
Contient de petites pièces. La construction du modèle par un enfant doit s'effectuer sous la surveillance d'un adulte.

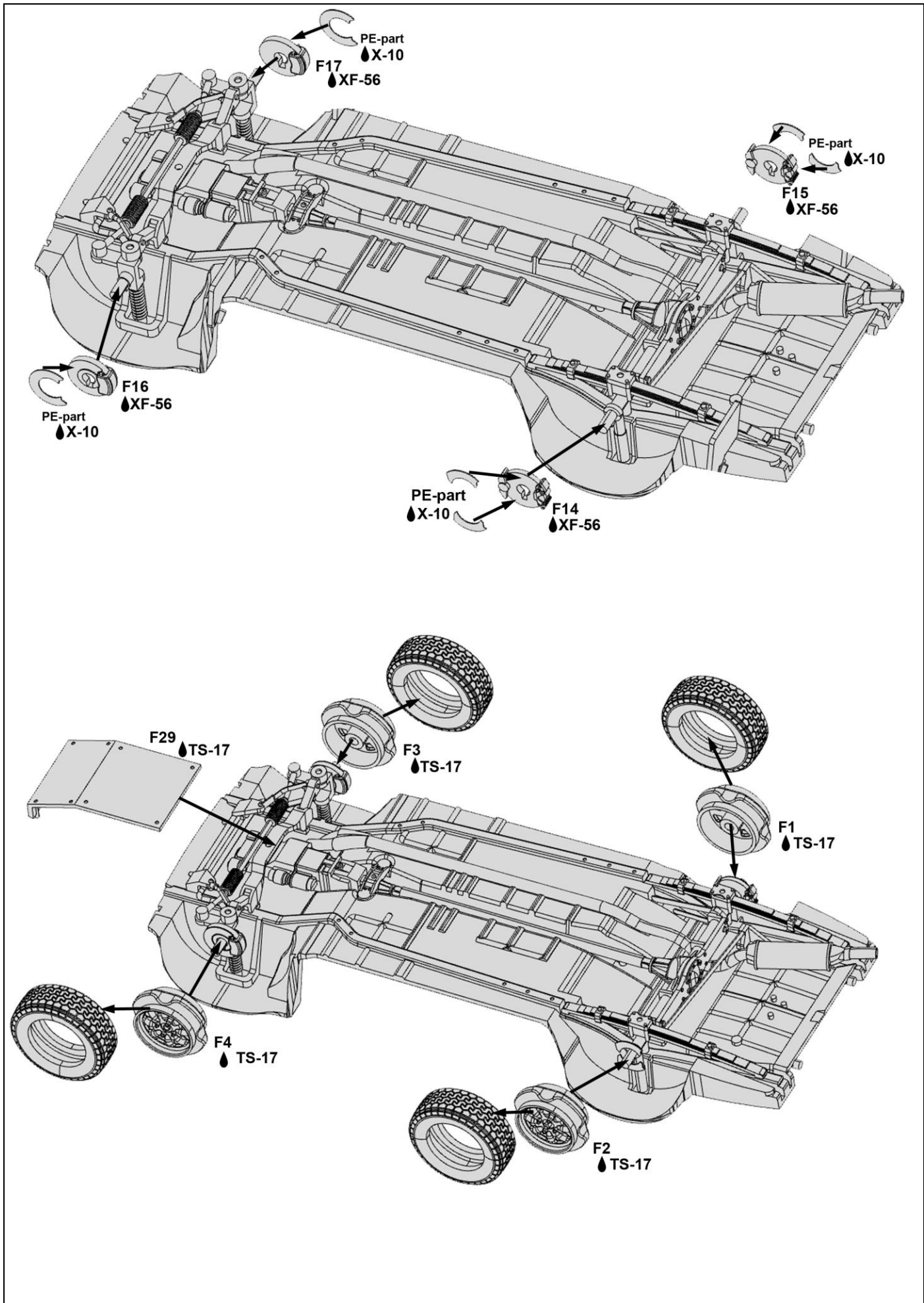
L'assemblage du modèle requiert des outils. Utilisez-les avec précaution pour éviter toute blessure.

**Body : Belkits Spray Ford Olympic Blue**

TAMIYA	REVELL	HUMBROL	Mr.Hobby	Aqueous
TS-26 (X-2)	4	11	H1	Pure White / Blanc Brilliant
TS-17 (XF-16)	99	56	H8	Aluminium
X-7	31	19	H23	Gloss Red / Rouge Brilliant
X-8	12	69	H4	Gloss Yellow / Jaune Brilliant
X-10	/	27004	H18	Gun Metal
X-18	302	85	/	Satin Black / Noir Satiné
X-26	730	1322	H92	Clear Orange / Orange Transparent
X-27	731	1321	H90	Clear Red / Rouge Transparent
XF-1	8	33	H12	Matt Black / Noir Mat
XF-16	99	56	H8	Aluminium
XF-19	76	147	H324	Sky Grey / Gris Ciel
XF-56	91	27003	/	Metallic Grey / Gris Metallic



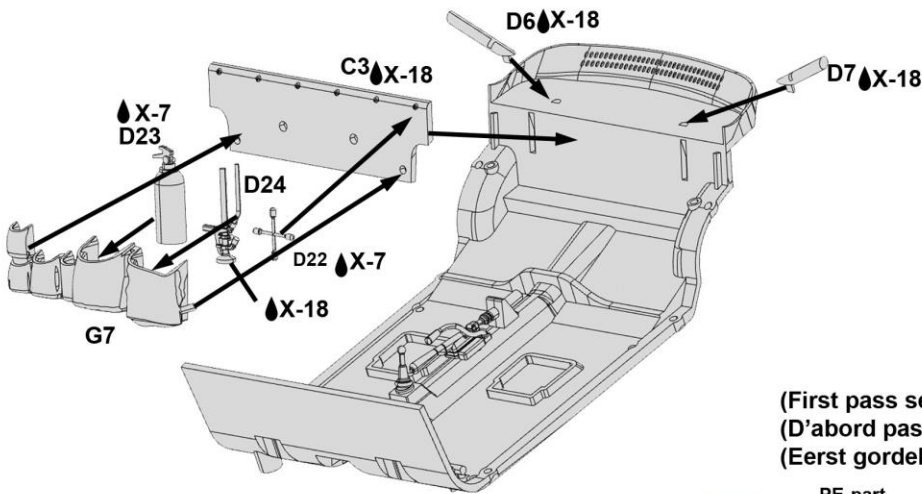
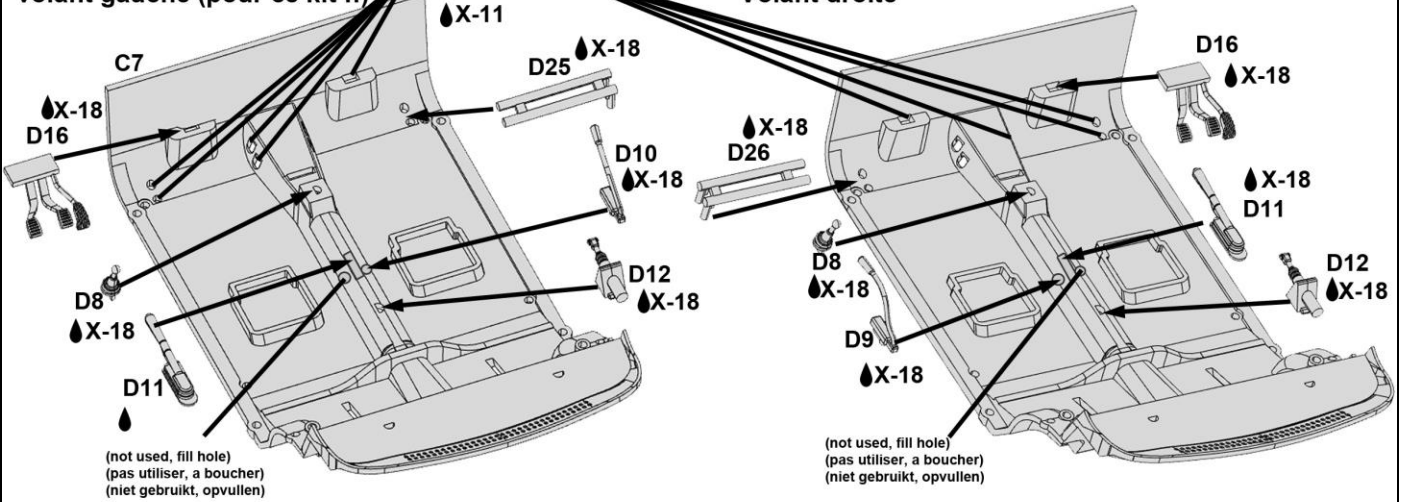




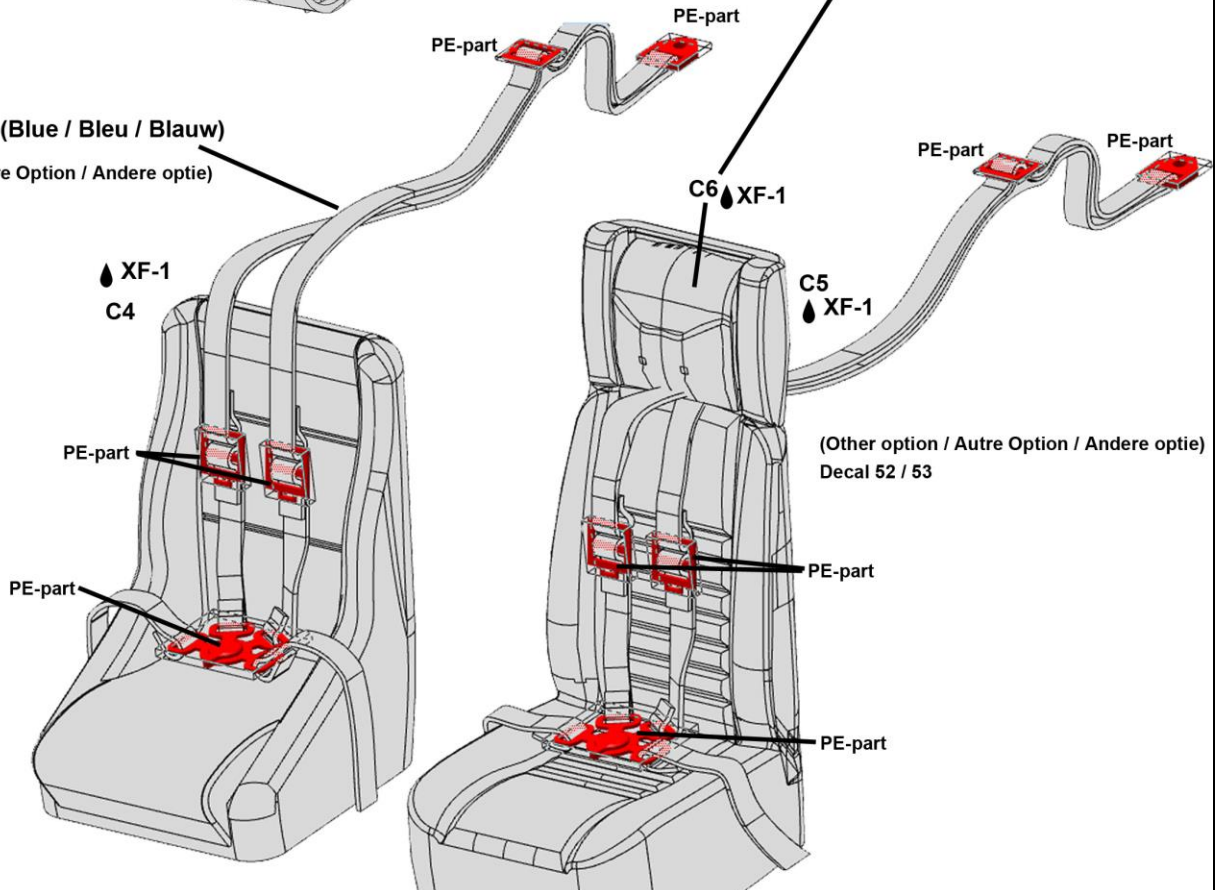
**LHD option (for this kit !!)**  
**stuur links (voor deze kit !!)**  
**volant gauche (pour ce kit !!)**

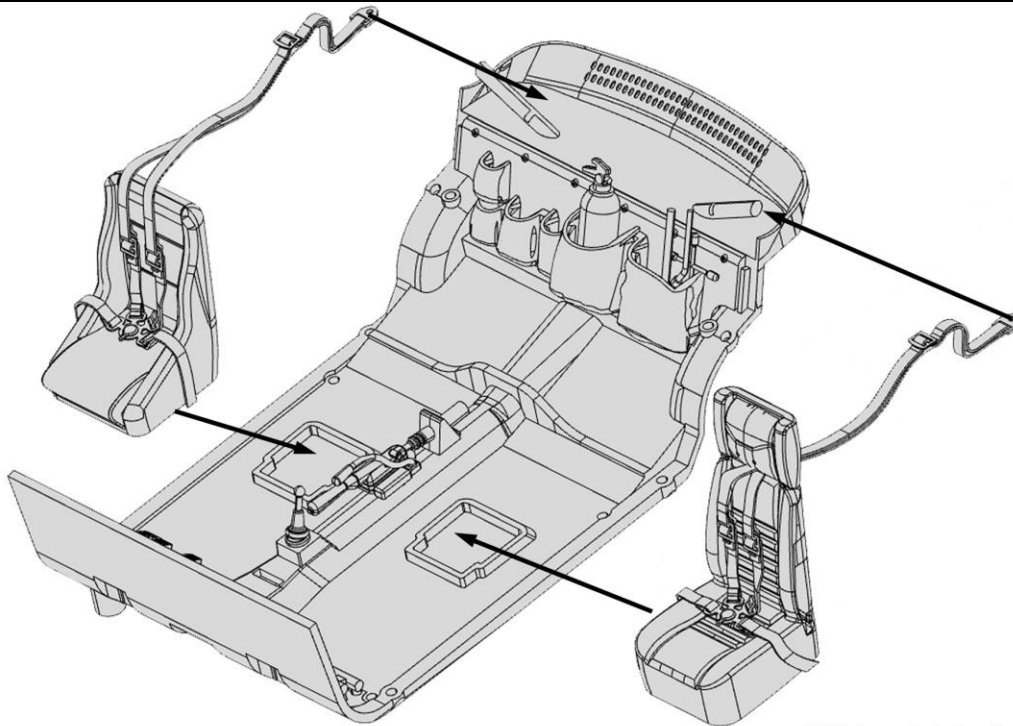
(not used, fill hole)  
 (pas utiliser, a boucher)  
 (niet gebruikt, opvullen)

**RHD option**  
**Stuur rechts**  
**Volant droite**



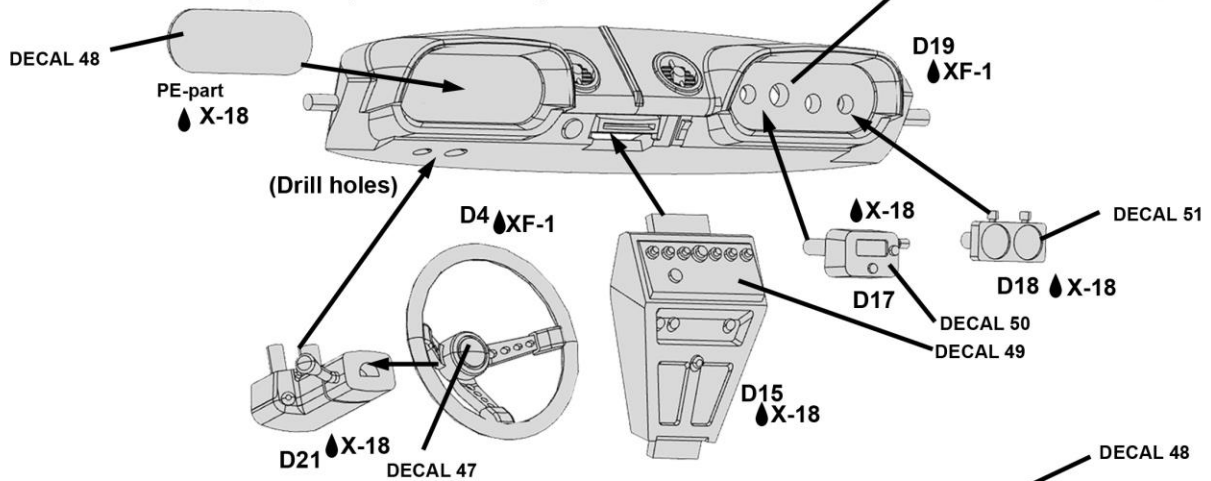
(Blue / Bleu / Blauw)  
 (Other option / Autre Option / Andere optie)  
 Decal 54 / 55





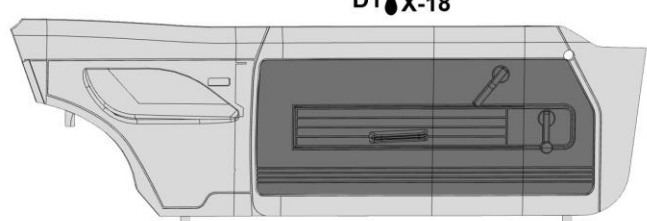
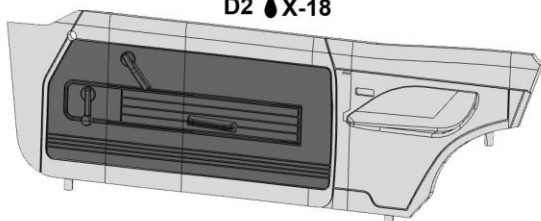
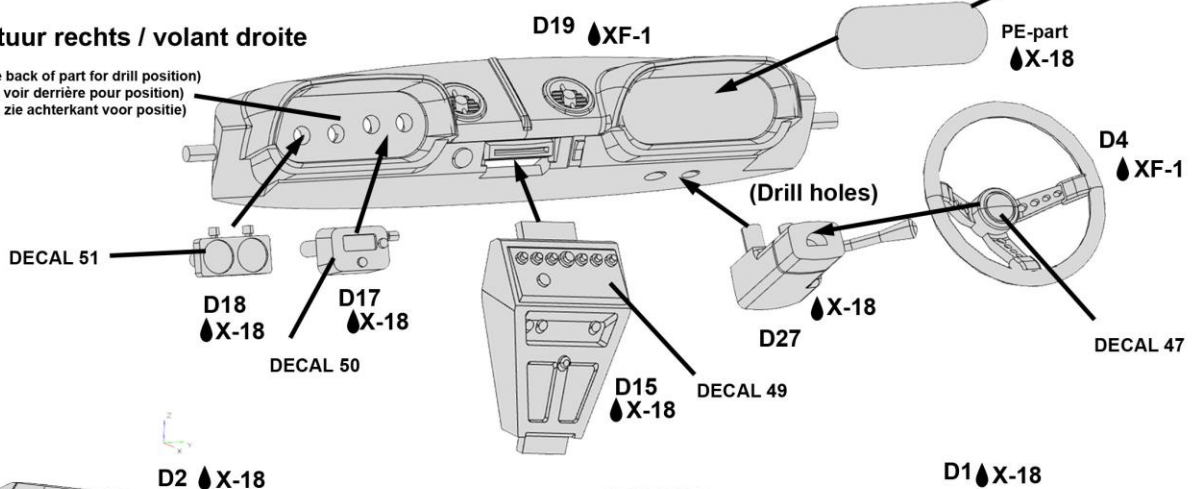
**LHD / stuur links / volant gauche (For this kit !!!!!)**

(Drill holes, see back of part for drill position)  
 (Perces trous, voir derrière pour position)  
 (Gaatjes boren, zie achterkant voor positie)

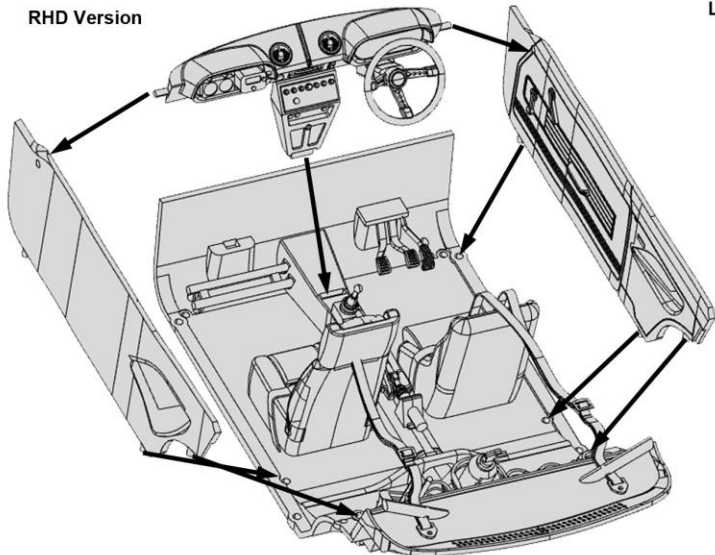


**RHD / stuur rechts / volant droite**

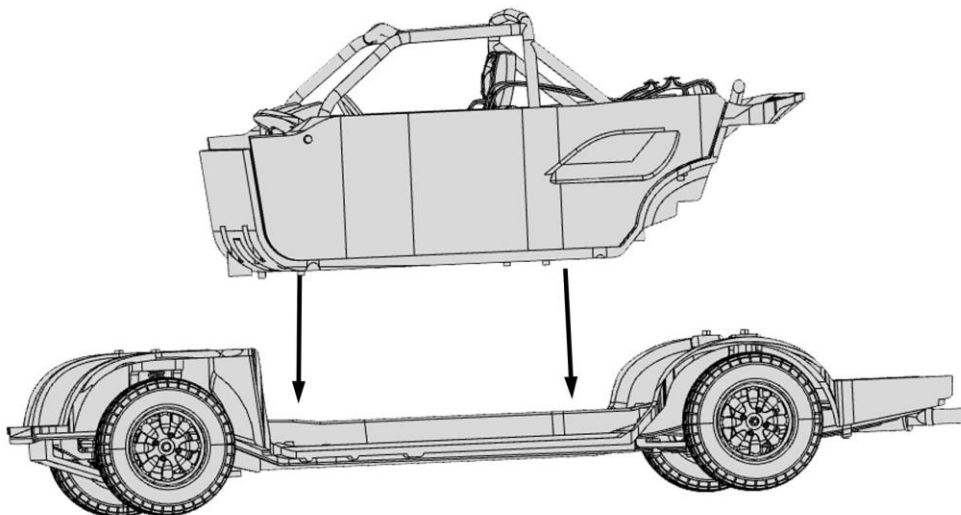
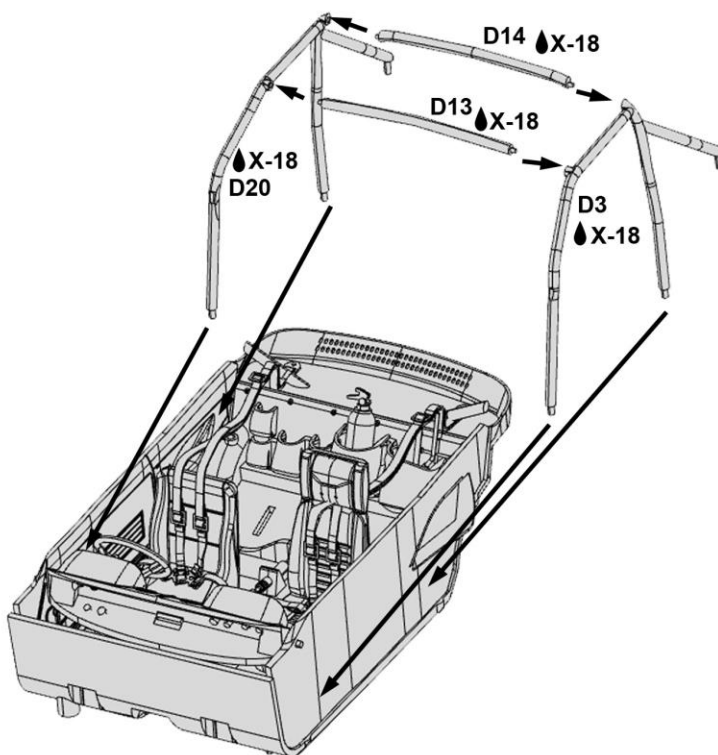
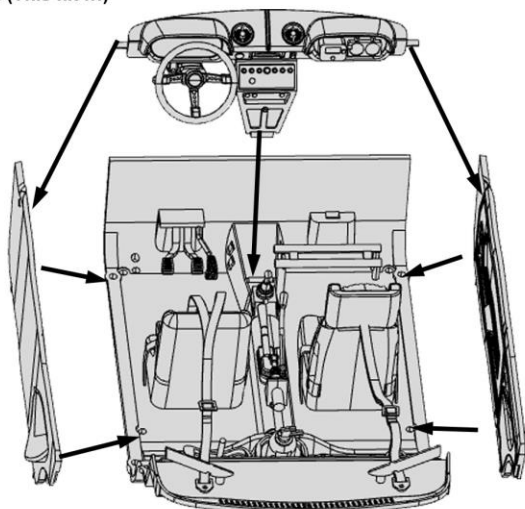
(Drill holes, see back of part for drill position)  
 (Perces trous, voir derrière pour position)  
 (Gaatjes boren, zie achterkant voor positie)

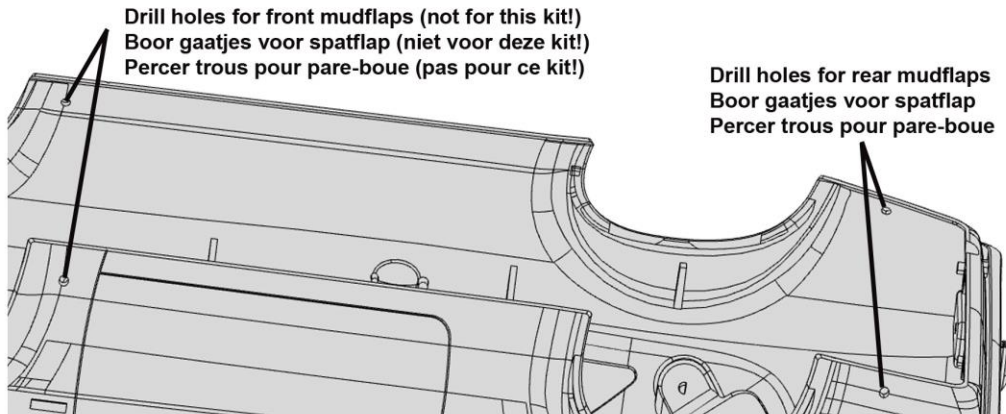
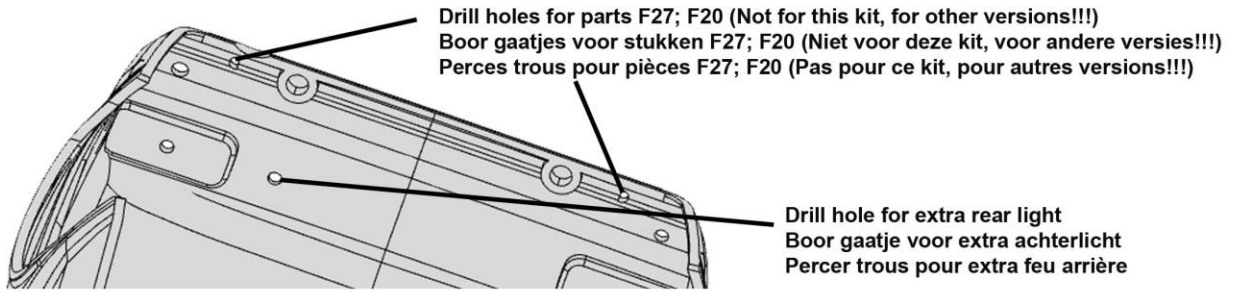


RHD Version



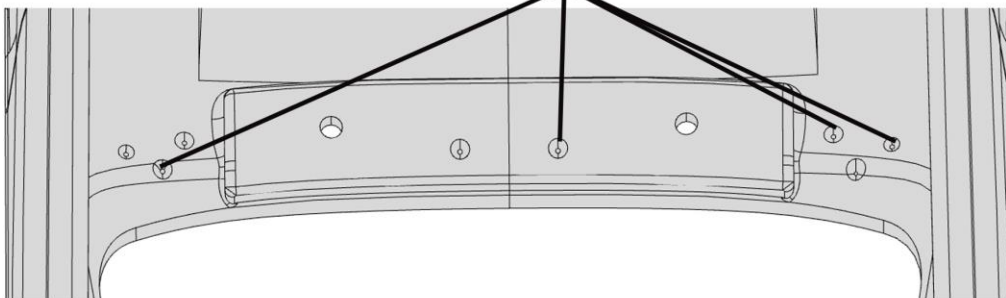
LHD Version (This kit !!!)





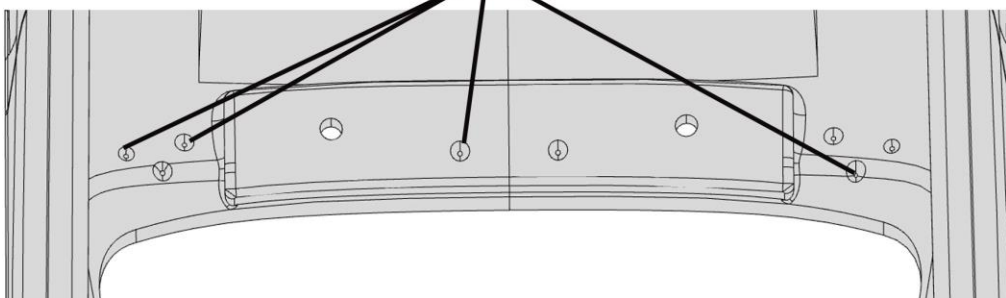
LHD version / Stuur links / Volant gauche (this kit / deze kit / ce kit)

Drill holes / Boor gaatjes / Perces trous

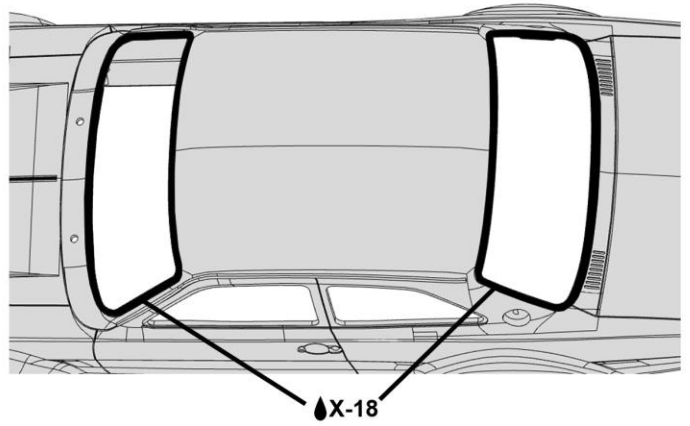
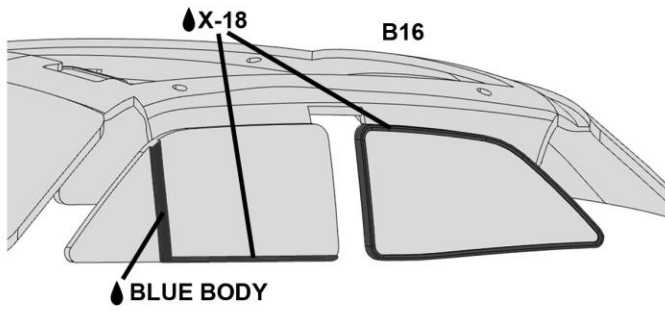


RHD version / Stuur rechts / Volant droite

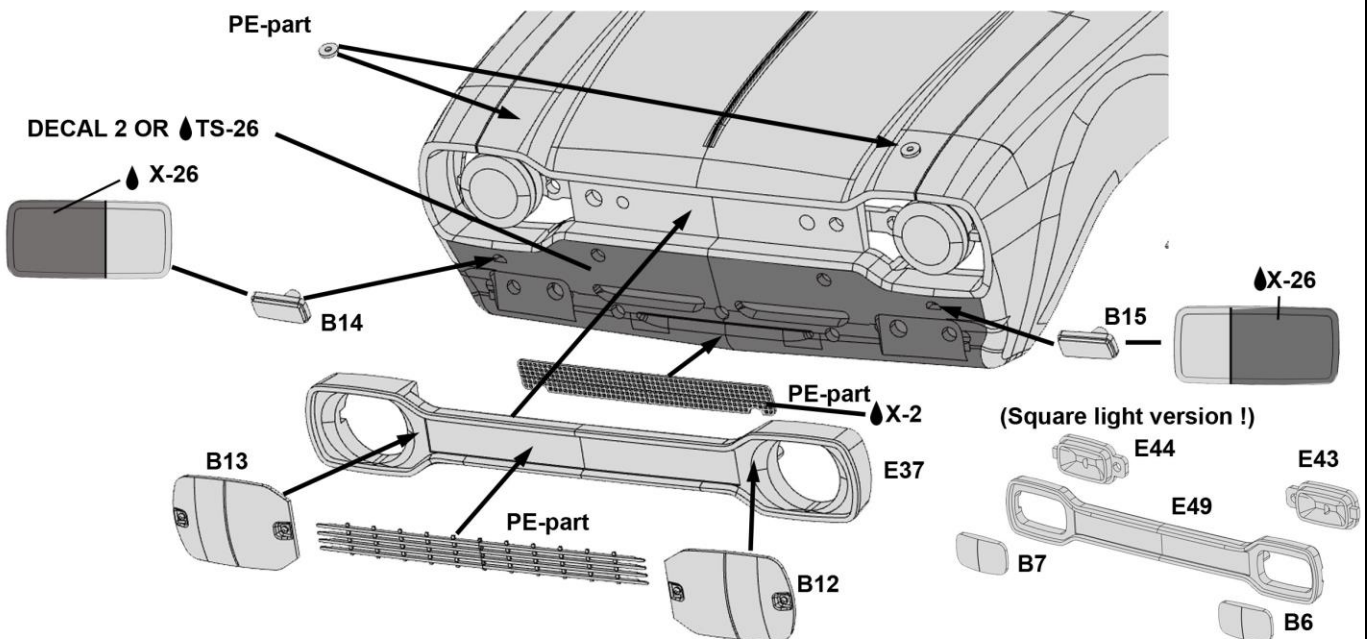
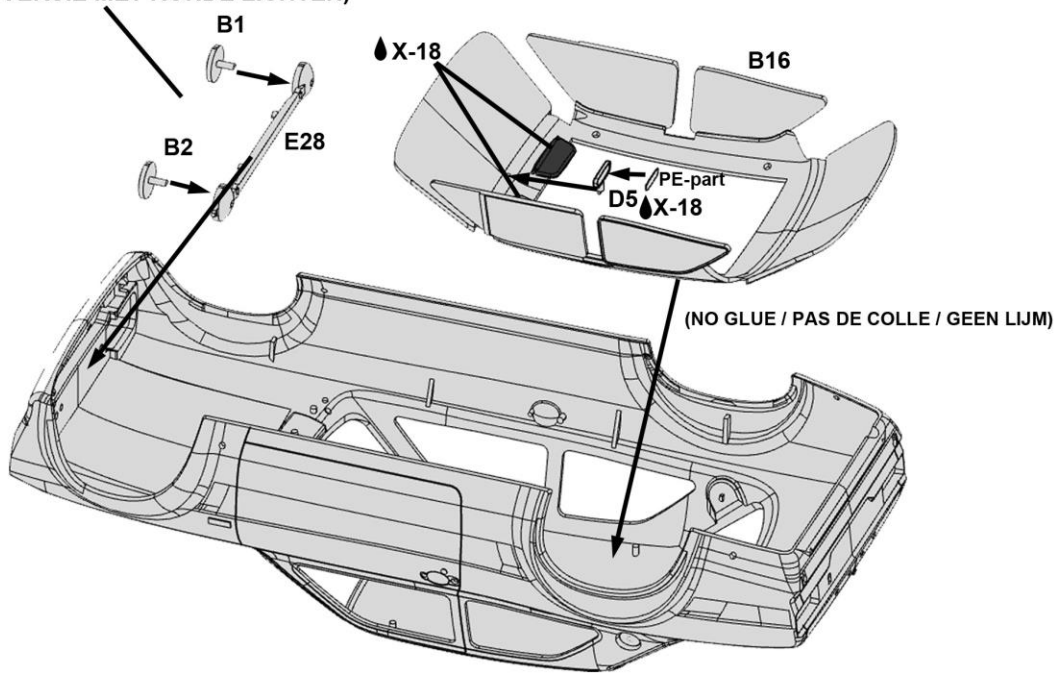
Drill holes / Boor gaatjes / Perces trous

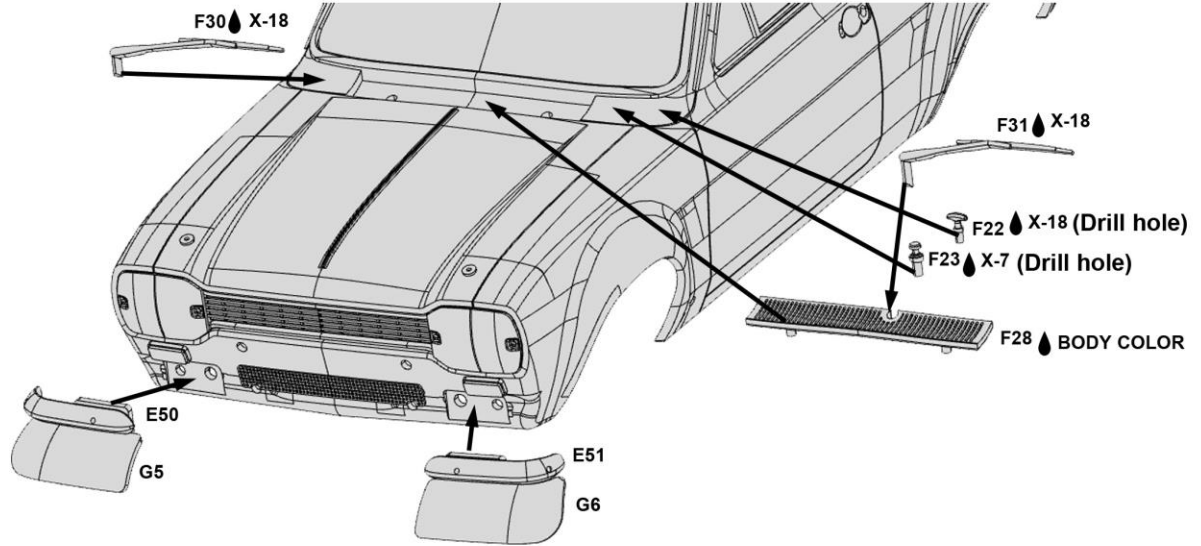




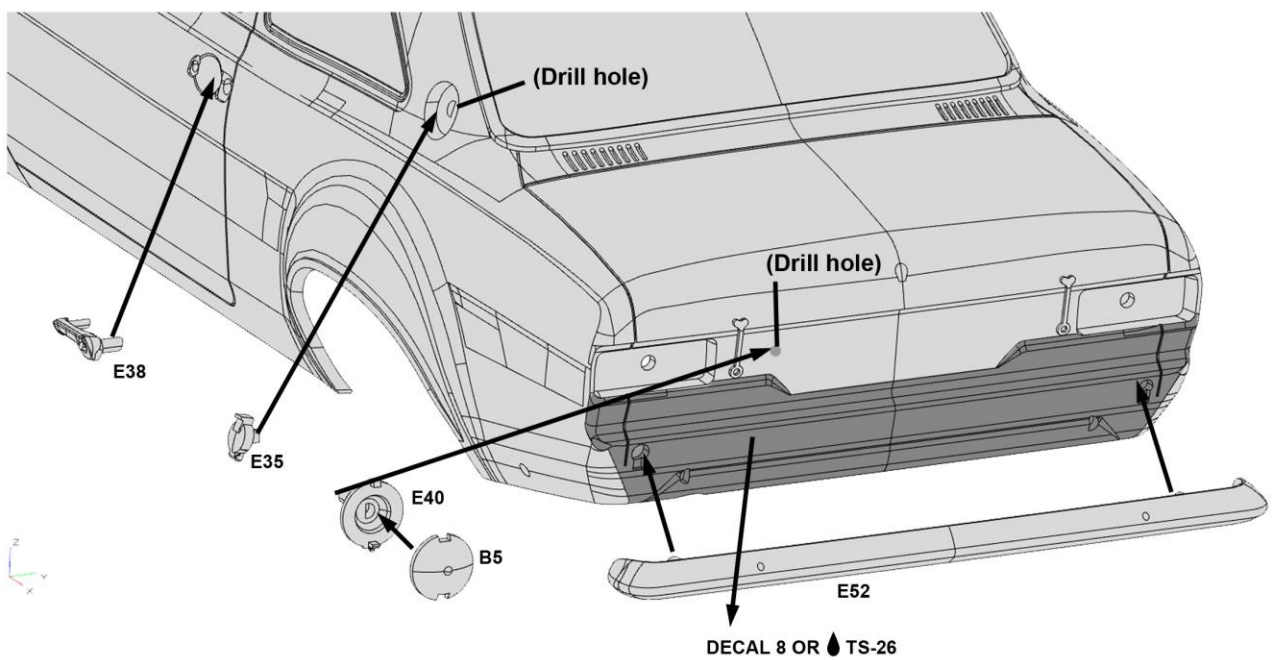
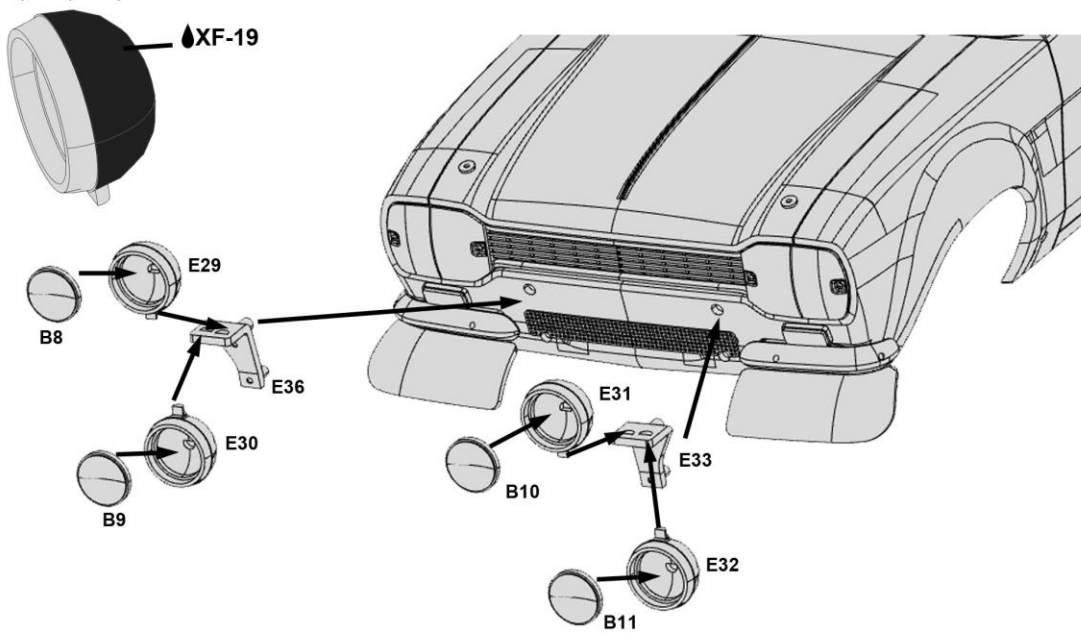


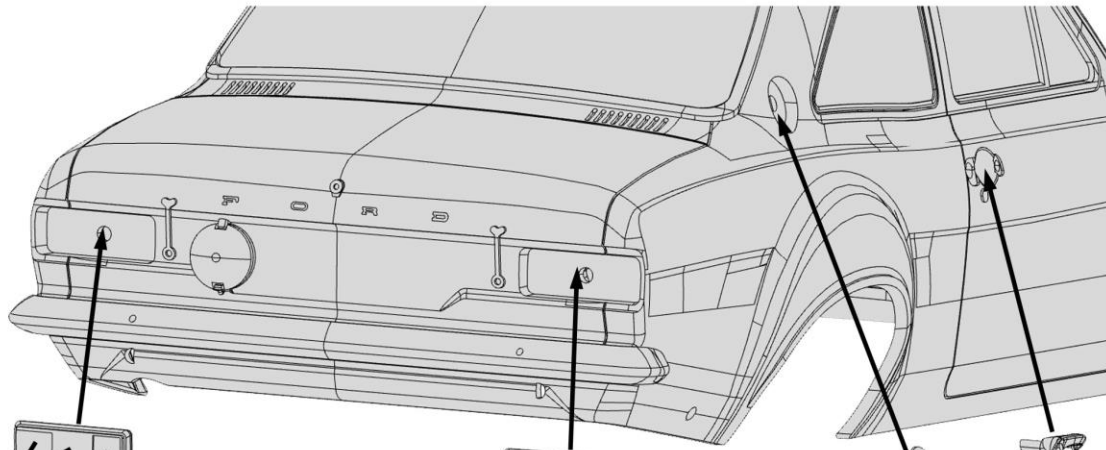
(ONLY FOR VERSION WITH ROUND HEADLIGHTS)  
 (SEULEMENT POUR VERSION AVEC PHARES RONDES)  
 (ALLEEN VOOR VERSIE MET RONDE LICHTEN)





E29,E30,E31,E32





E41  
X-27 X-26

E42  
X-27 X-26

PE-part  
Body color

E39

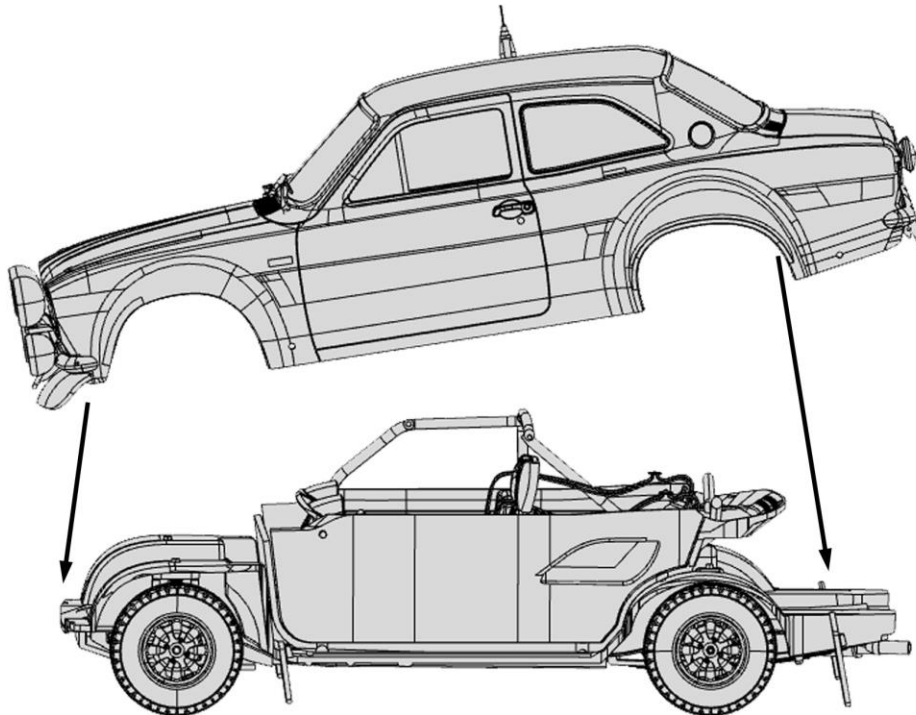
F24  
X-11 (Drill hole)

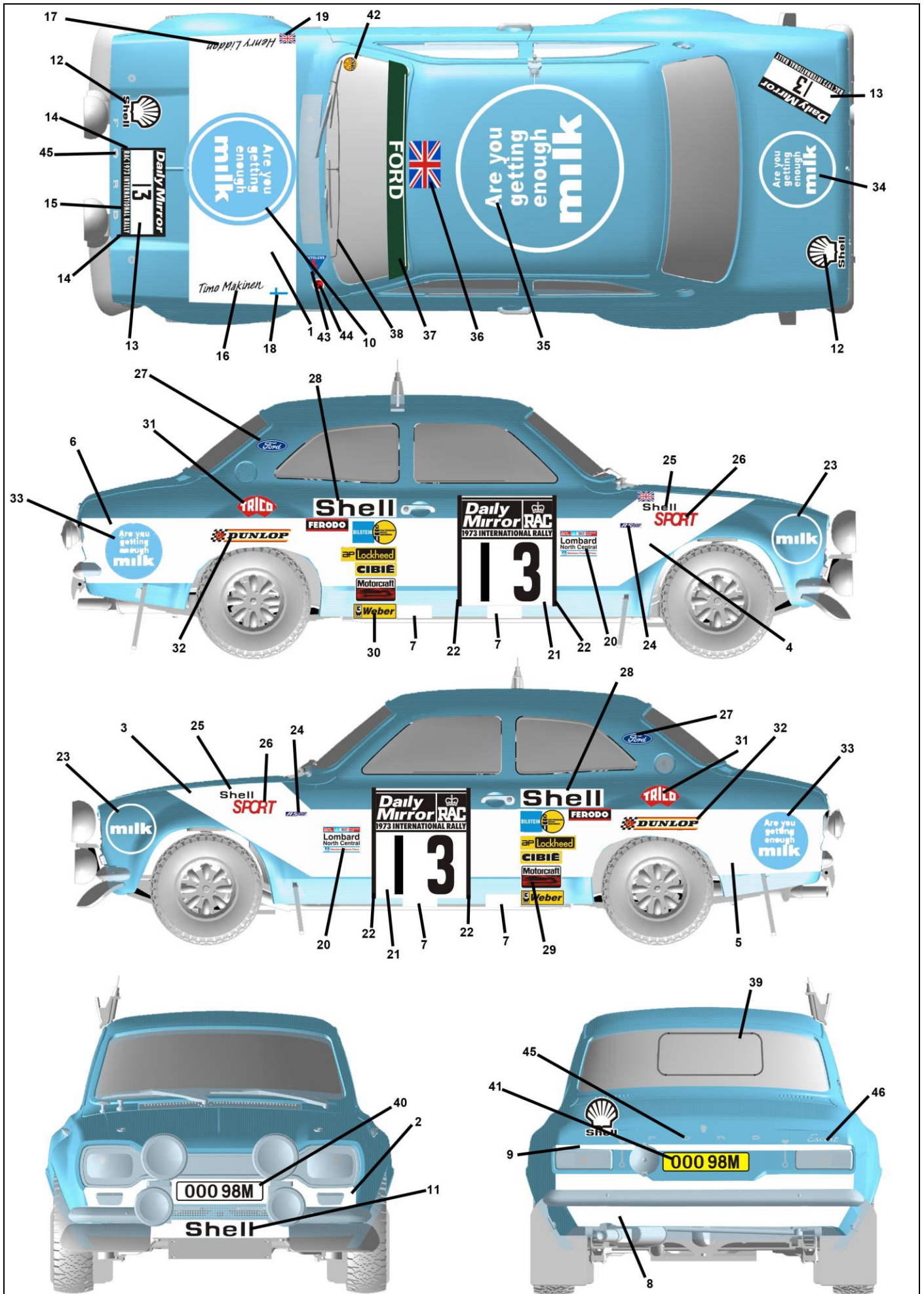
G1  
(Not for this kit!!)  
(Pas pour ce kit!!)  
(Niet voor deze kit!!)

(Drill hole)  
G3 (Drill hole)

(Drill hole)  
G4

(Drill hole)  
G2  
(Not for this kit!!)  
(Pas pour ce kit!!)  
(Niet voor deze kit!!)





**BELKITS**.BE®  
.COM

Be sure to check out our other releases at:

**WWW.BELKITS.BE**  
**WWW.BELKITS.COM**

