



BEL-009 Opel Manta 400 Gr.B 1/24

Caution

Not suitable for children under 3 years.

Contains small parts. A supervising adult should read the instructions if a child assembles the model

Assembling this kit needs tools. Extra care should be taken to avoid injury

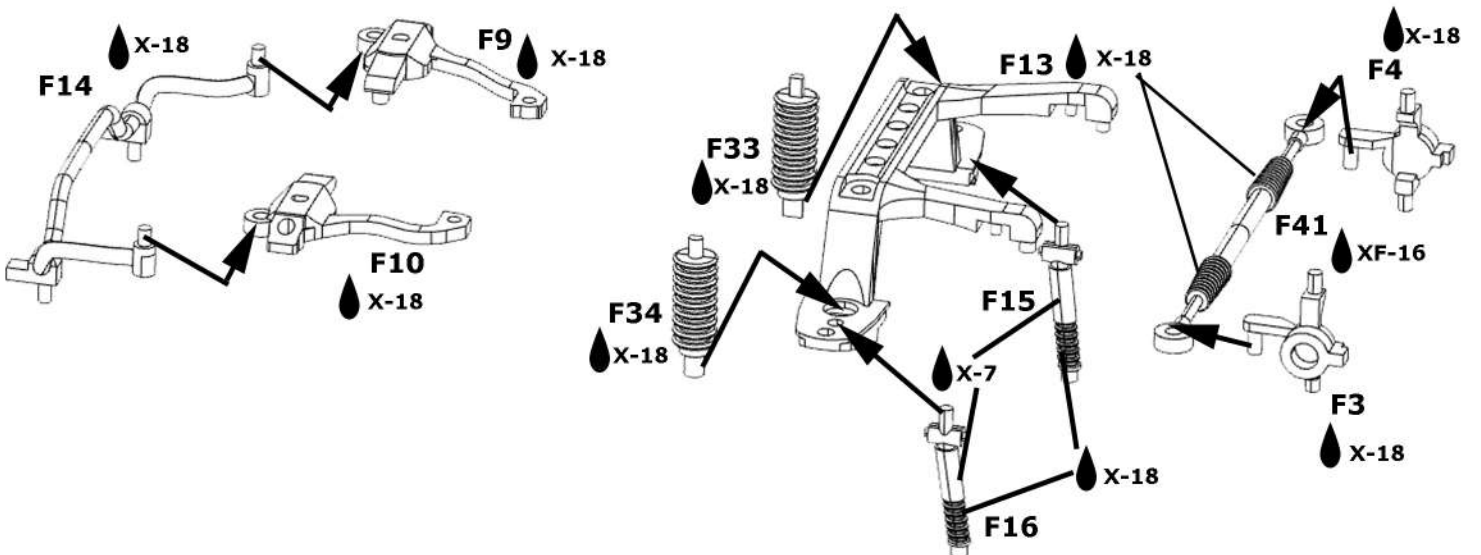
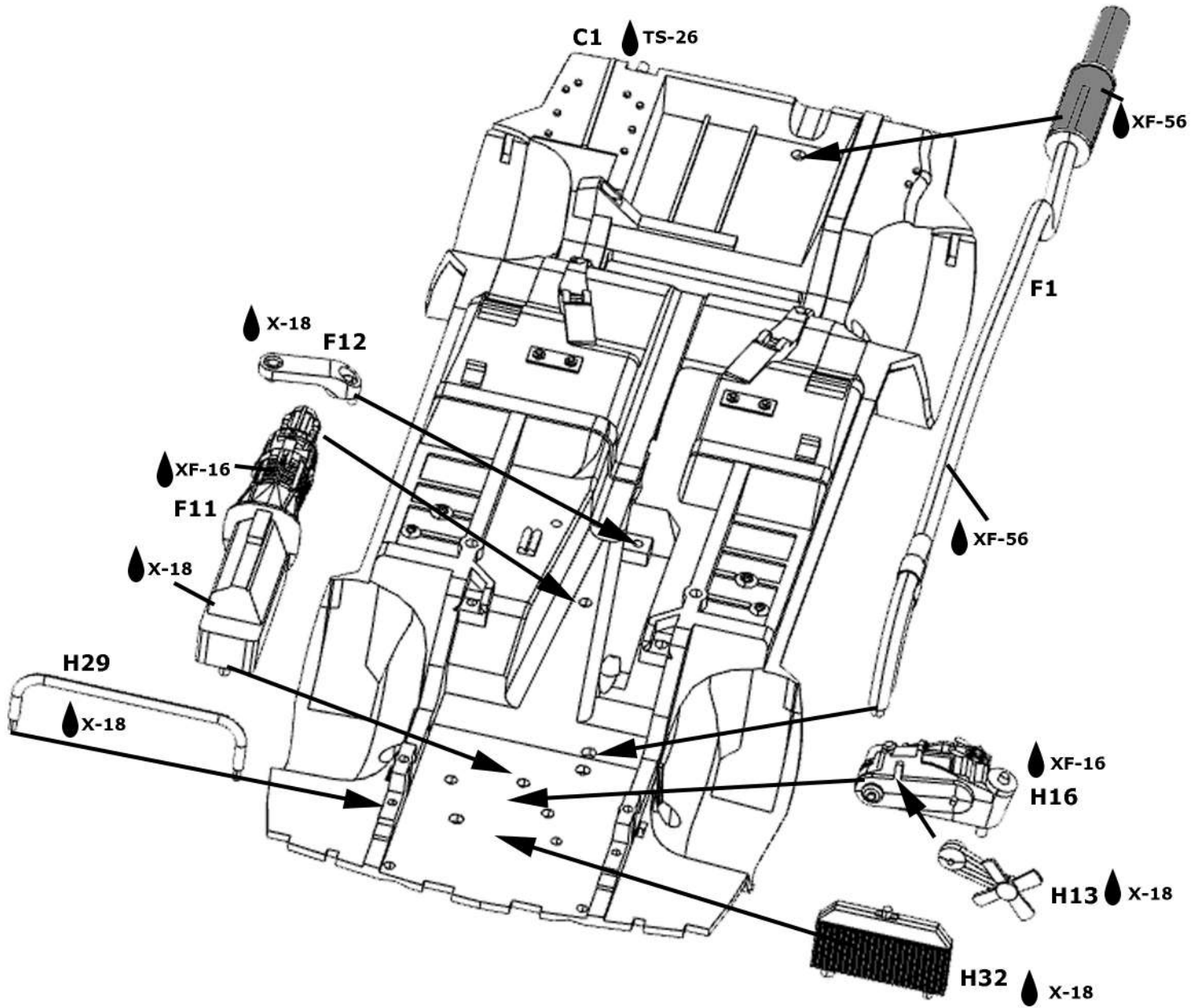
Précautions

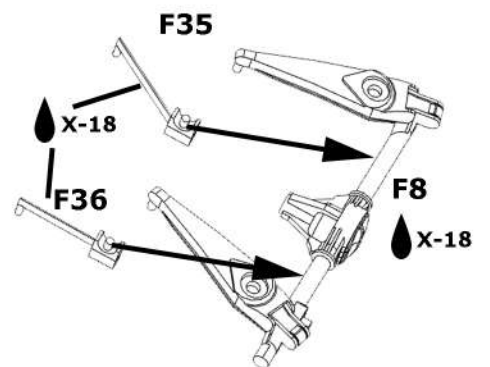
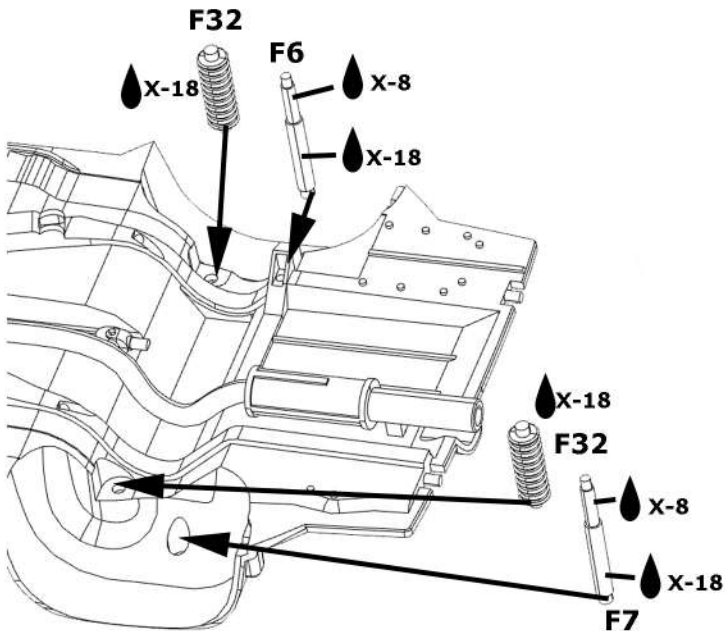
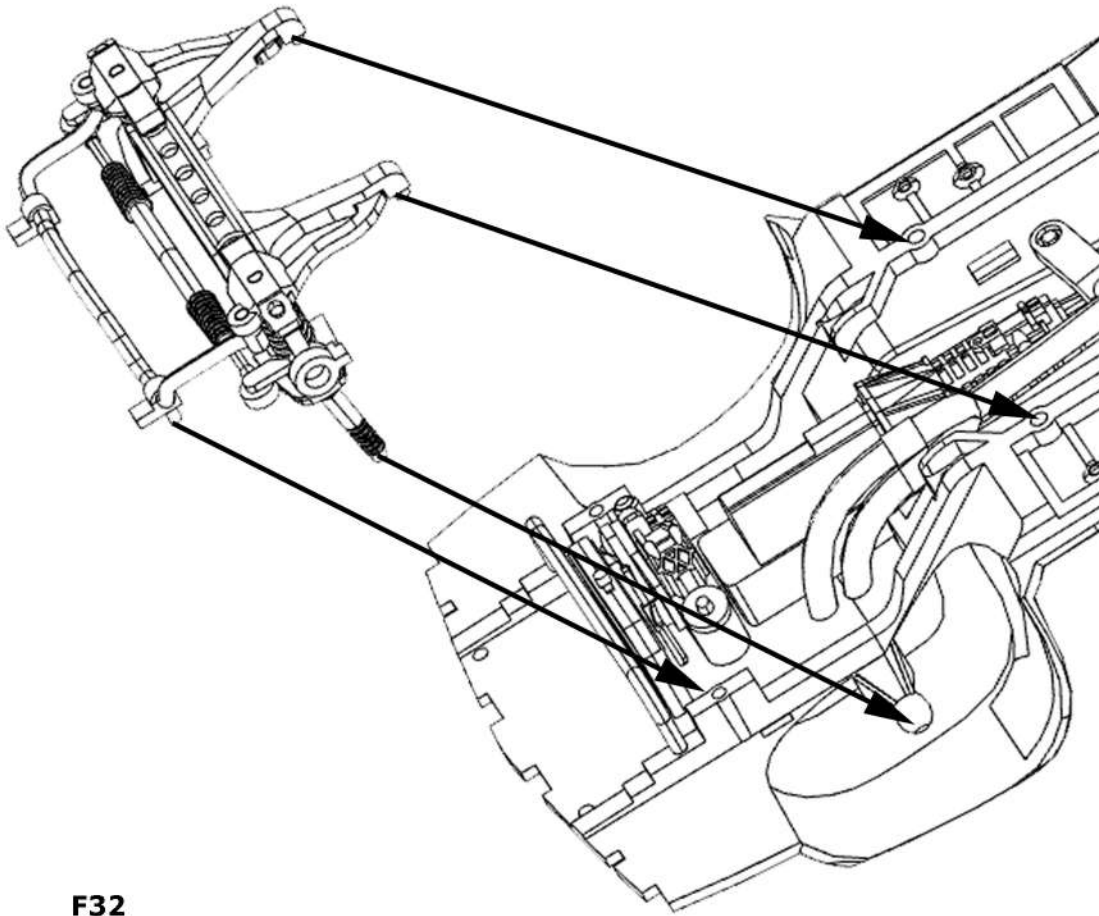
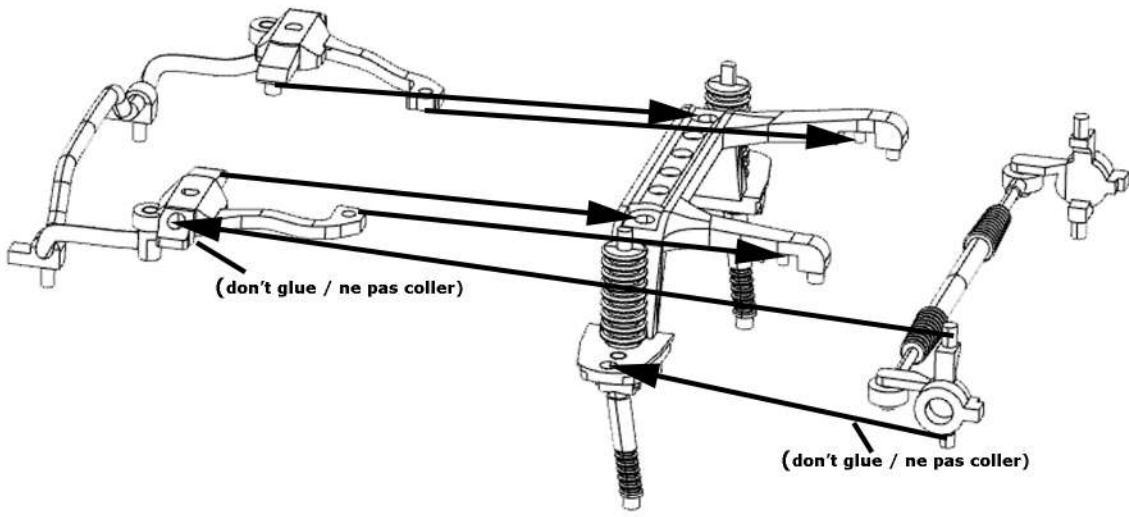
Ce produit ne convient pas a un enfant de moins de 36 mois.

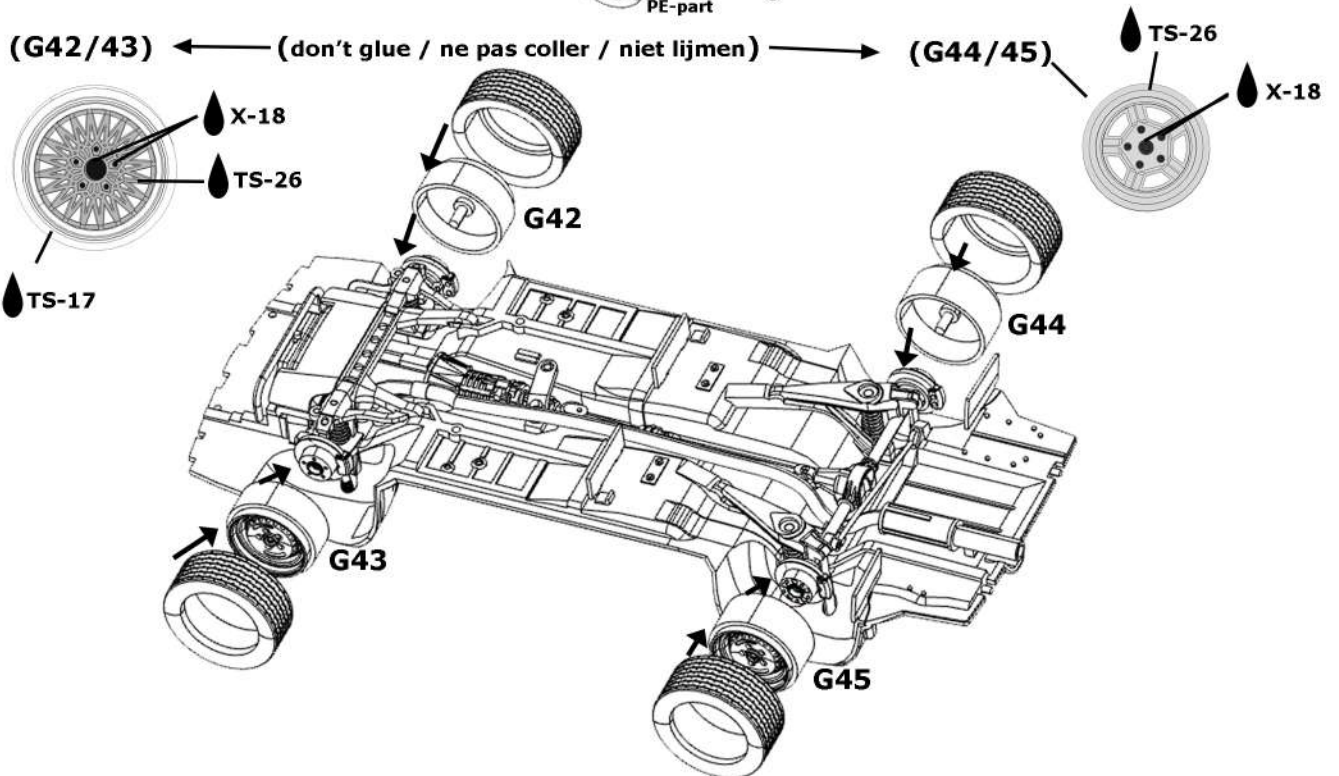
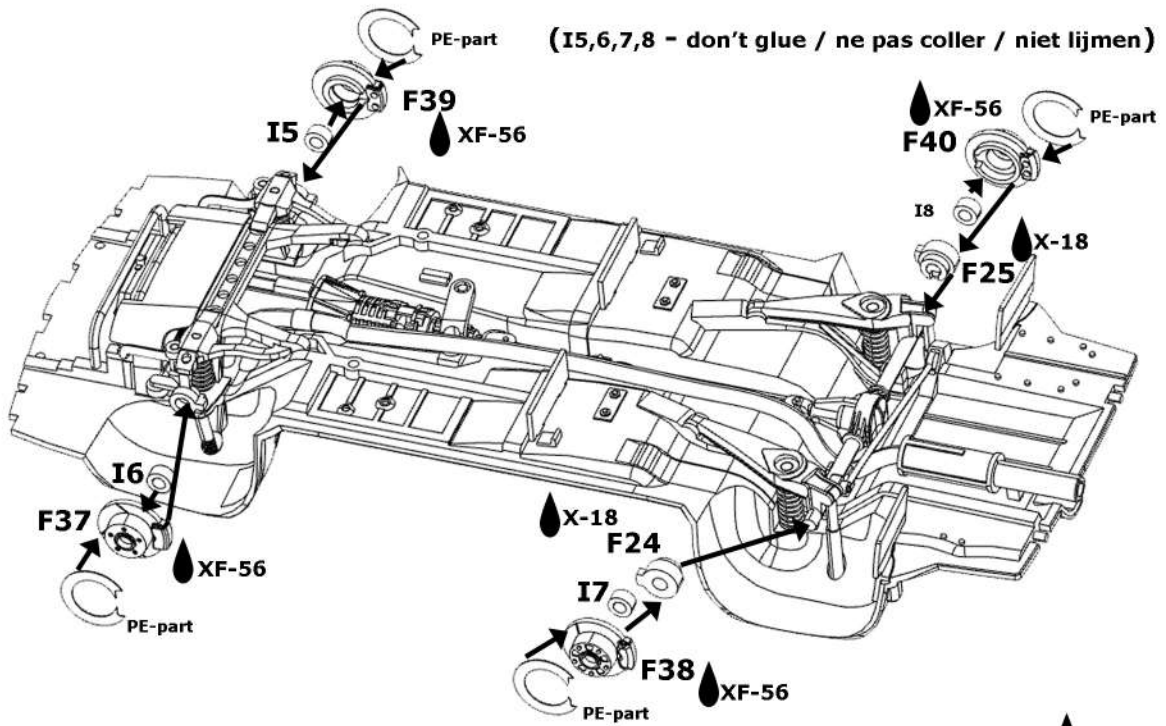
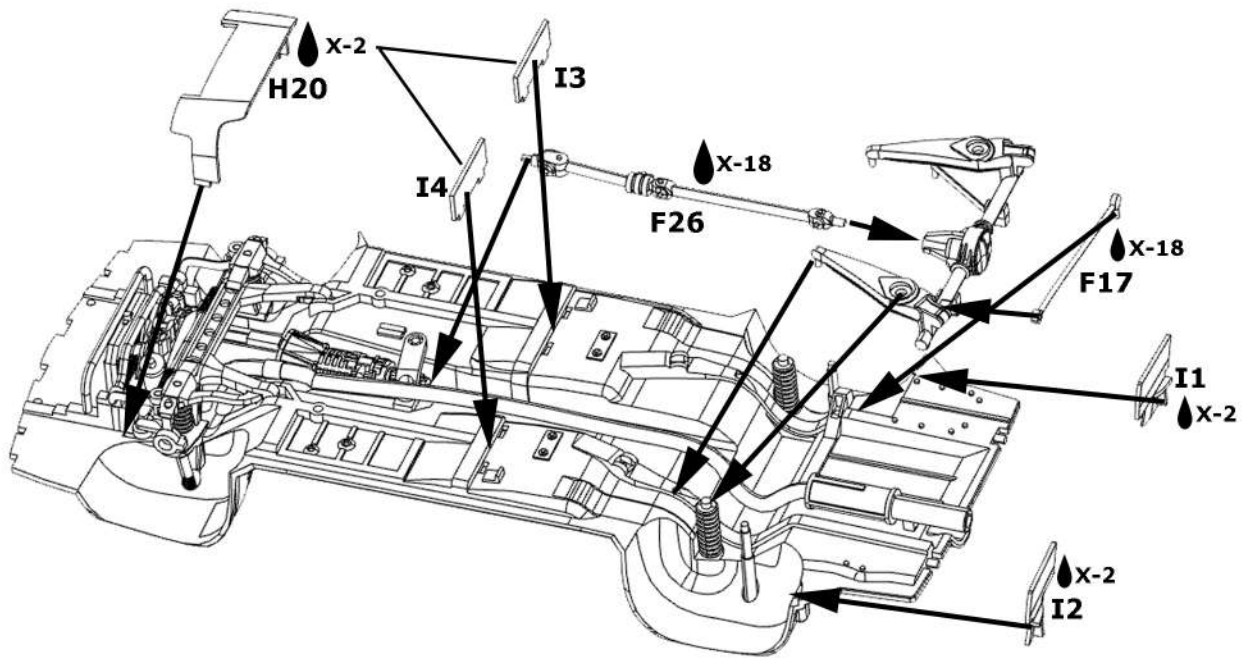
Contient de petites pièces. La construction du modèle par un enfant doit s'effectuer sous la surveillance d'un adulte.

L'assemblage du modèle demande des outils. Utilisez-les avec précaution pour éviter toute blessure.

TAMIYA	REVELL	HUMBROL	MRHOBBY	
TS-17				Gloss Aluminium
TS-26 (X-2)	4	11	H1	Pure White / Blanc Brilliant
X-7	31	19	H23	Gloss Red / Rouge Brilliant
X-8	12	69	H4	Gloss Yellow / Jaune Brilliant
X-10	/	27004	H18	Gun Metal
X-11	90	11	H8	Silver / Argent
X-18	302	85	/	Satin Black / Noir Satiné
X-26	730	1322	H92	Clear Orange / Orange Transparent
X-27	731	1321	H90	Clear Red / Rouge Transparent
XF-1	8	33	H12	Matt Black / Noir Matt
XF-16	99	56	H8	Aluminium
XF-20	43	145	H325	Medium Grey / Gris Medium
XF-56	91	27003	/	Metallic Grey / Gris Metallic

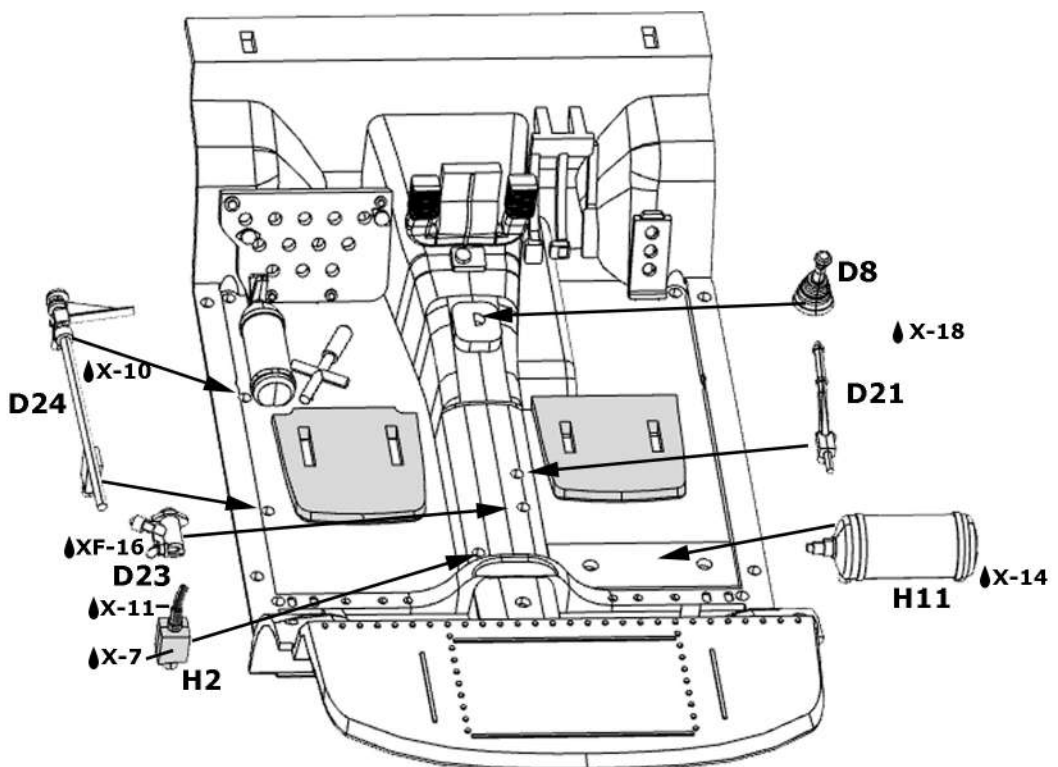
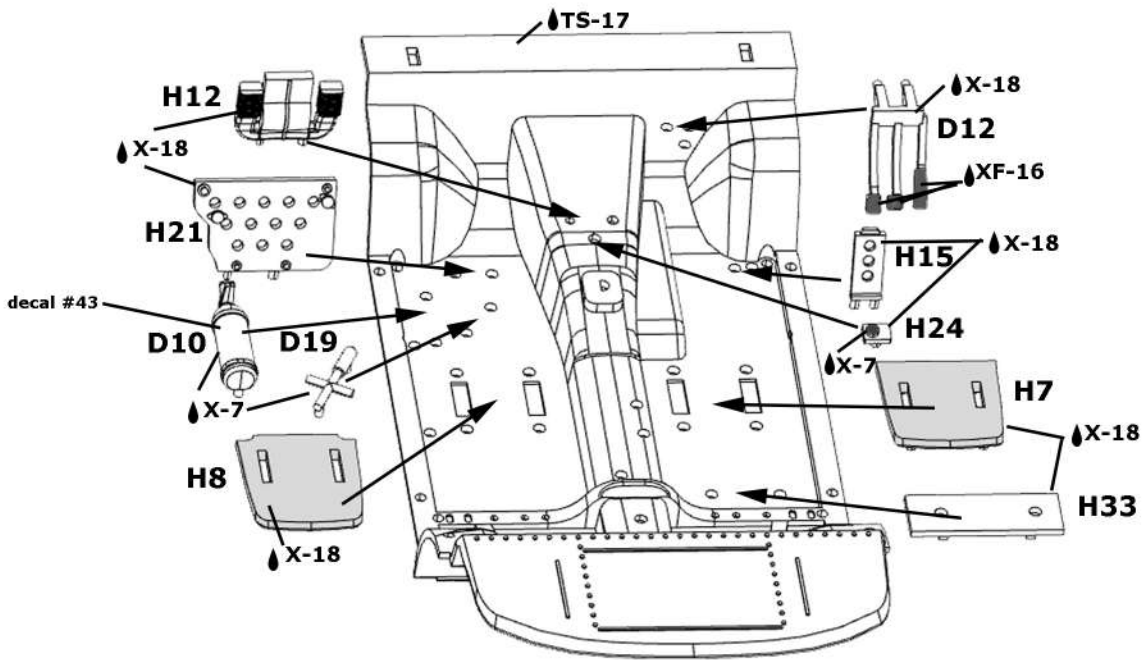
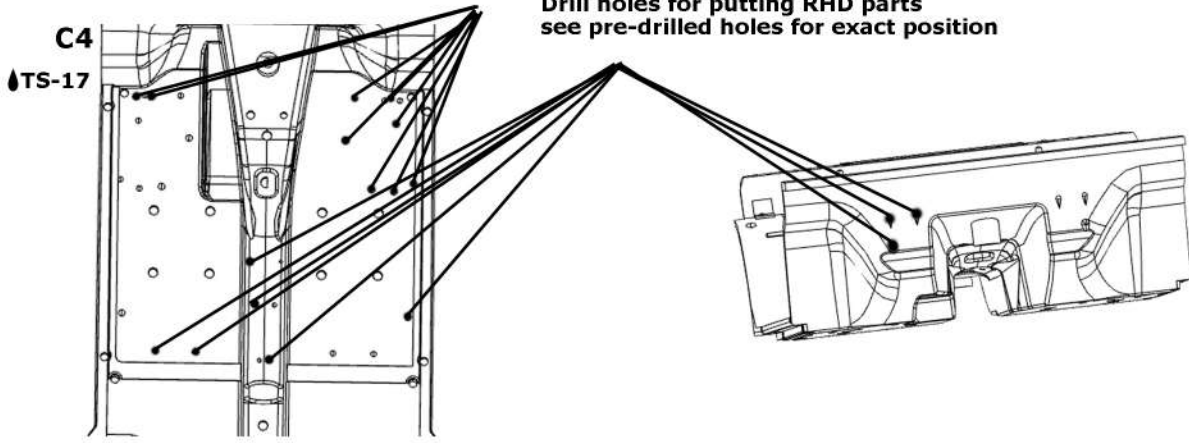


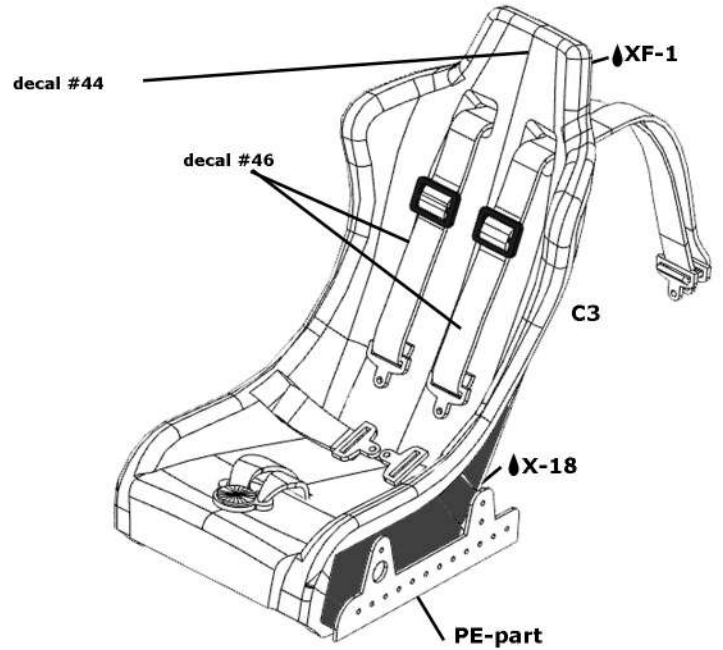
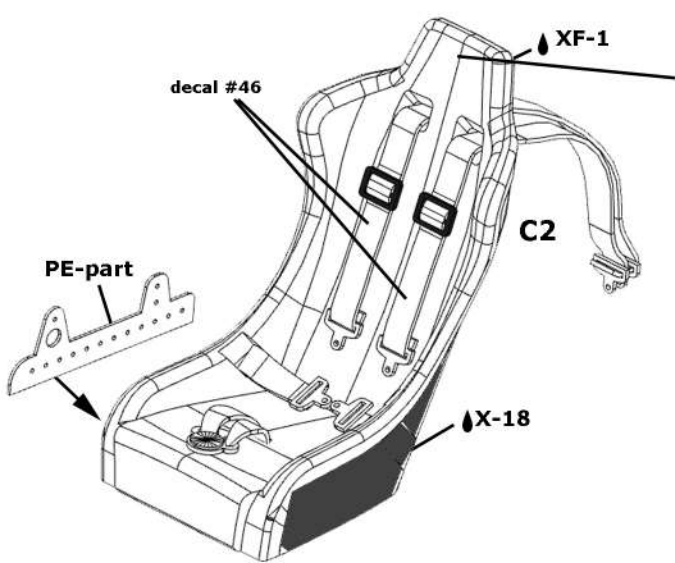
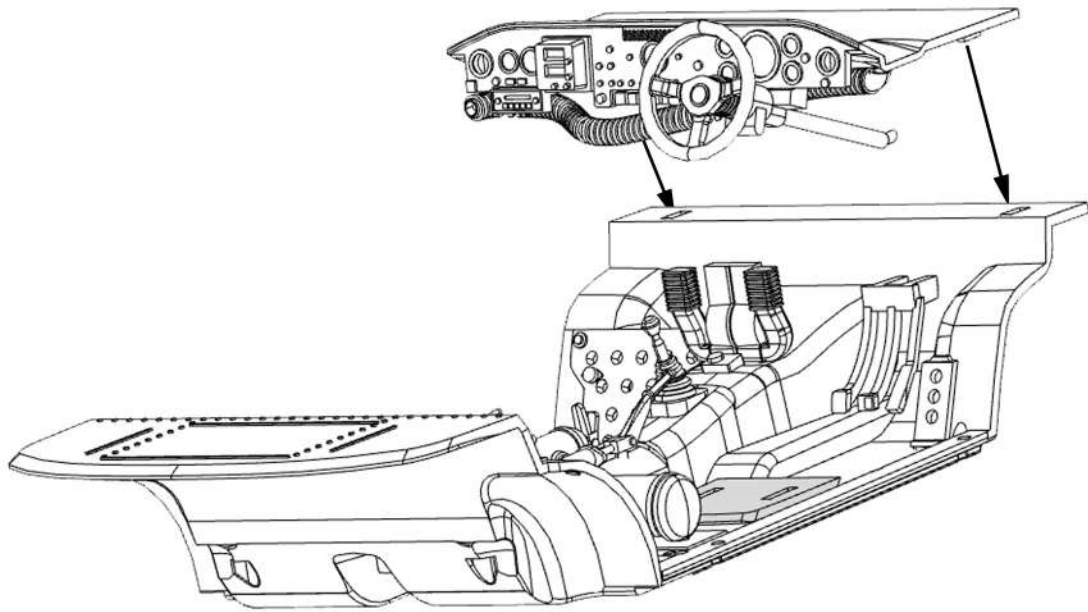
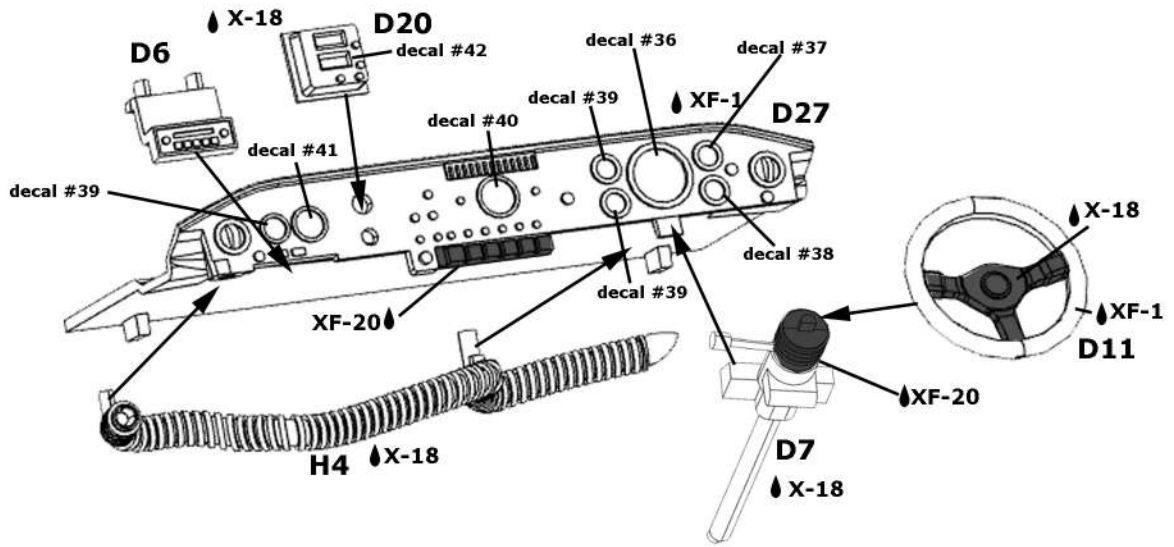


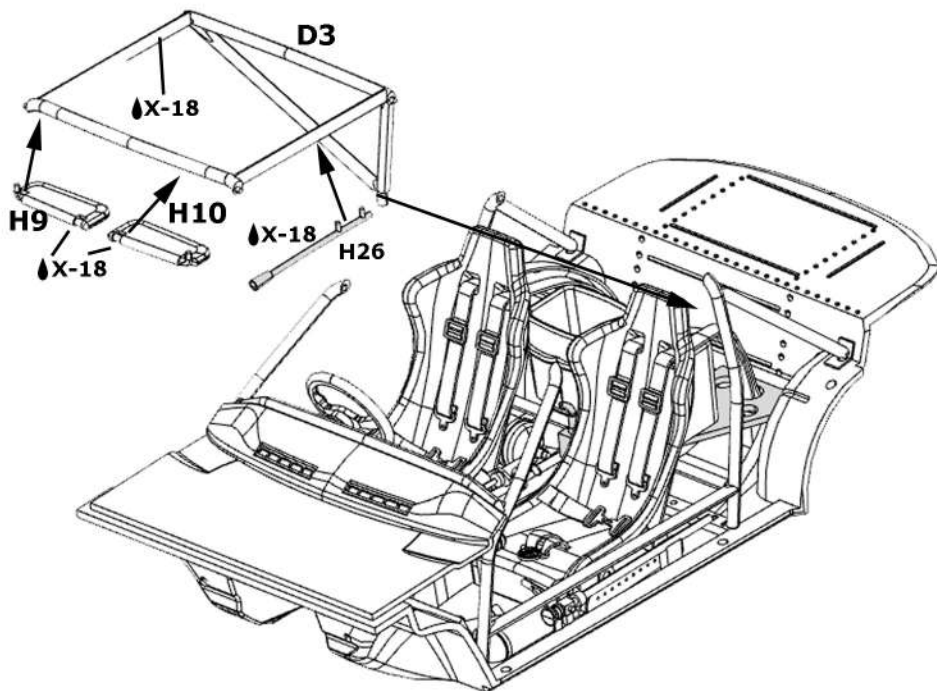
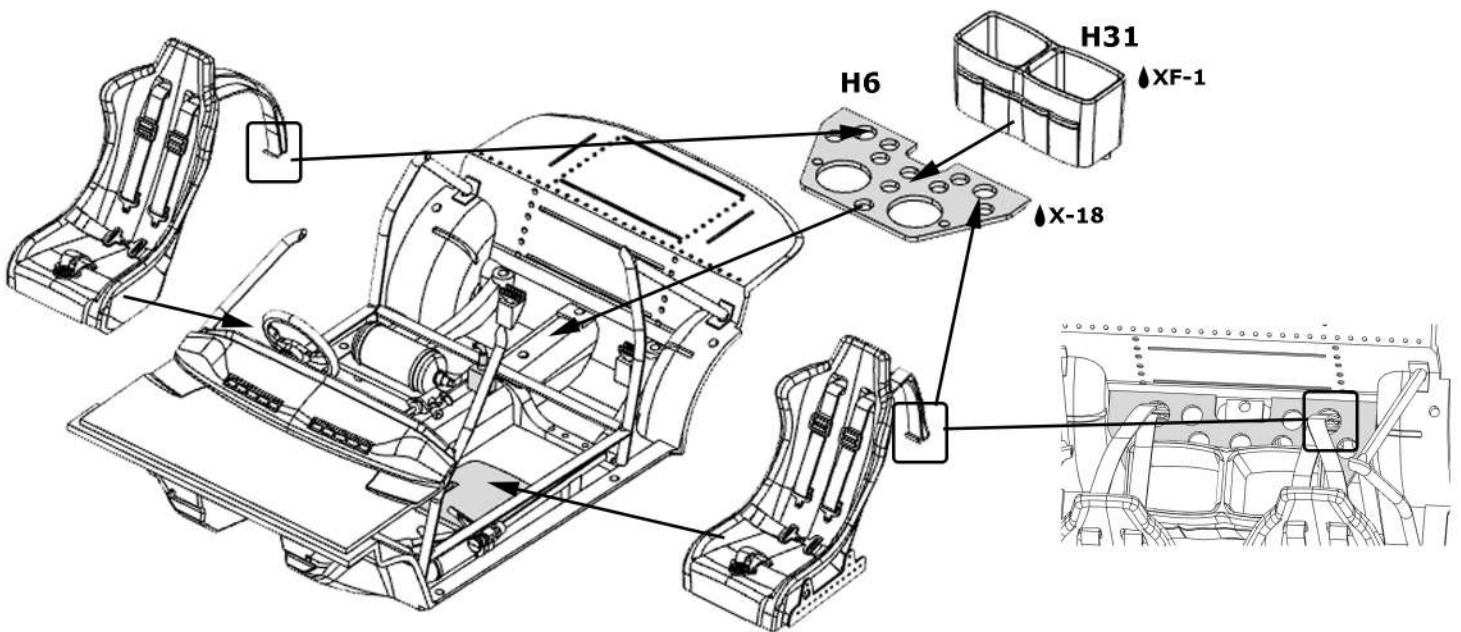
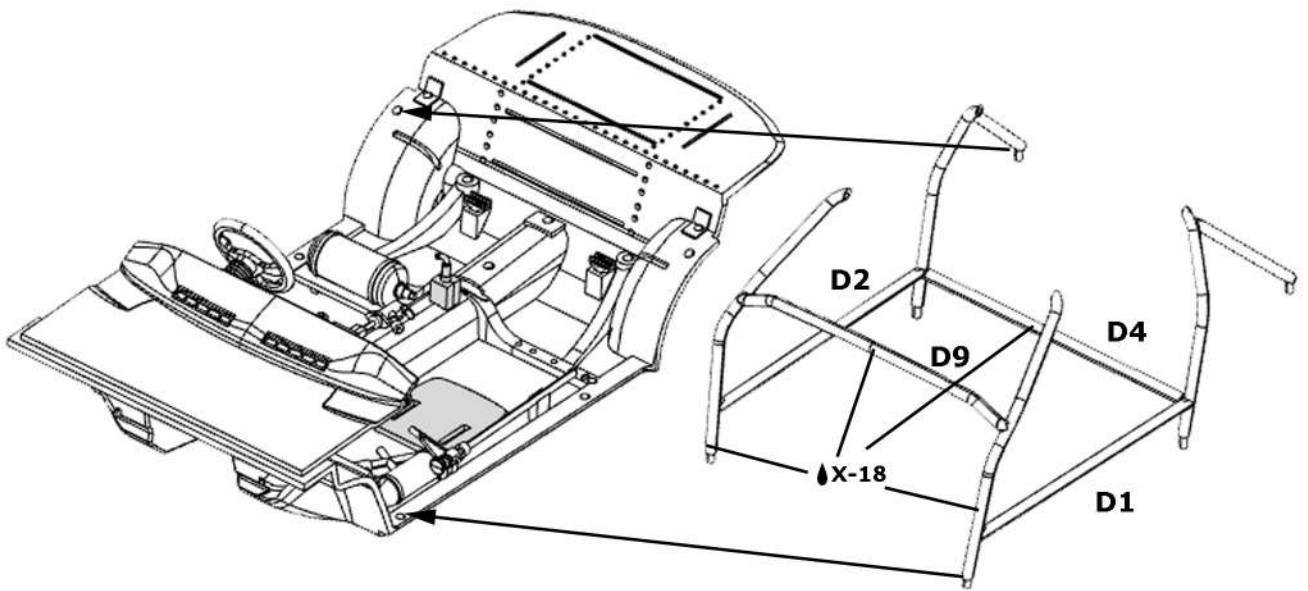


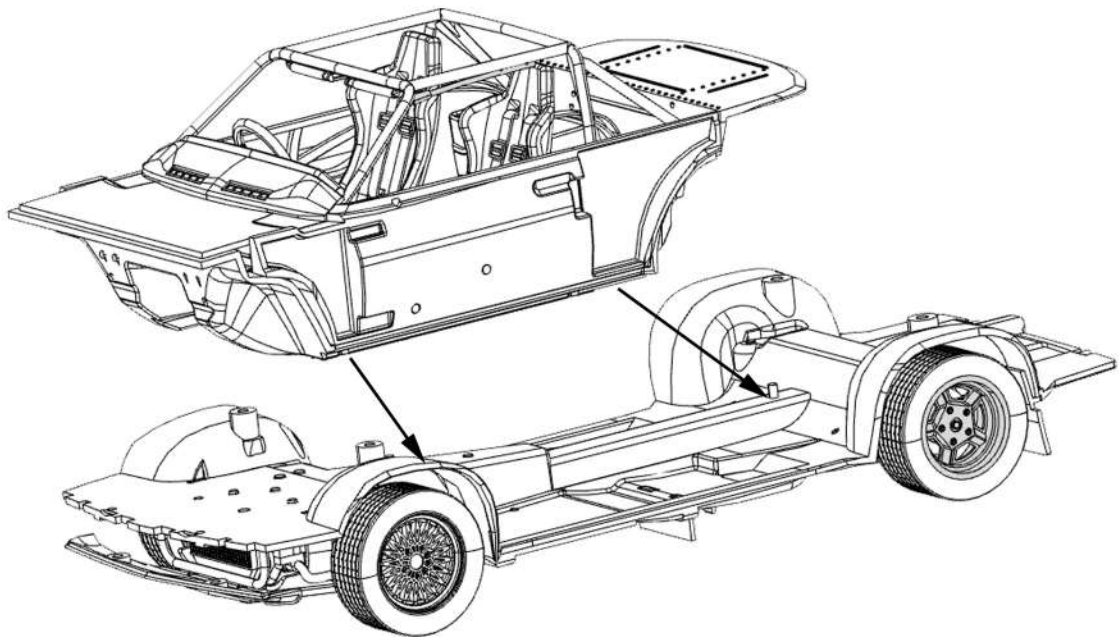
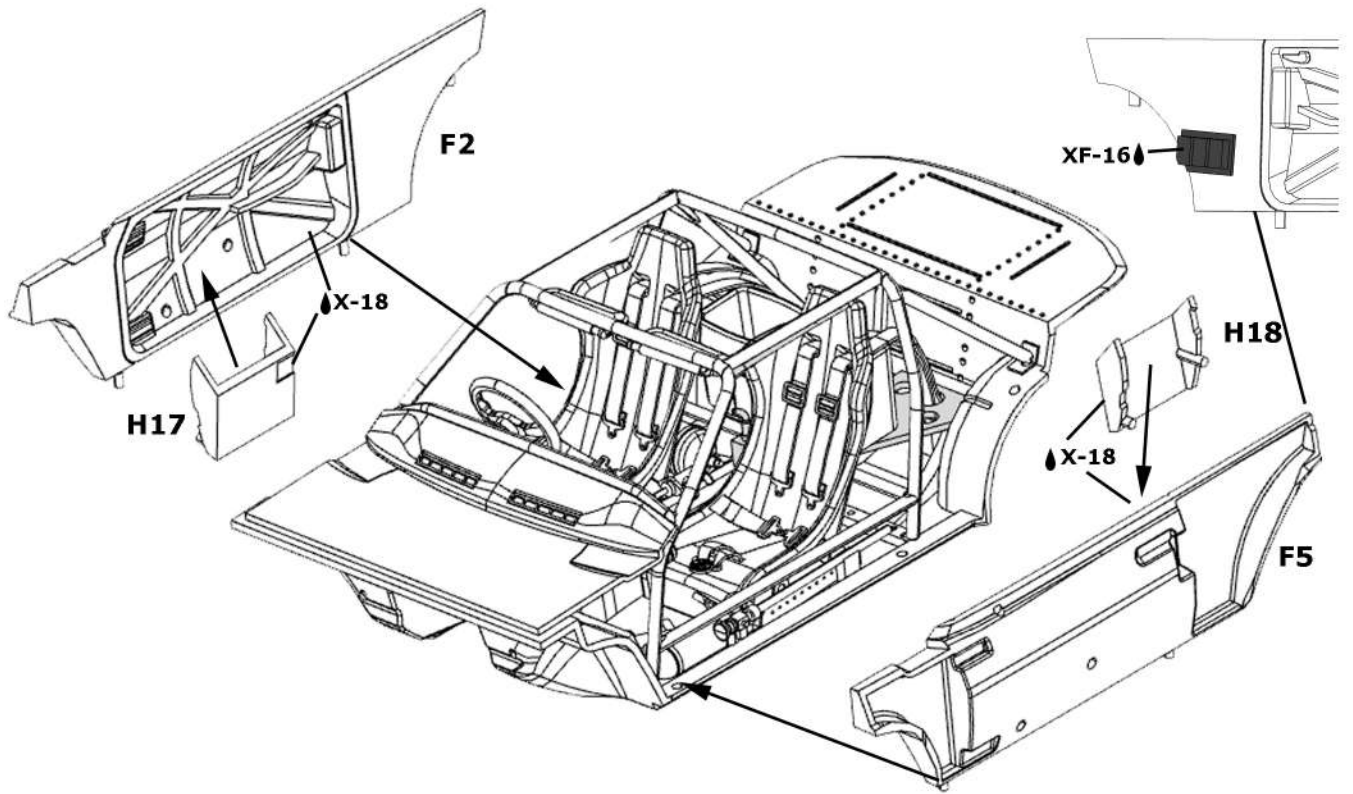
RHD Version, this kit !!! (LHD, go skip to P9-12)
 Volant droite, ce kit !!! (gauche, passe a P9-12)

Percer les trous pour volant à droite
 Voir trous pré-perçés pour position exacte
 Drill holes for putting RHD parts
 see pre-drilled holes for exact position





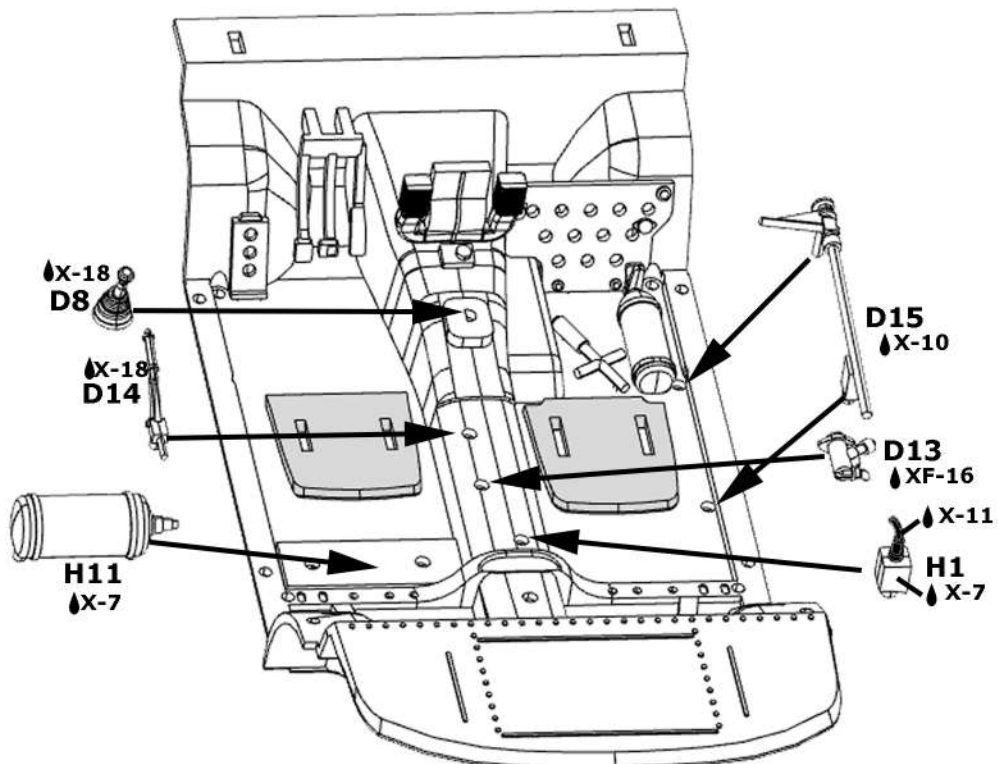
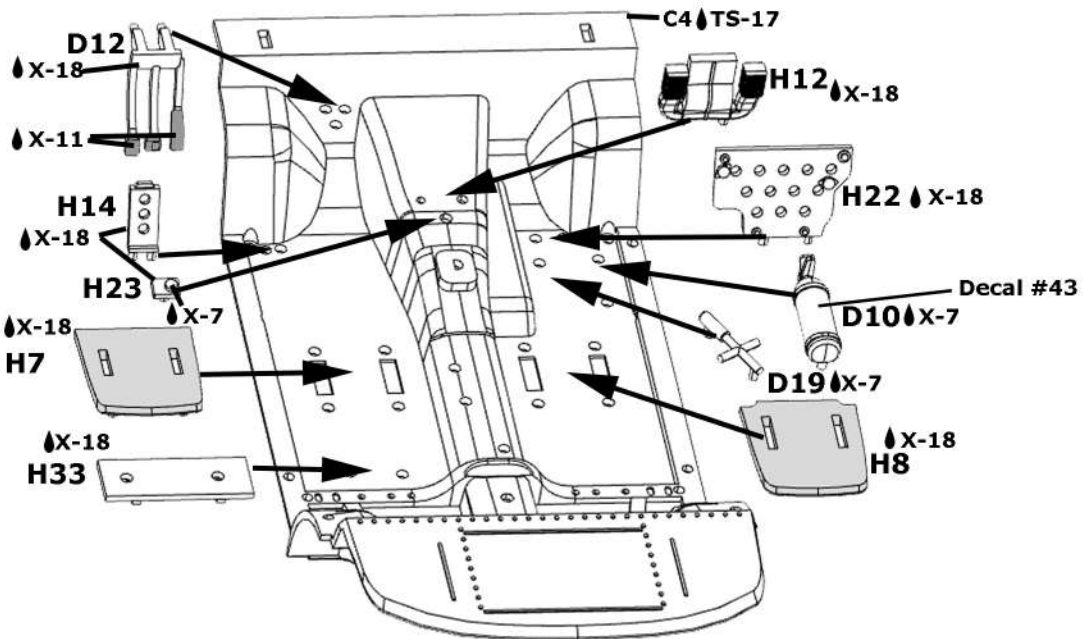
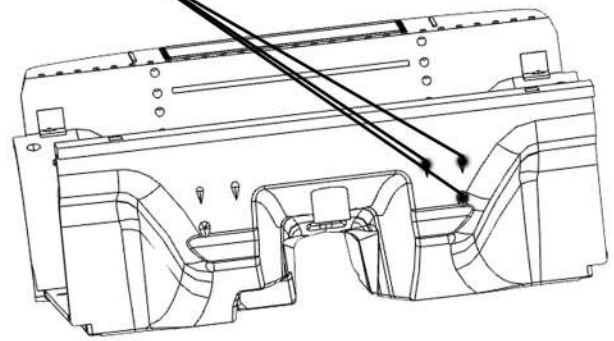
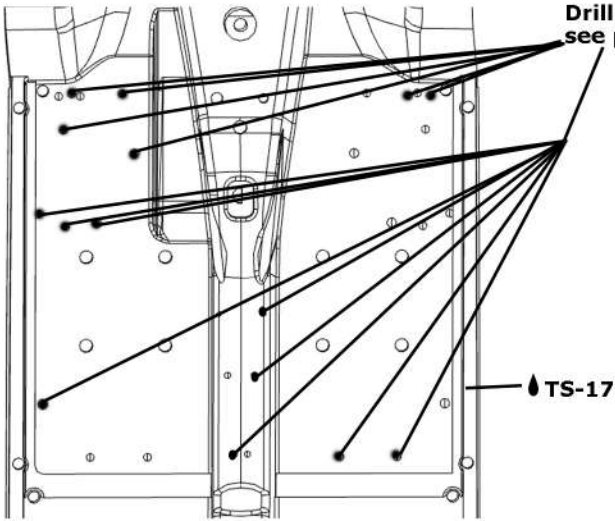


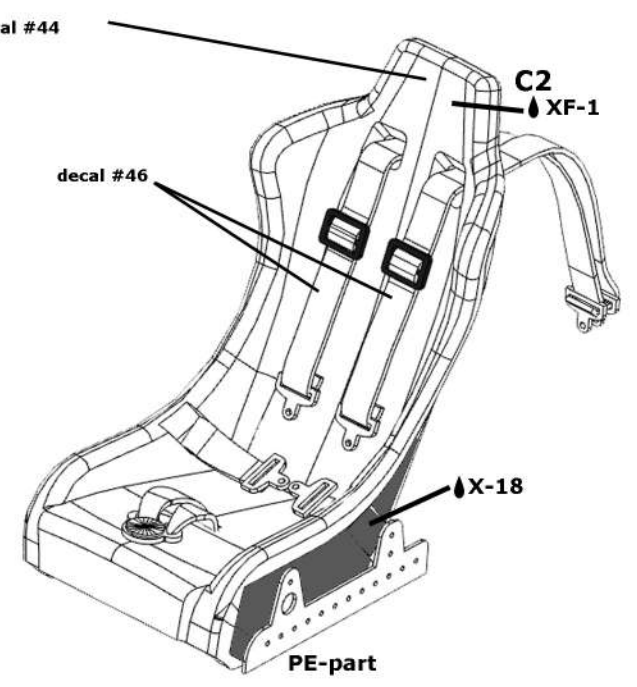
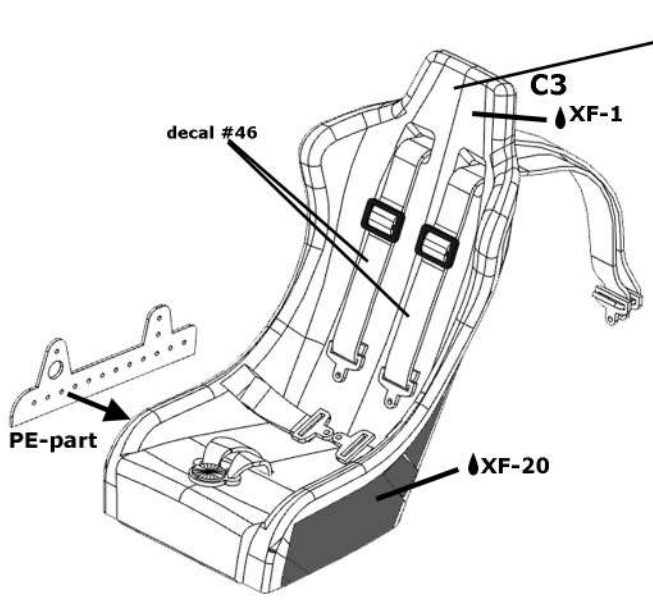
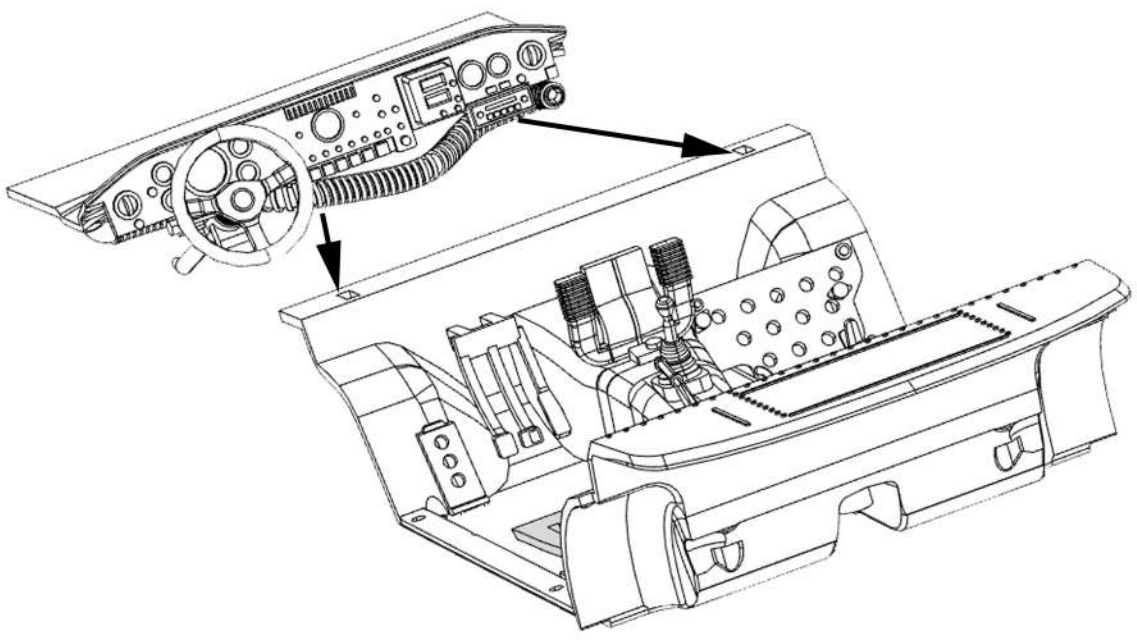
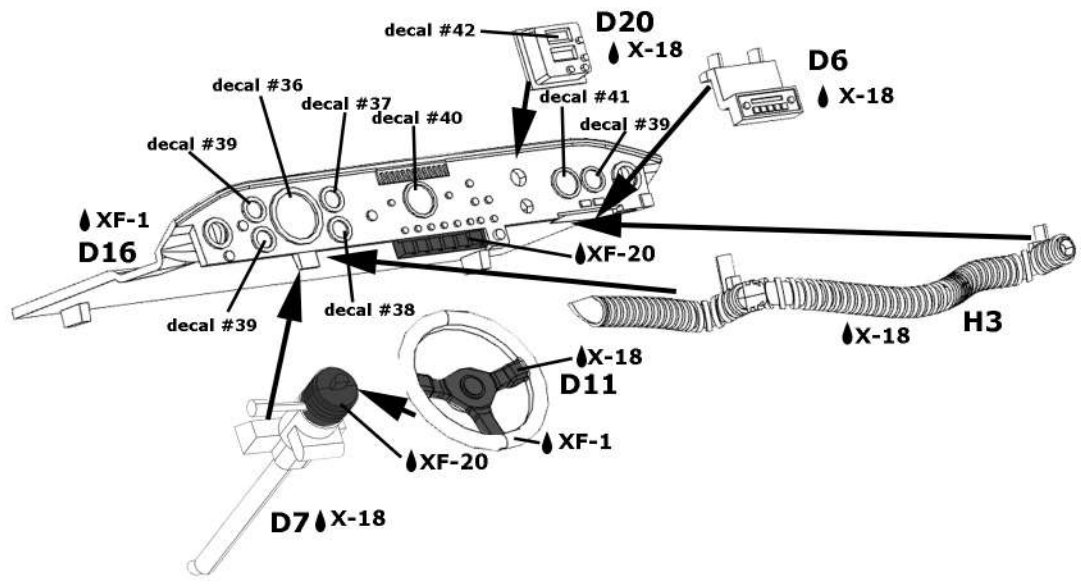


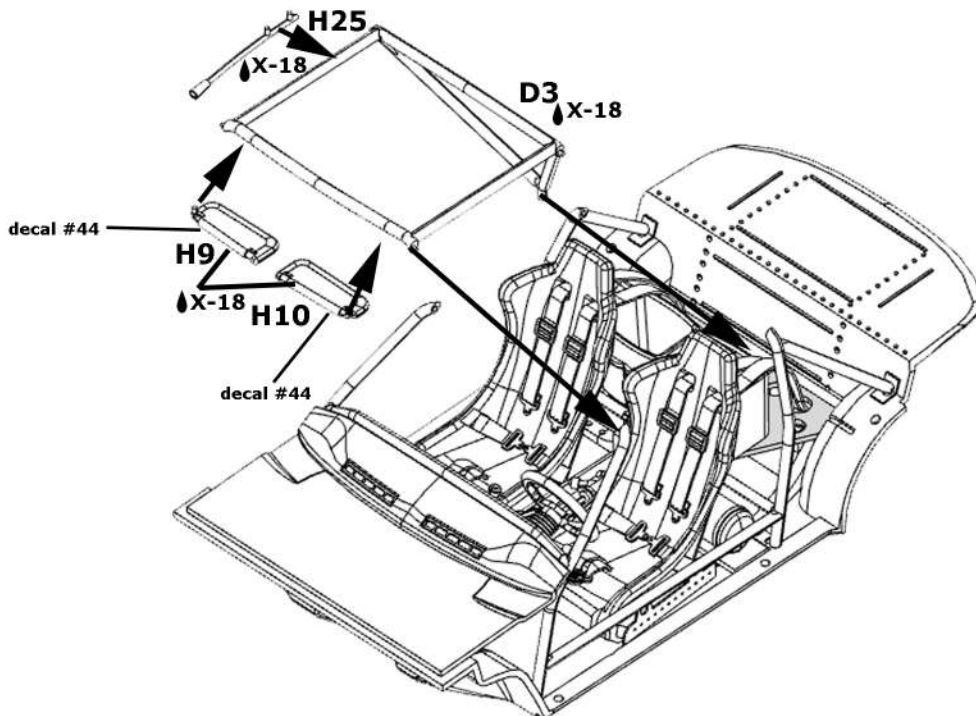
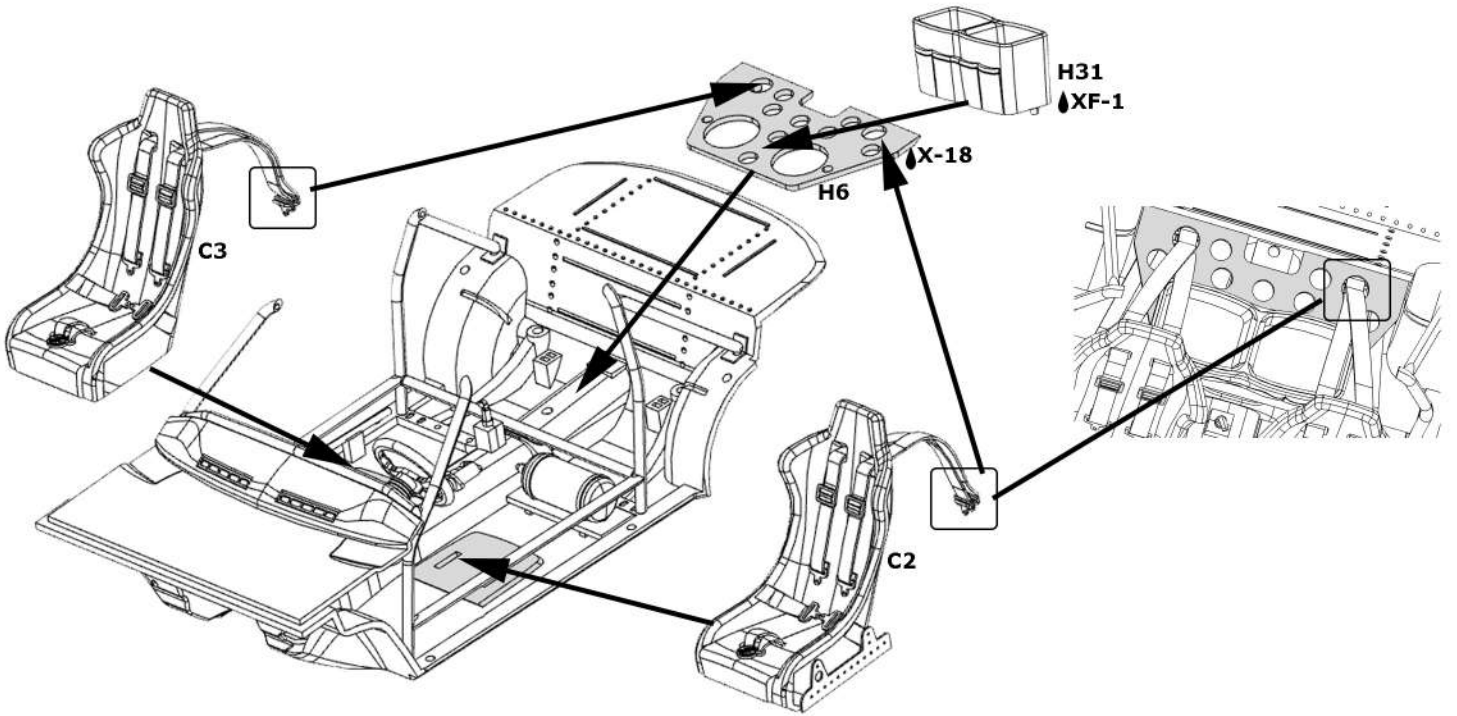
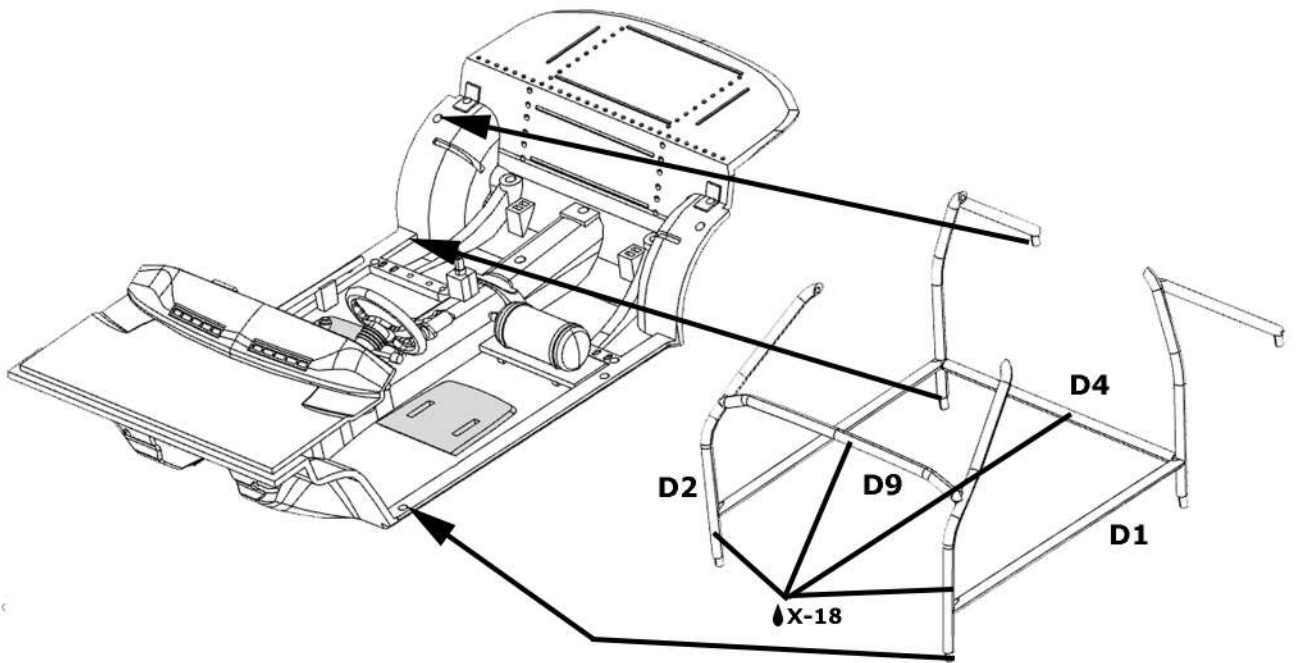
LHD Version !!!!!
 Volant gauche !!!!!

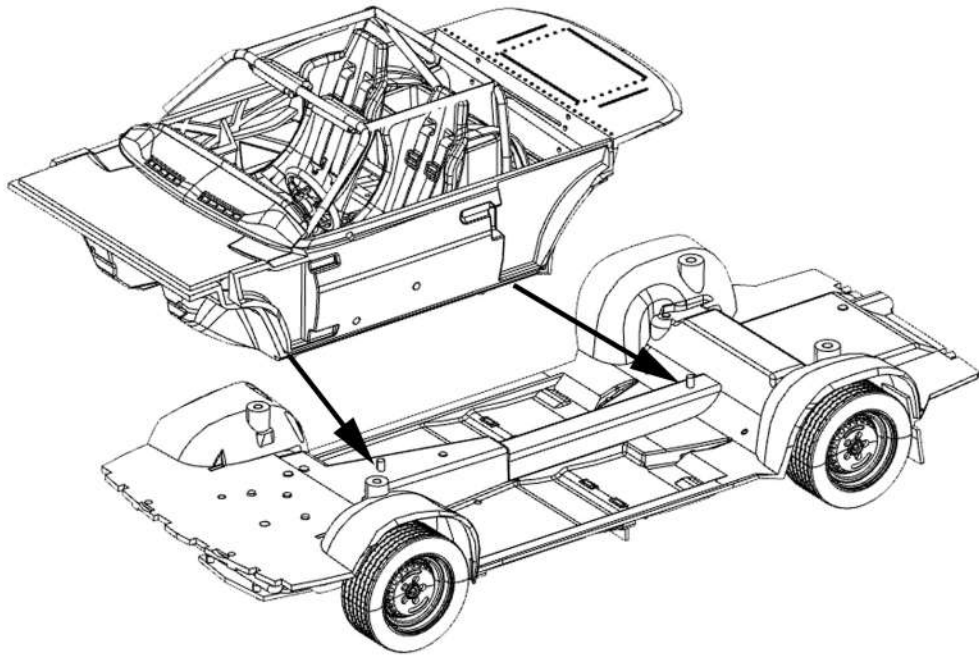
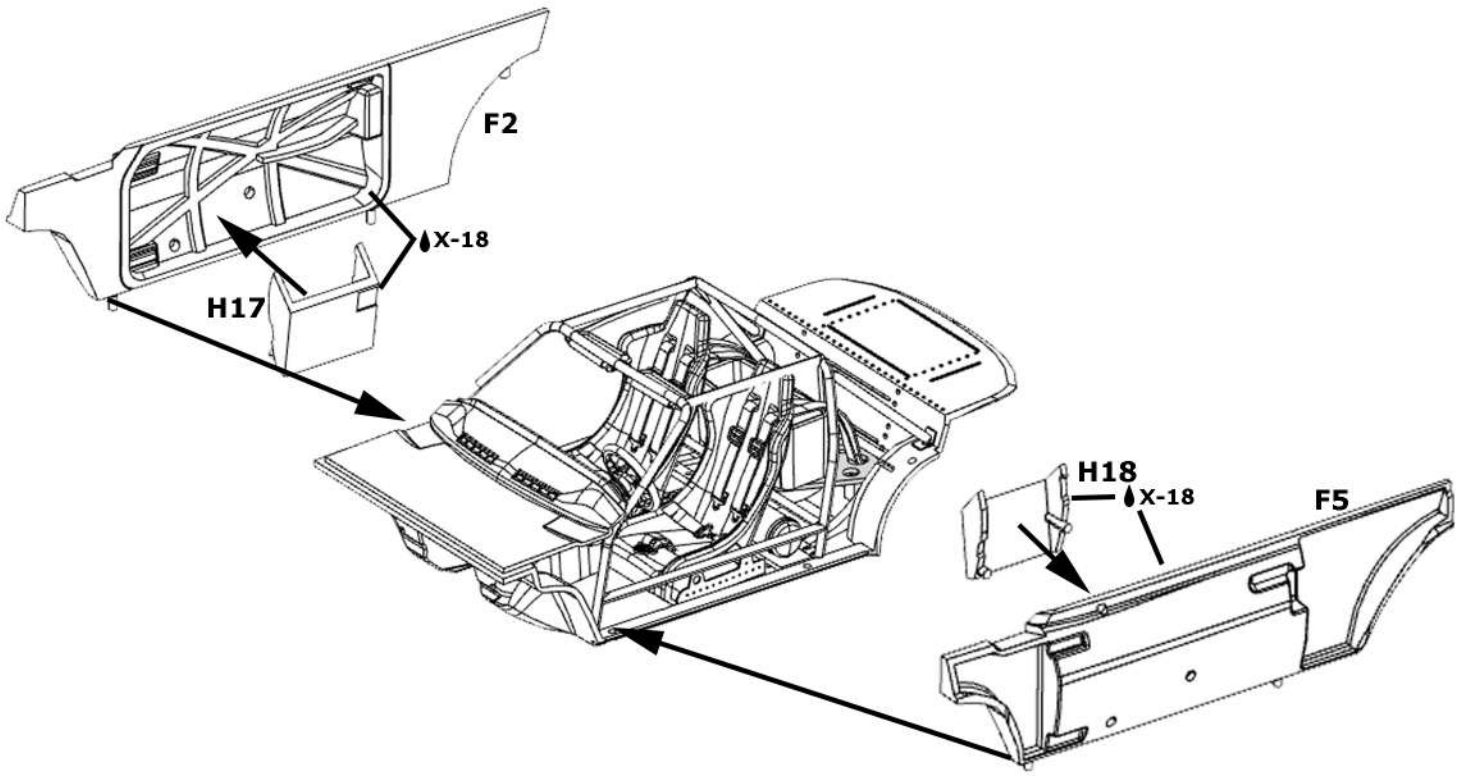
Percer les trous pour volant à gauche
 Voir trous pré-perçés pour position exacte

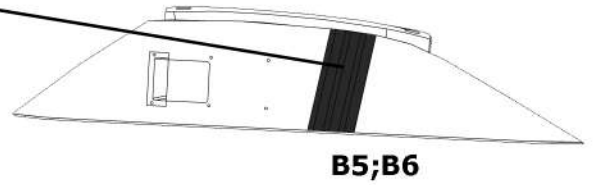
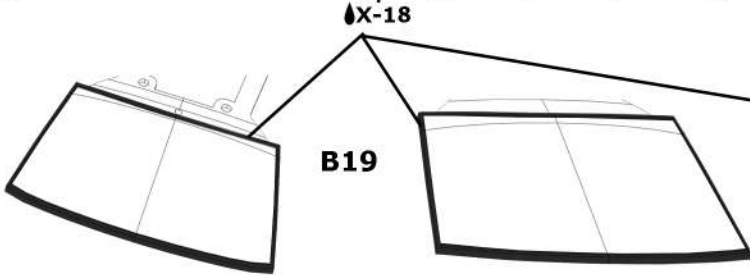
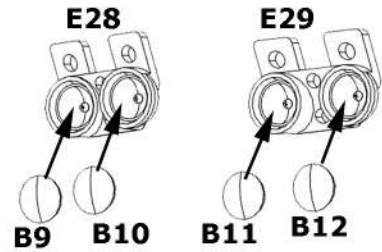
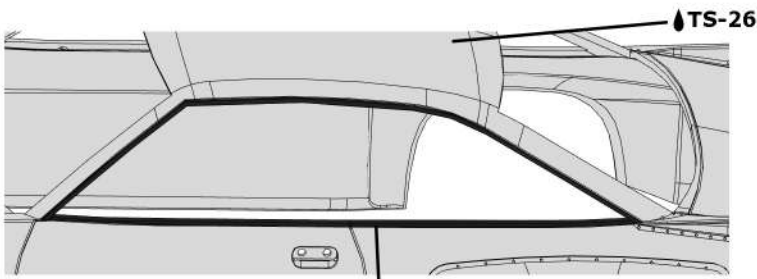
Drill holes for putting LHD parts
 see pre-drilled holes for exact position



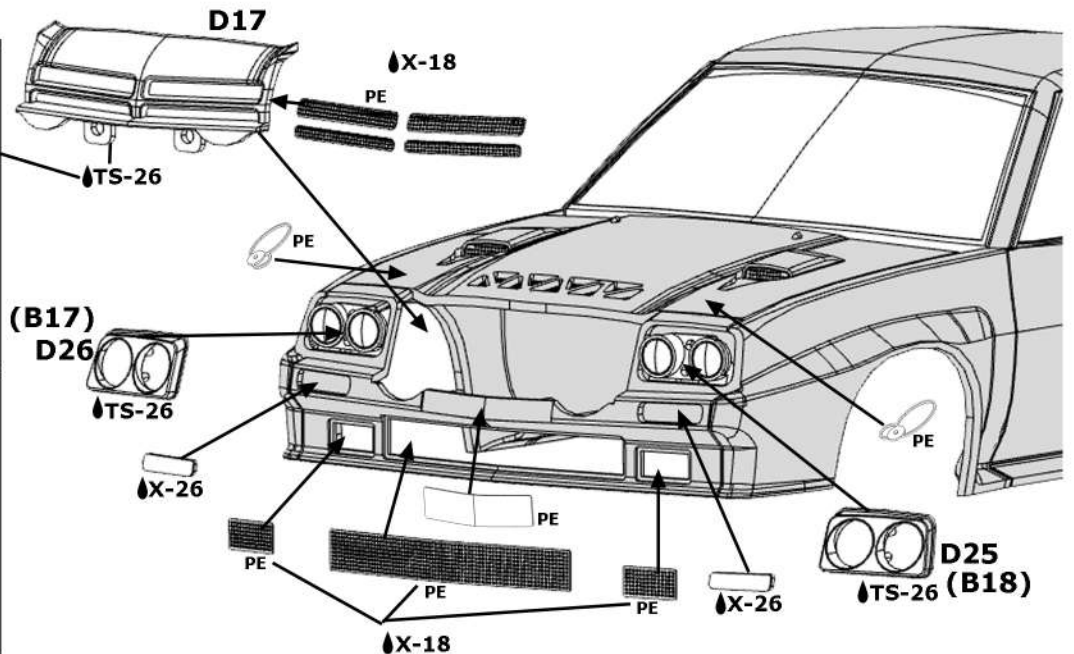
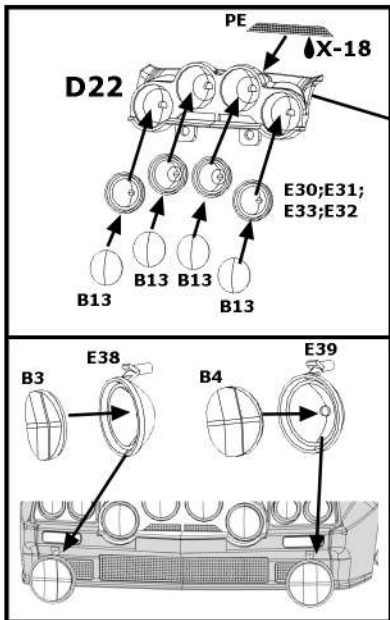
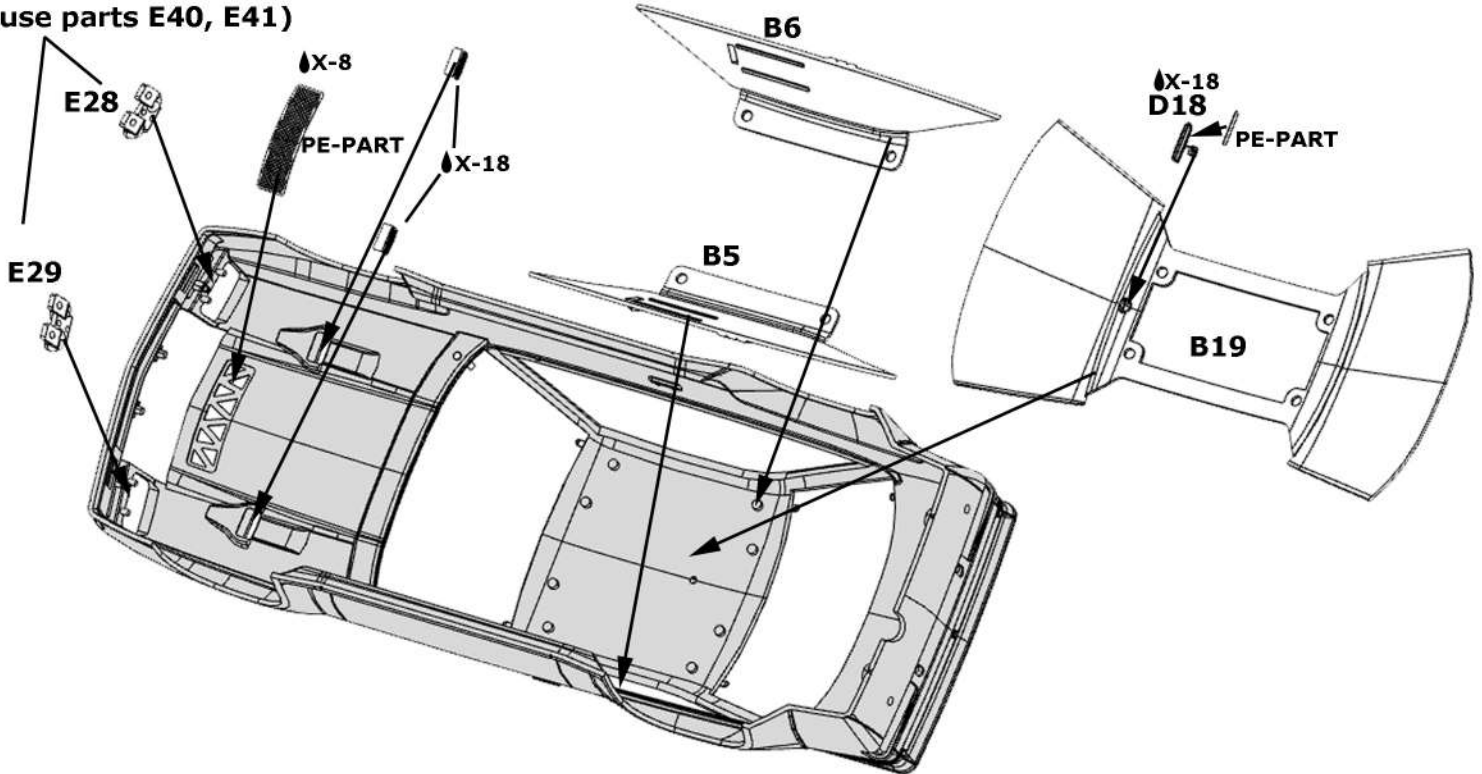


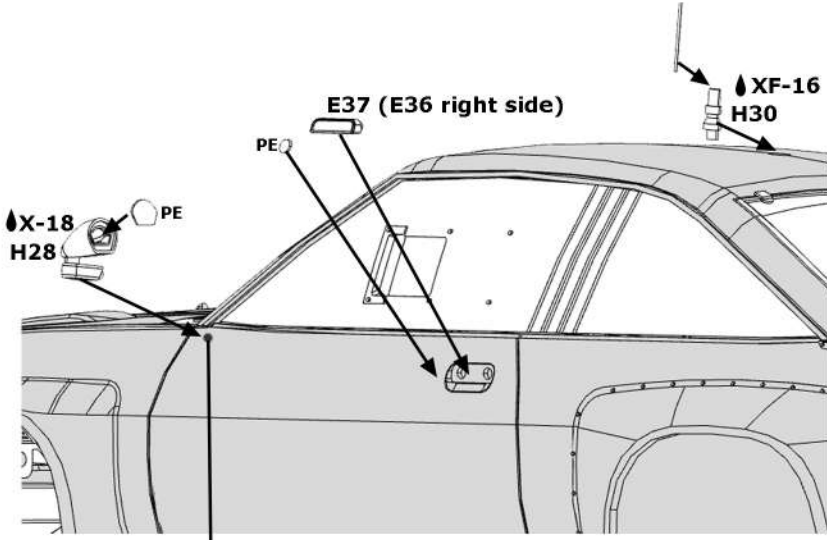
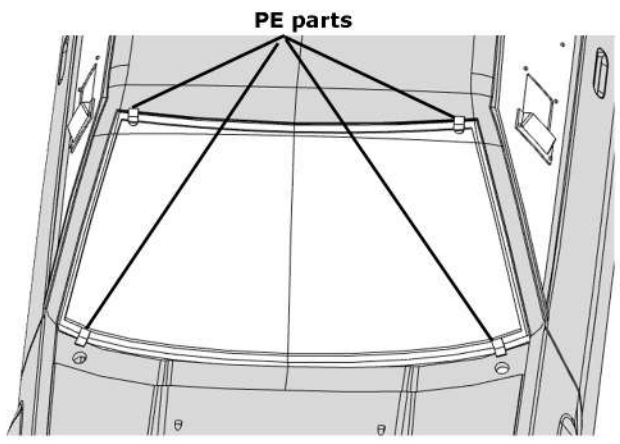
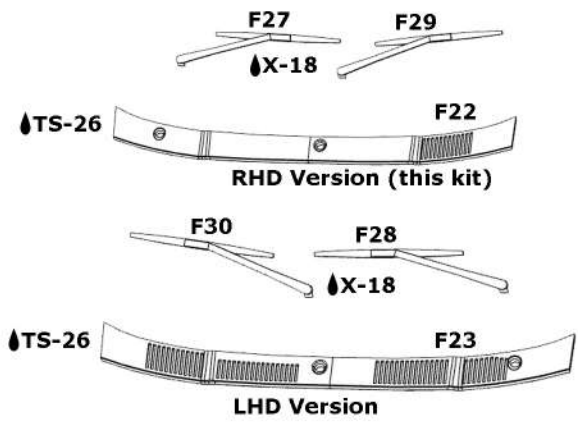






(Square lights (other versions), use parts E40, E41)





Drill hole for mirror, only driver side!!

