



# BEL-011

# 1/24

### Caution

Not suitable for children under 3 years

Contains small parts. A supervising adult should read the instructions if a child assembles the model.

Assembling this kit needs tools. Extra care should be taken to avoid injury.

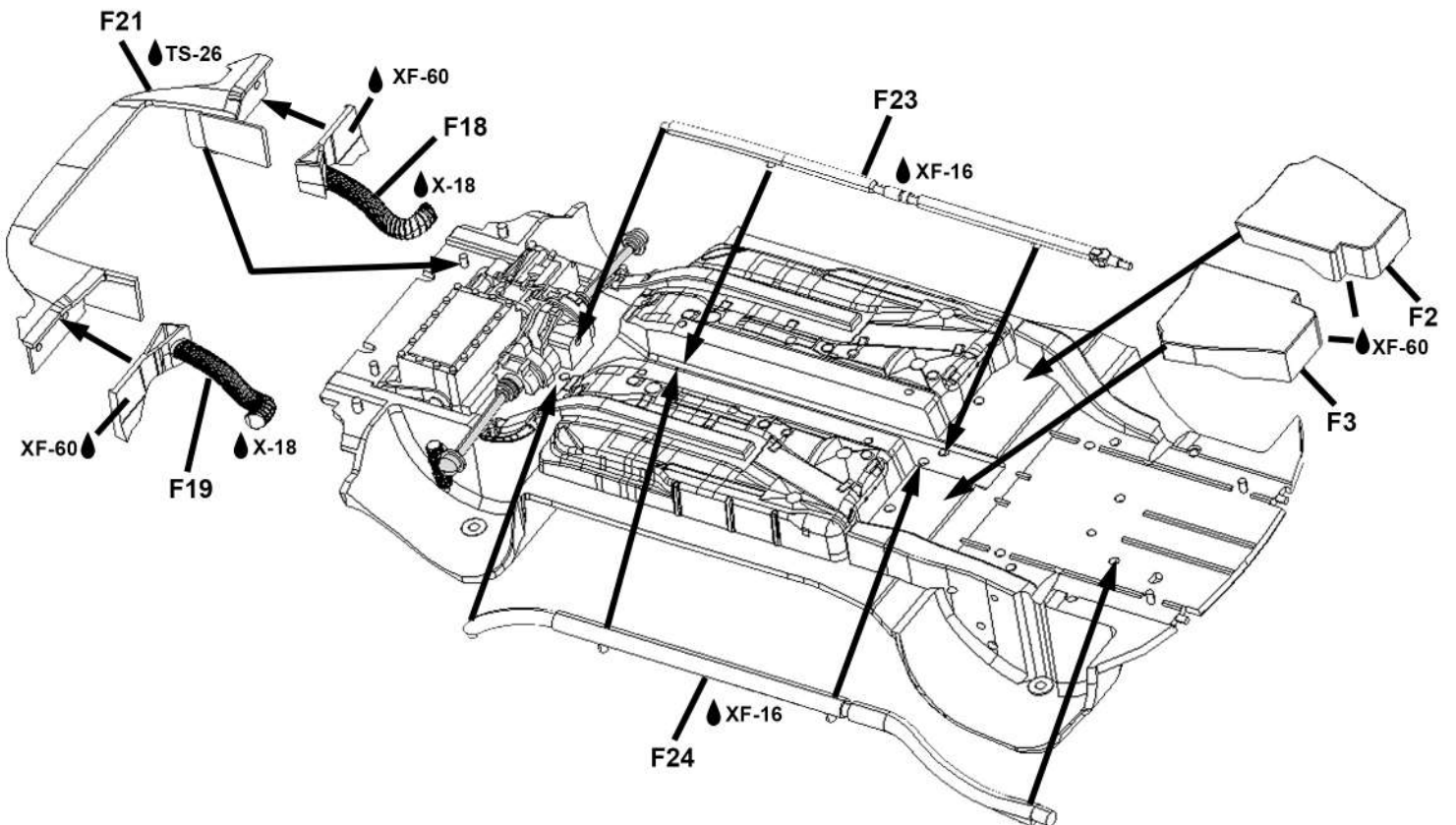
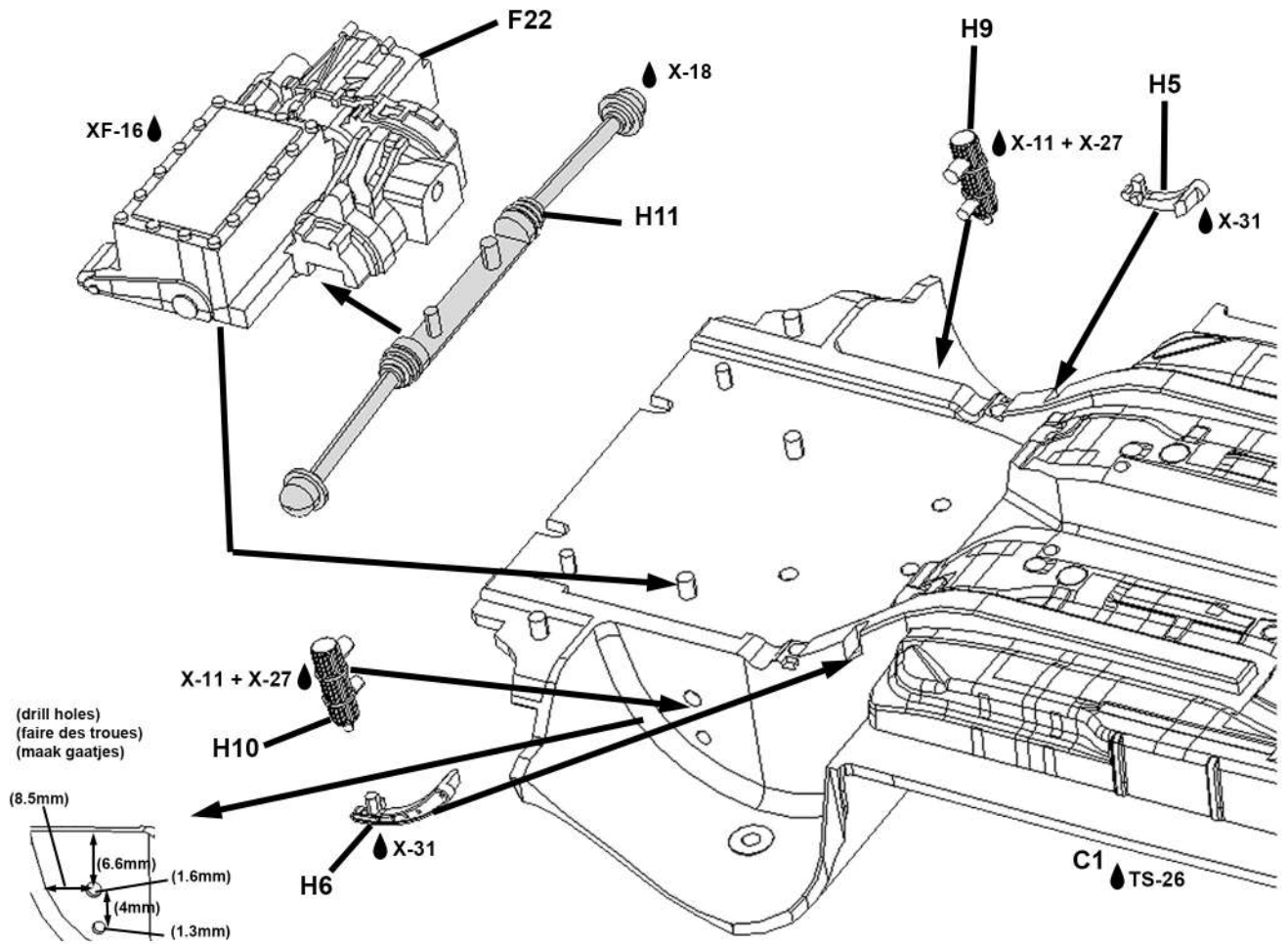
### Précautions

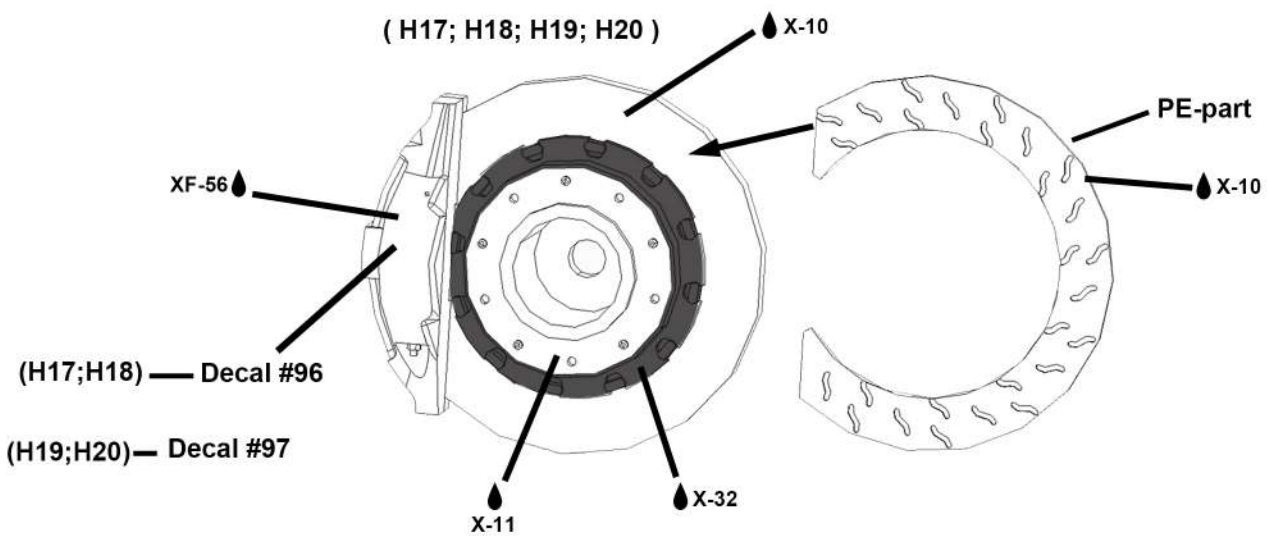
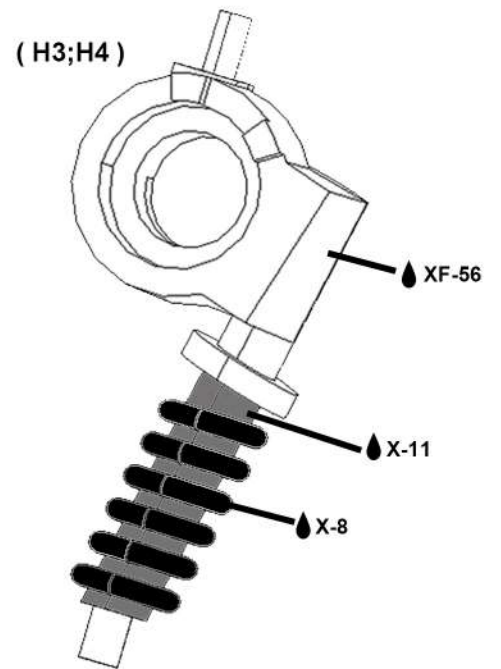
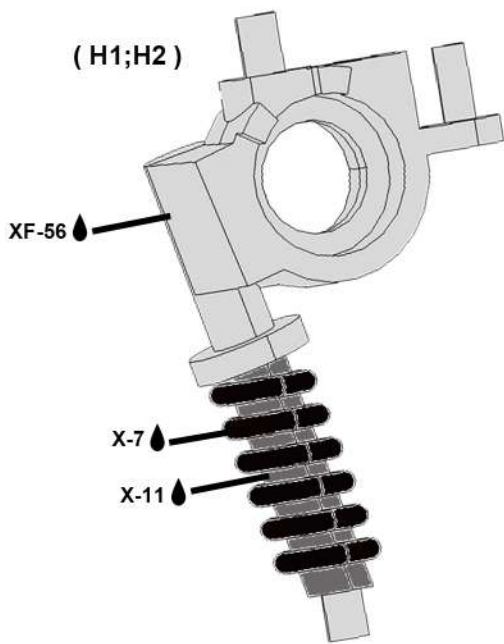
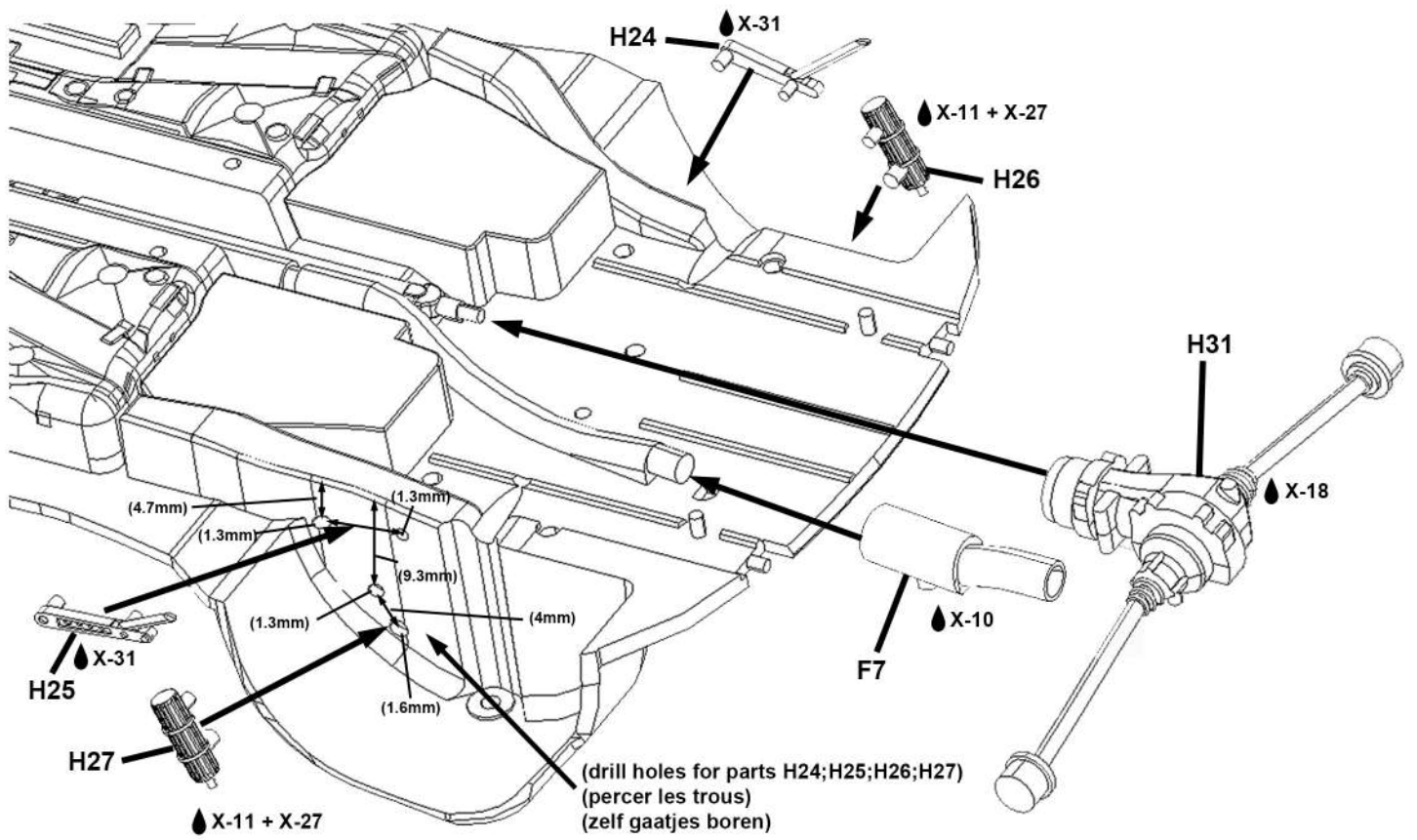
Ce produit ne convient pas à un enfant de moins de 36 mois.

Contient de petites pièces. La construction du modèle par un enfant doit s'effectuer sous la surveillance d'un adulte.

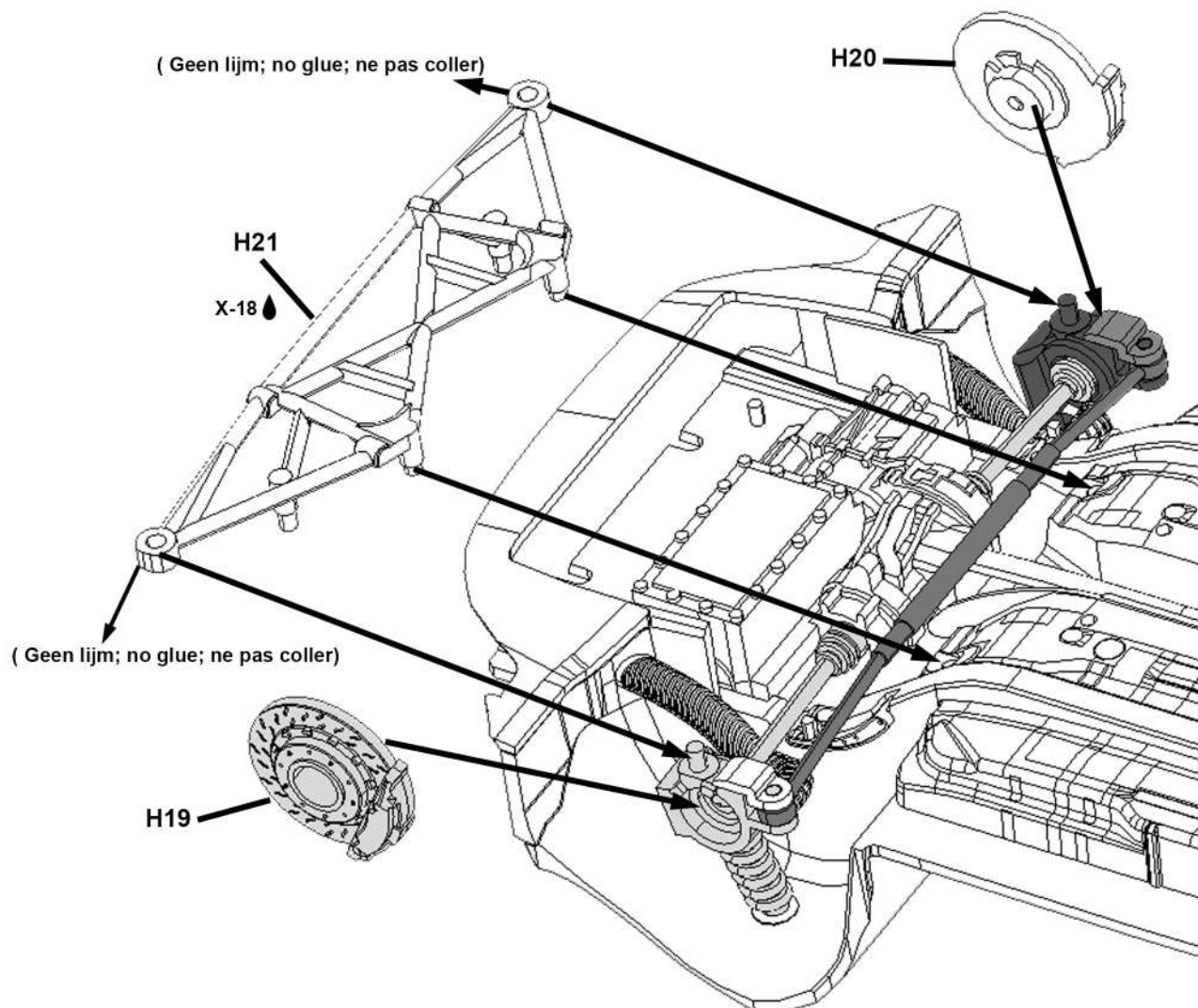
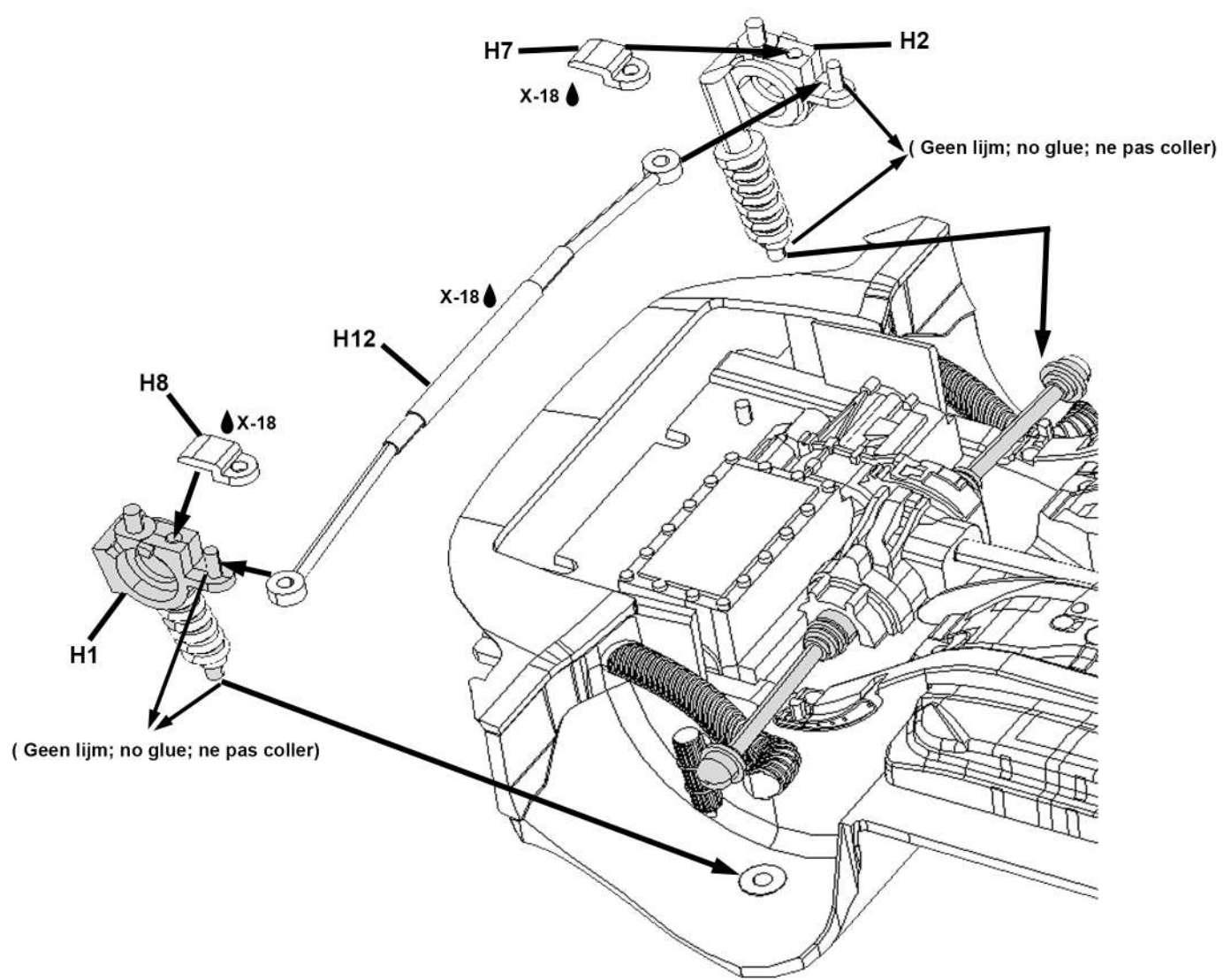
L'assemblage du modèle requiert des outils. Utilisez-les avec précaution pour éviter toute blessure.

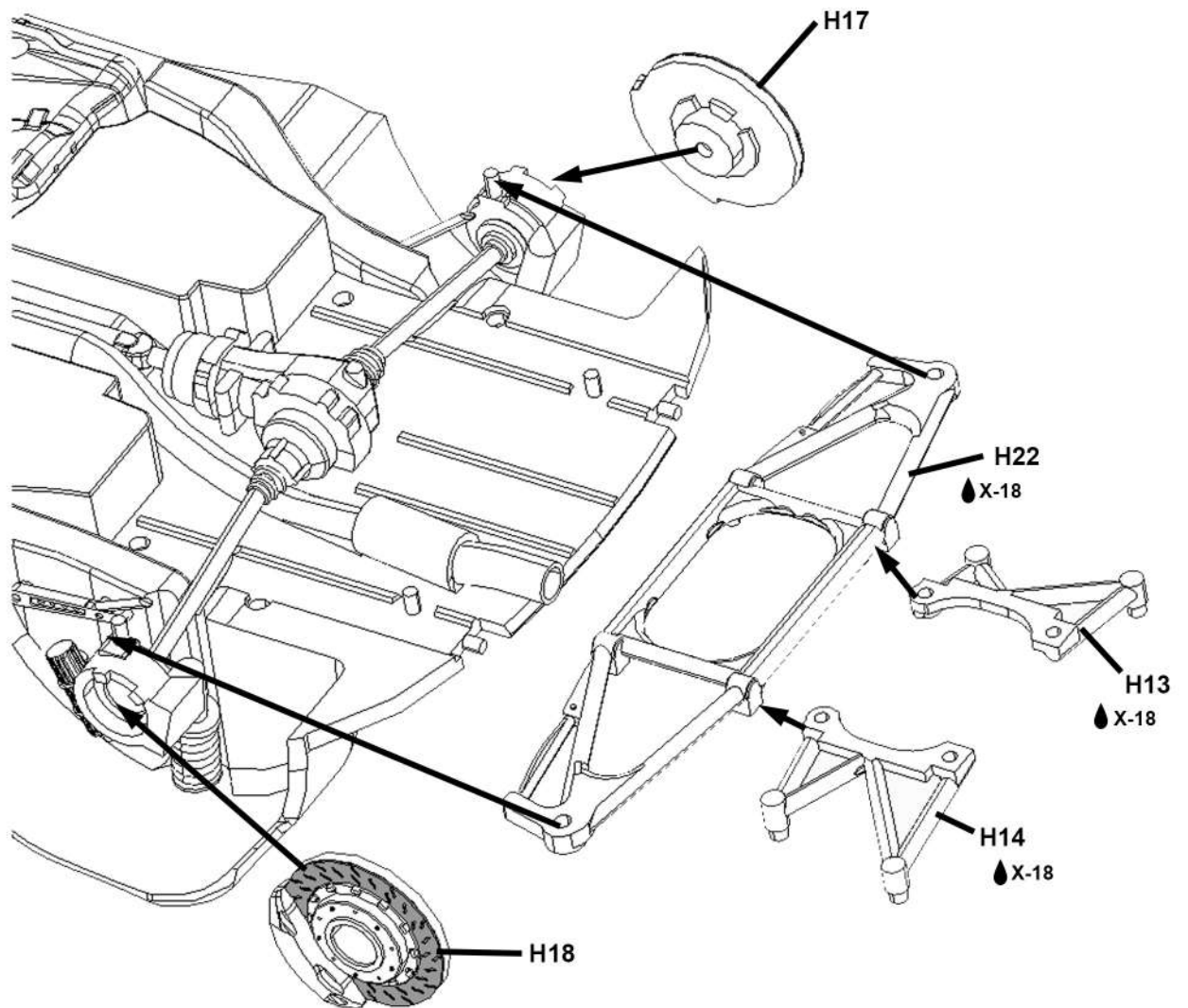
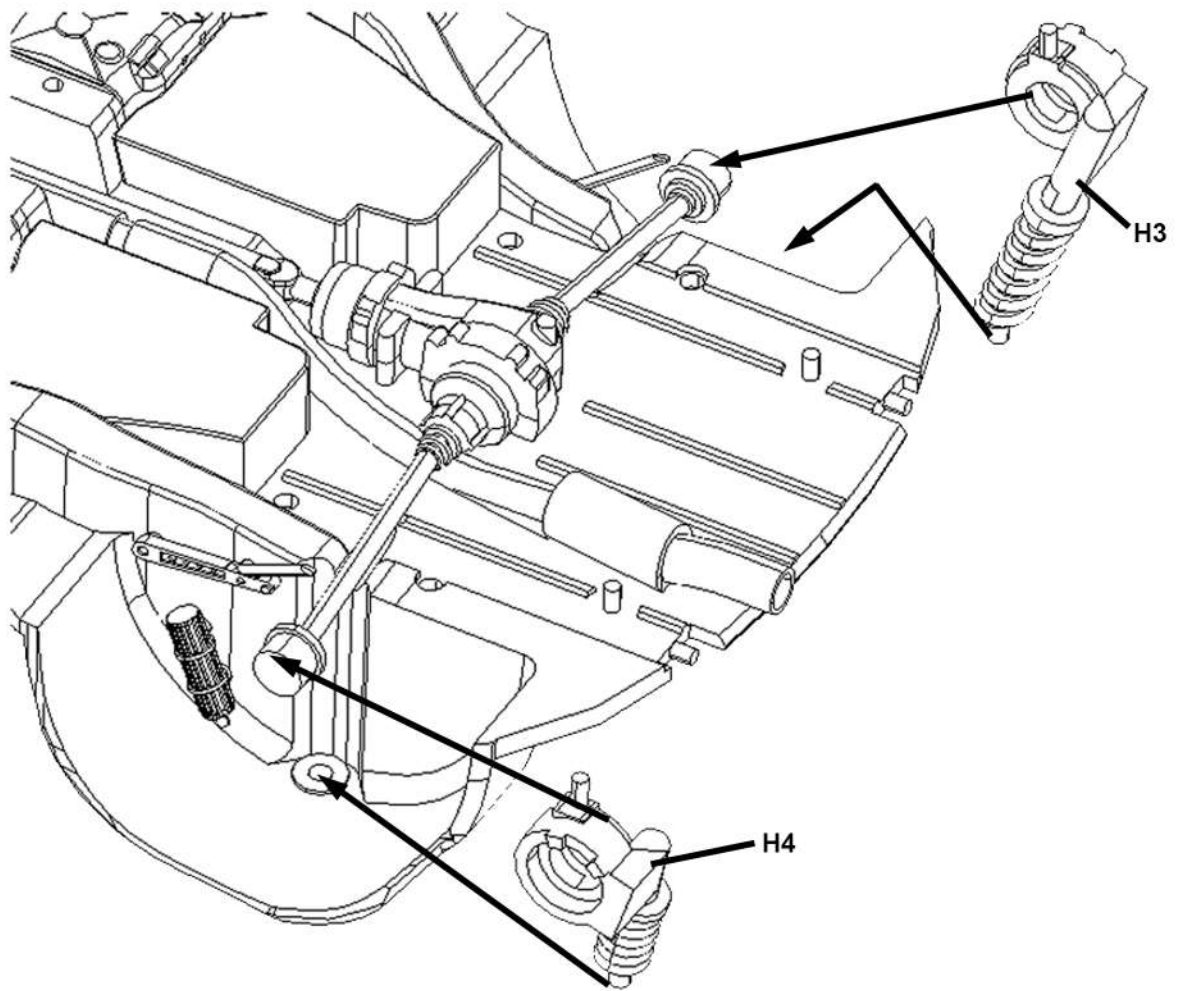
Tamiya	Revell	Humbrol	Mr.Hobby	Aqueous
Dark Blue = Volkswagen LC5B (Atlantic Blue Metallic)				
Closest Tamiya = TS-53 or Zero Paints 1422				
TS-26 (X-2)	4	22	H1	Pure White / Blanc Brillant
TS-38 (X-10)	/	27004	H18	Gun Metal
X-1	7	21	H2	Gloss Black / Noir Brillant
X-7	31	19	H3	Gloss Red / Rouge Brillant
X-8	12	69	H4	Gloss Yellow / Jaune Brillant
X-11	90	11	H8	Silver / Argent
X-14	50	48	H25	Sky Blue / Blue clair
X-18	302	85	/	Semi-gloss Black / Noir Satin
X-27	731	1321	H90	Clear Red / Rouge Transparent
X-31	/	/	/	Titanium Gold
X-32	/	/	/	Titanium Silver
XF-16	99	56	/	Flat Aluminium
XF-19	76	40	H308	Sky Grey / Gris ciel
XF-56	/	27003	/	Metallic Grey / Gris Metal
XF-60	88	93	H403	Dark Yellow / Jaune Foncé









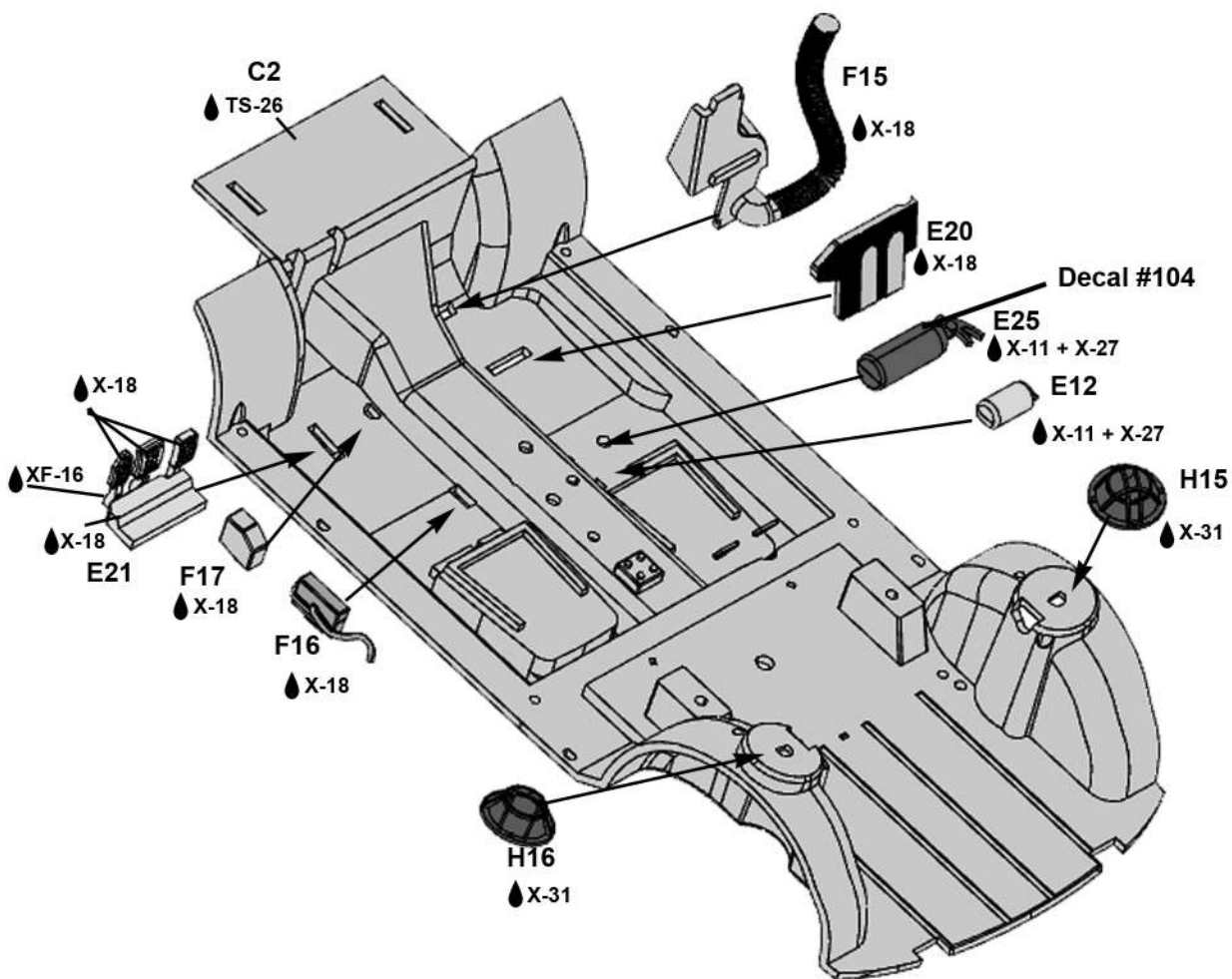
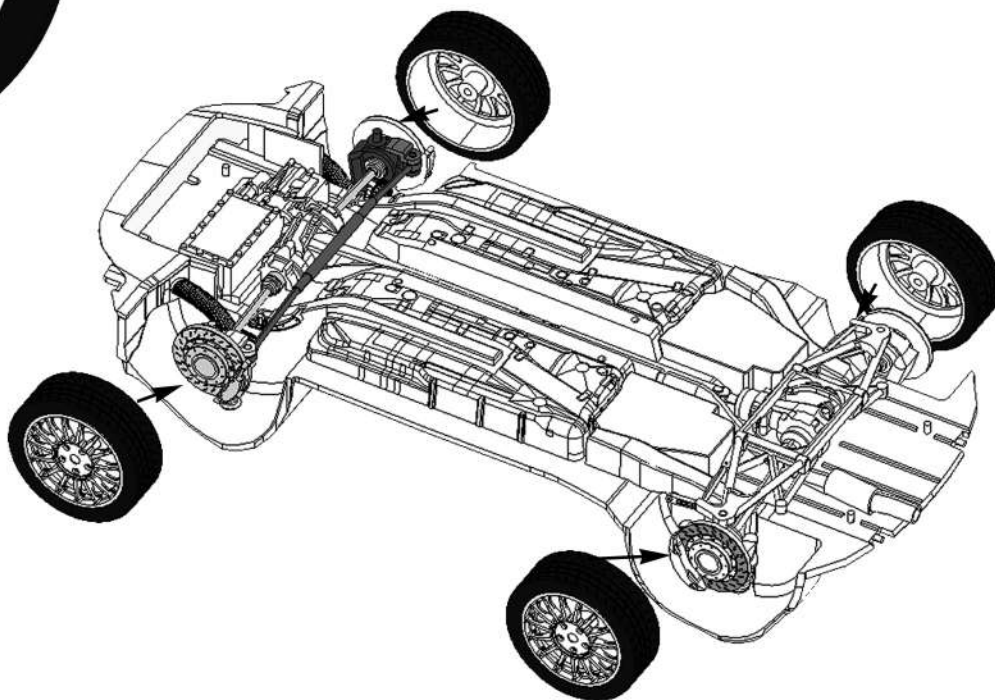


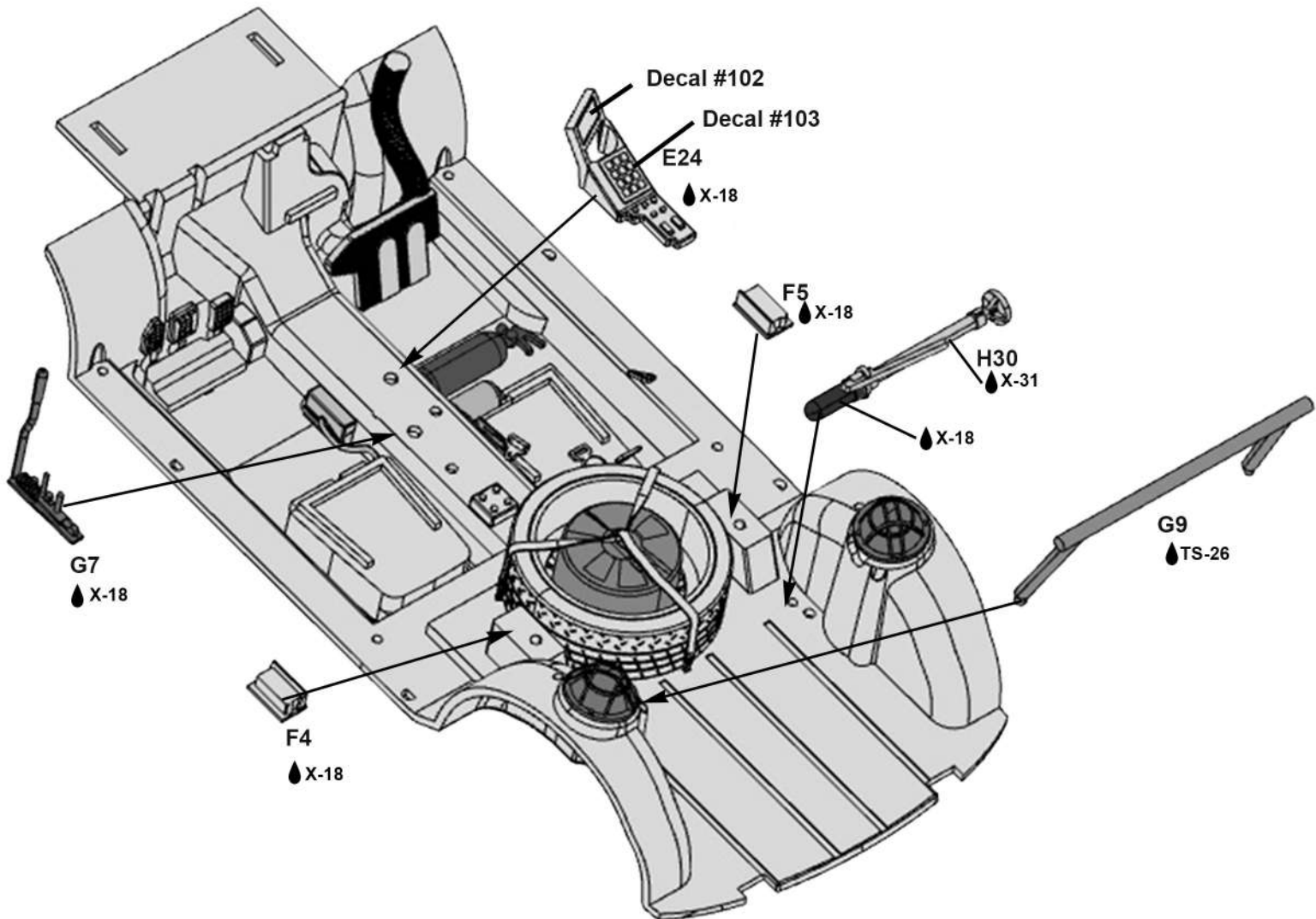
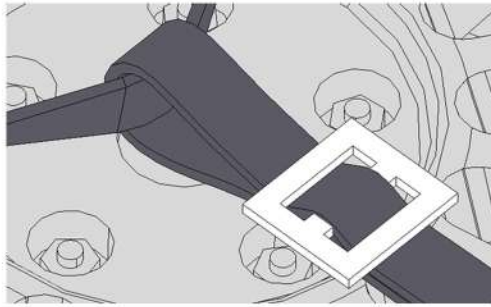
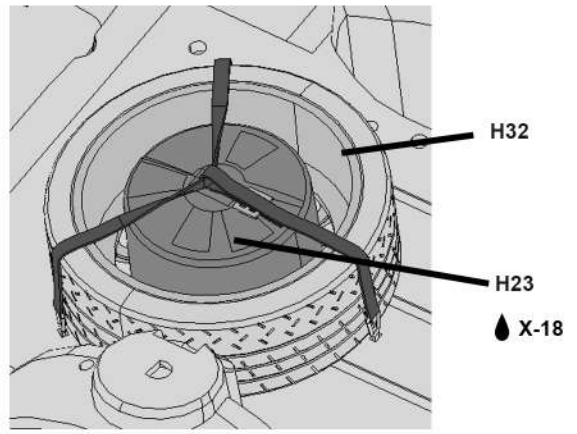
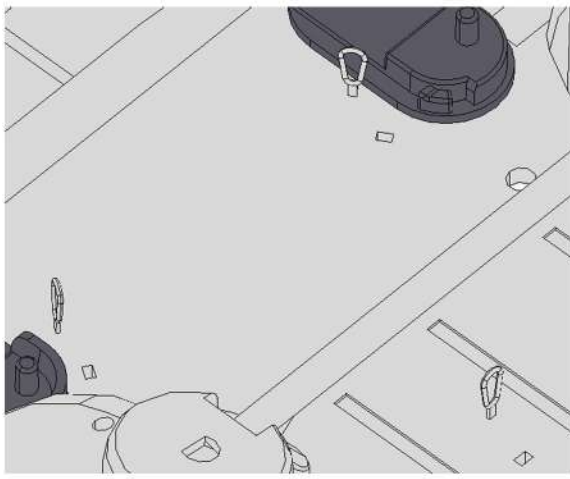
( H32;33;34;35;36 )

H32 = SPARE WHEEL

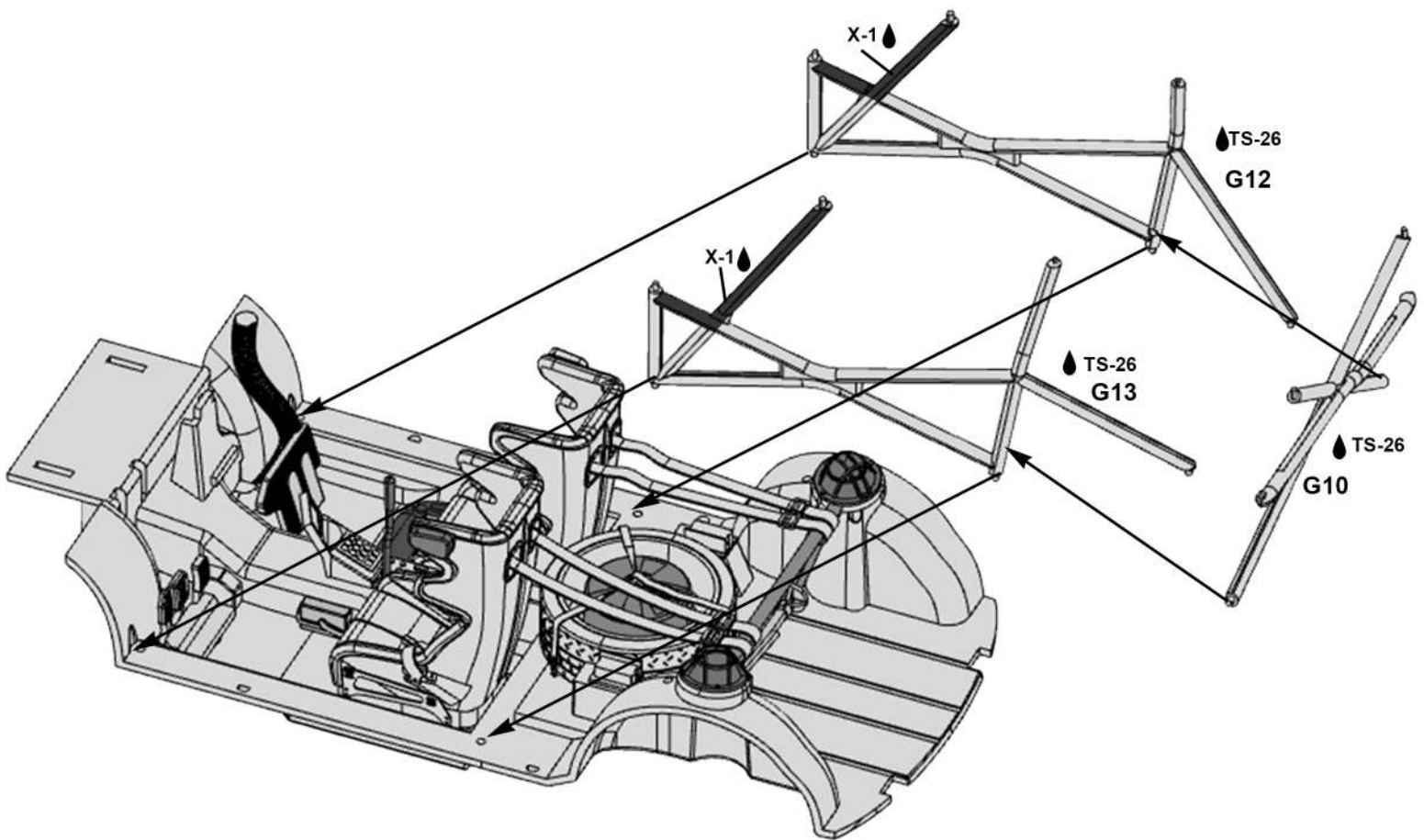
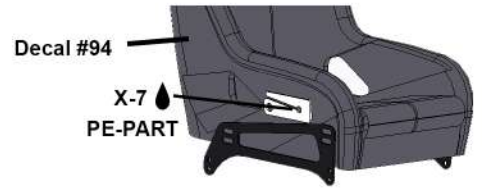
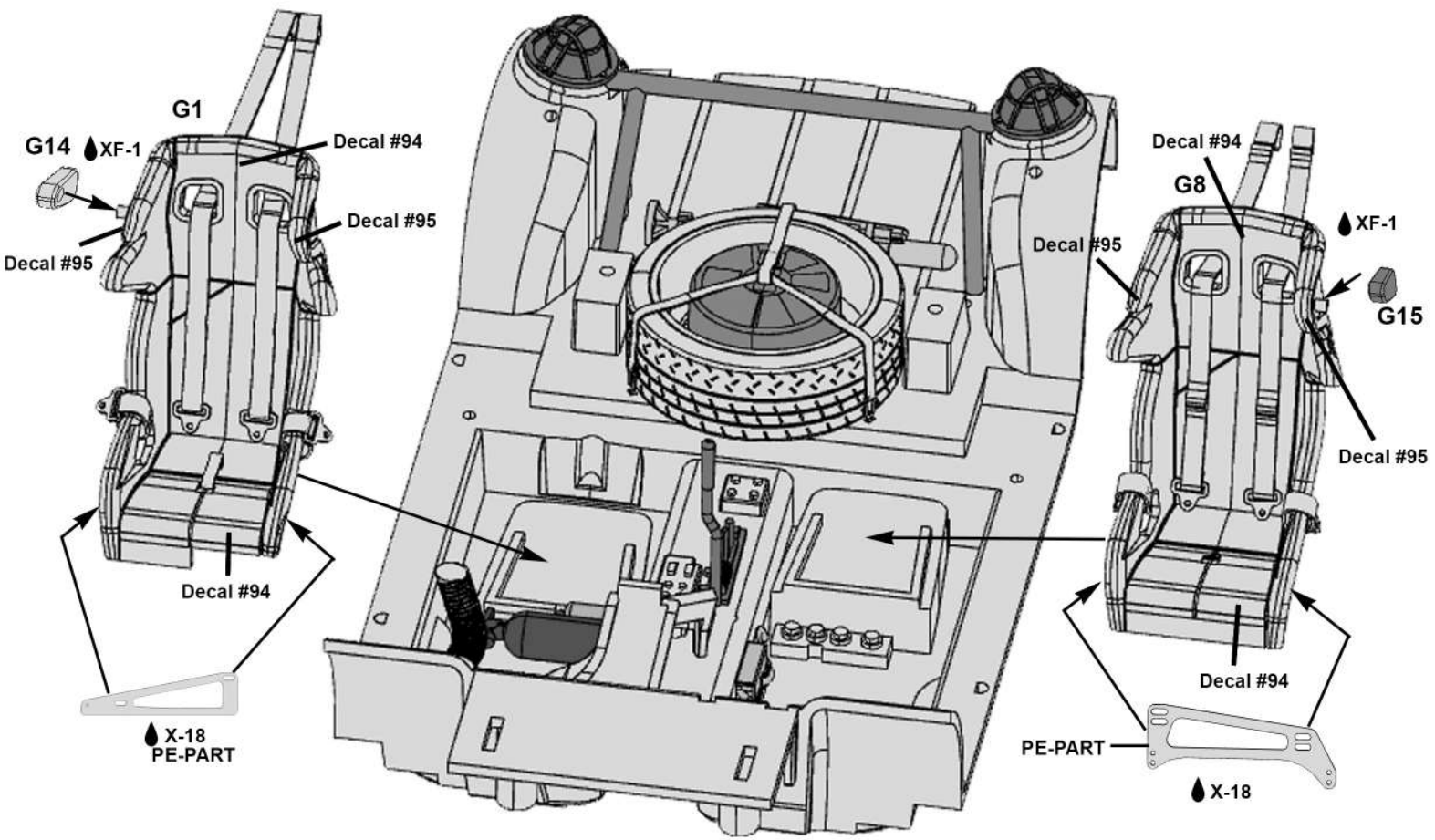


TS-38

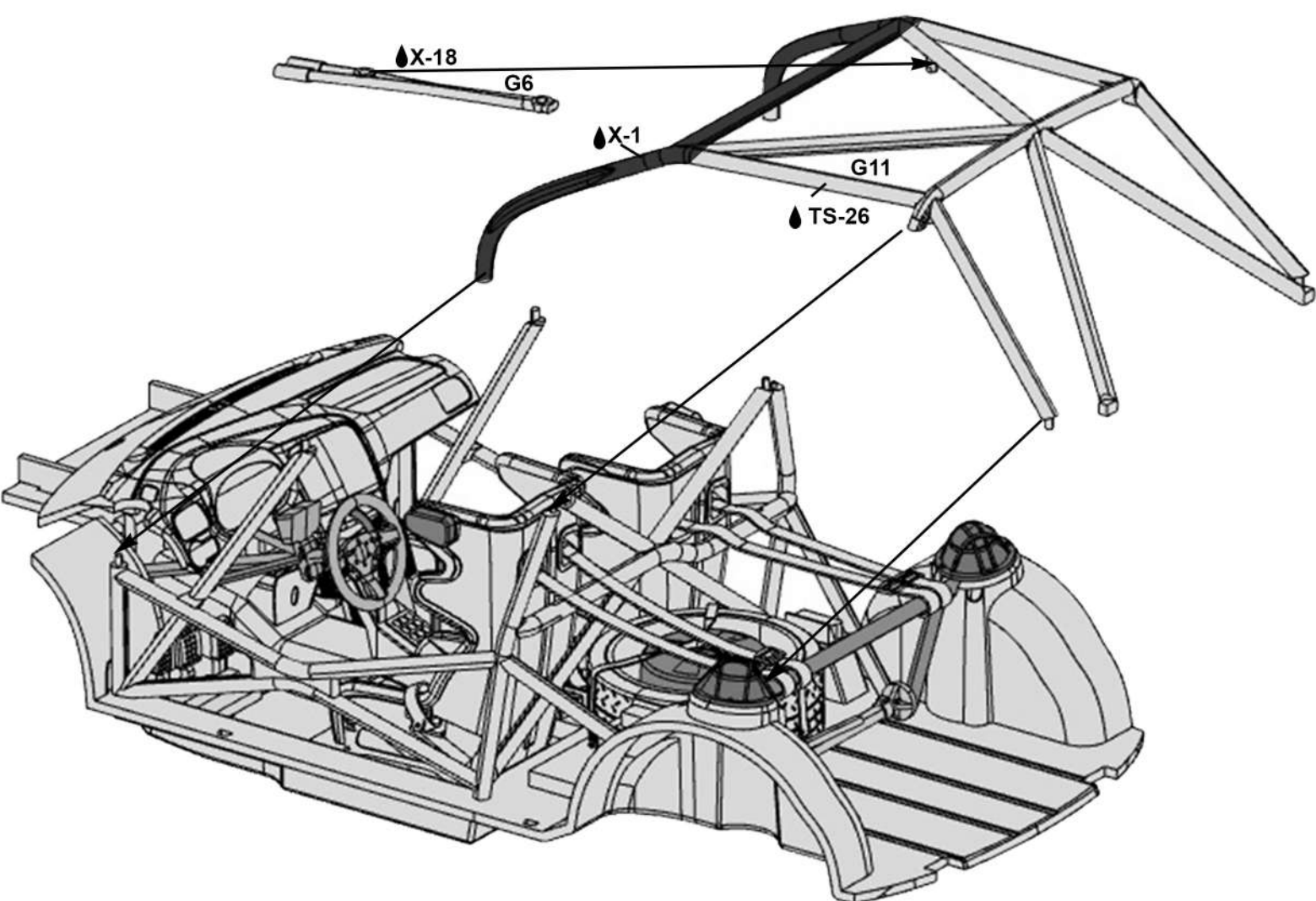
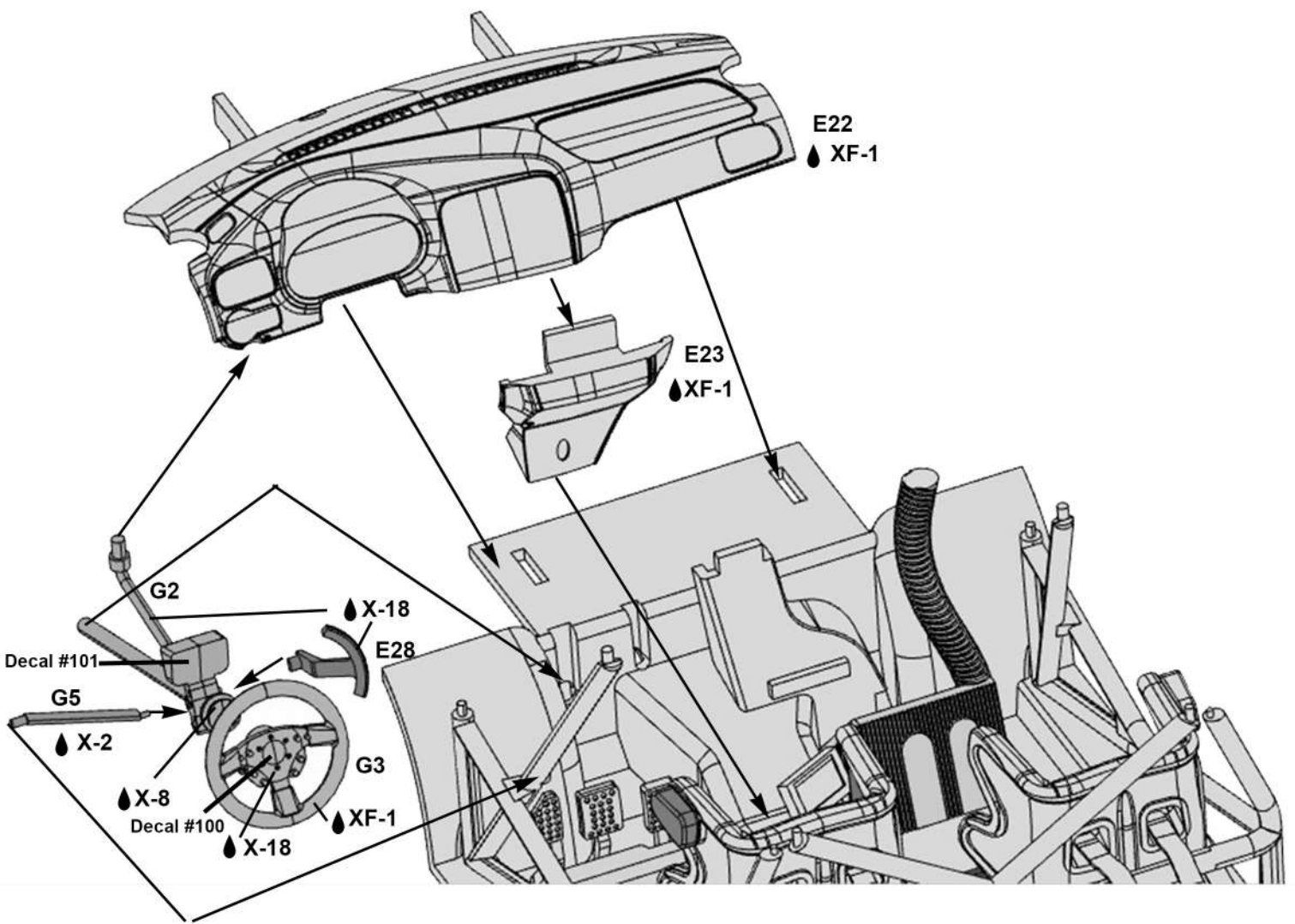


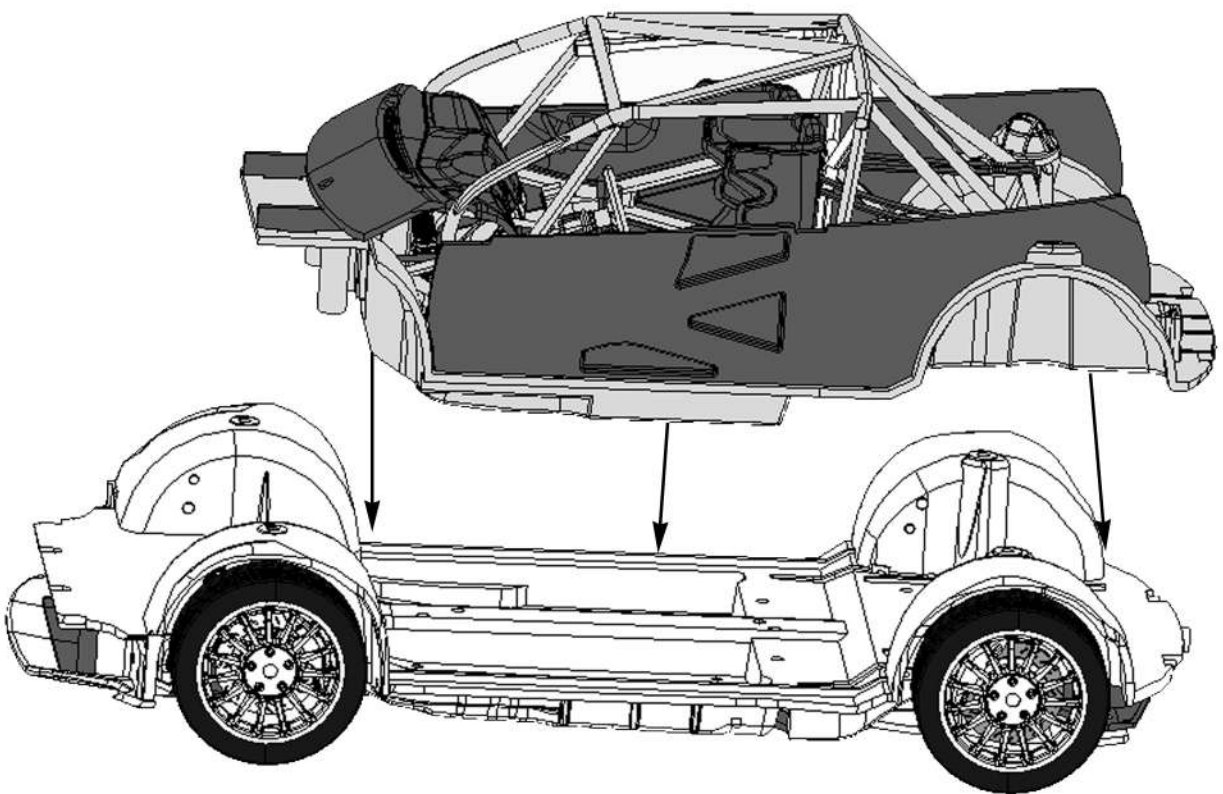
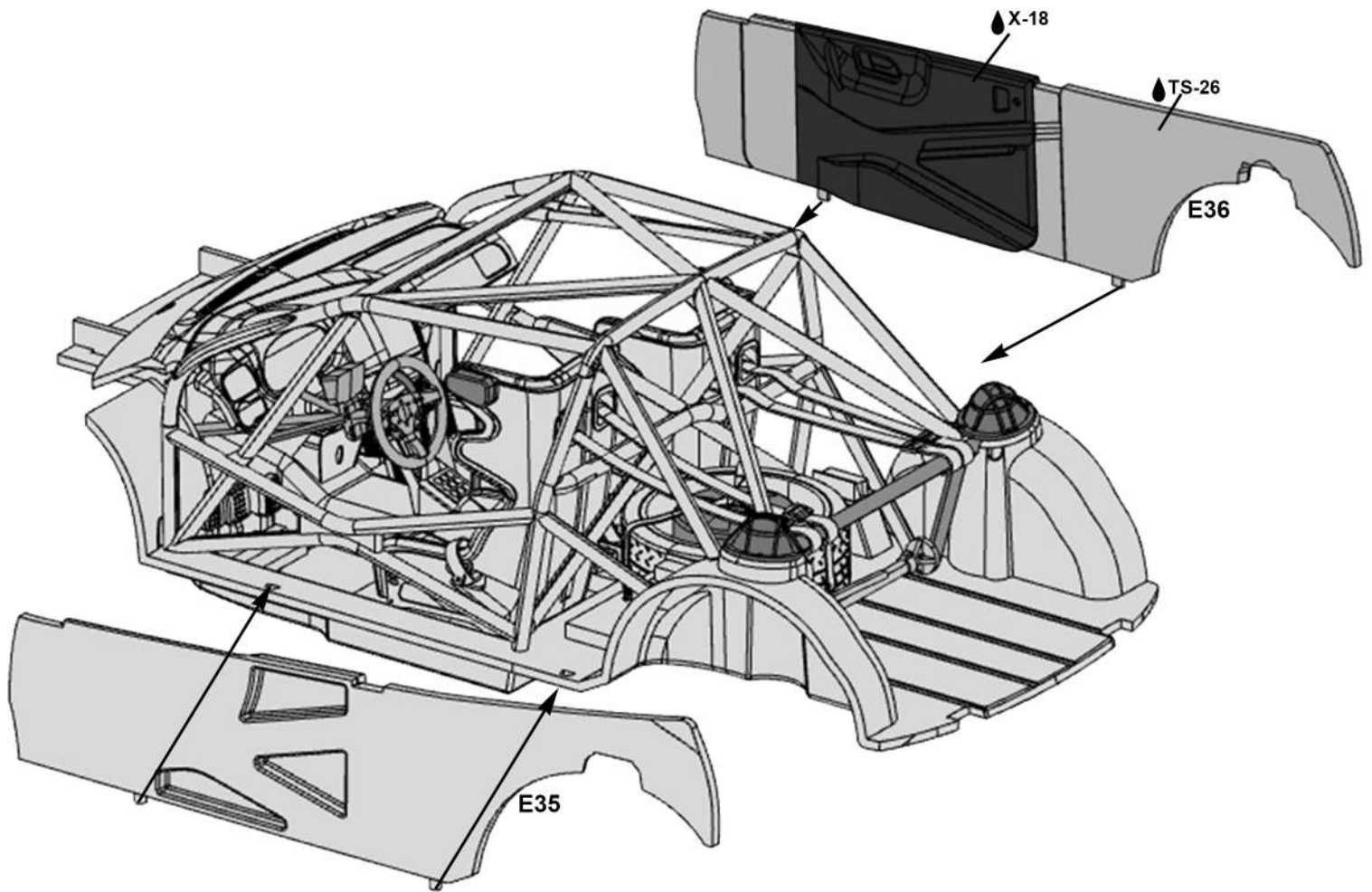


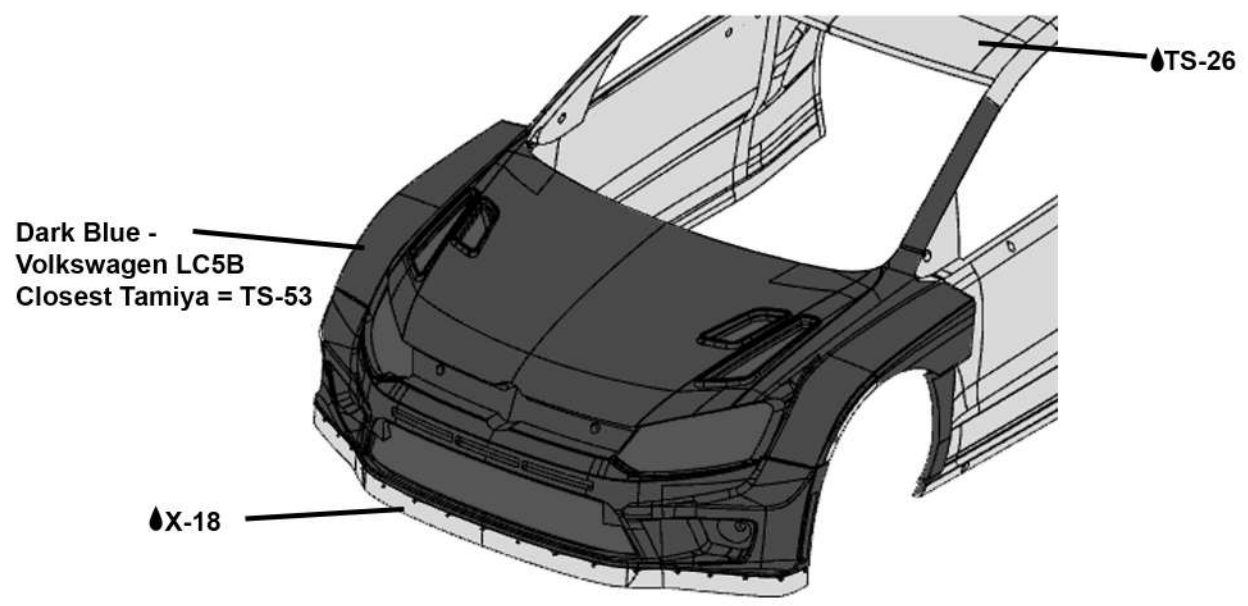
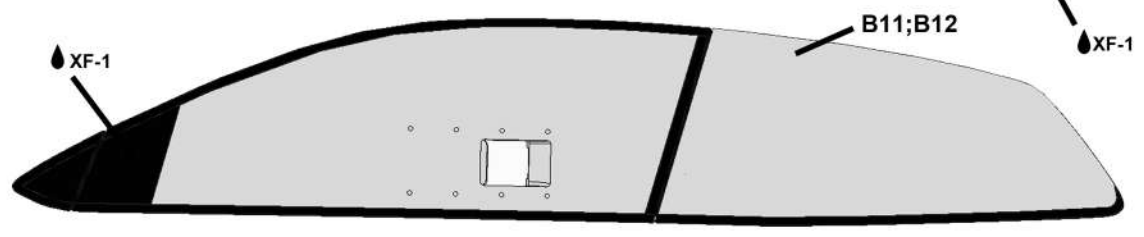
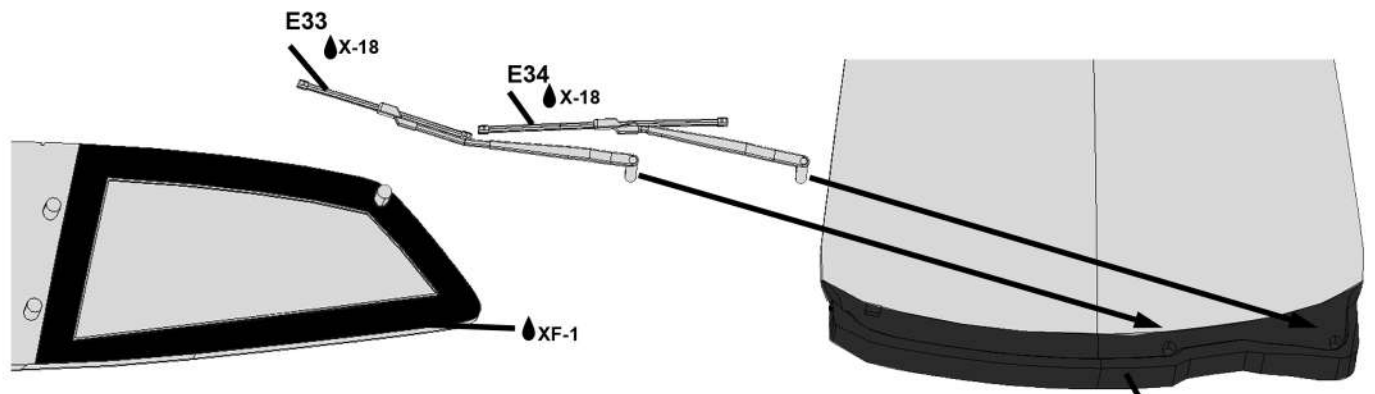
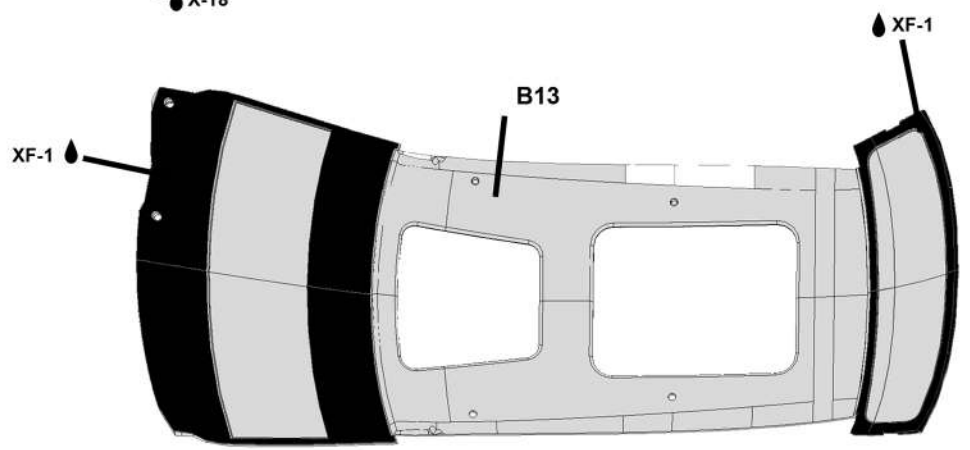
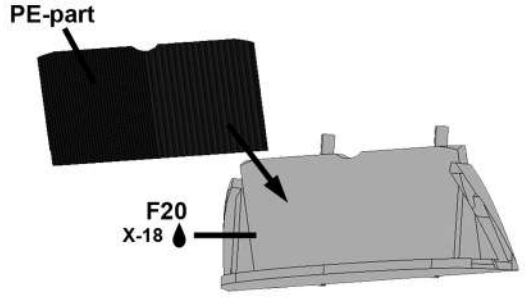
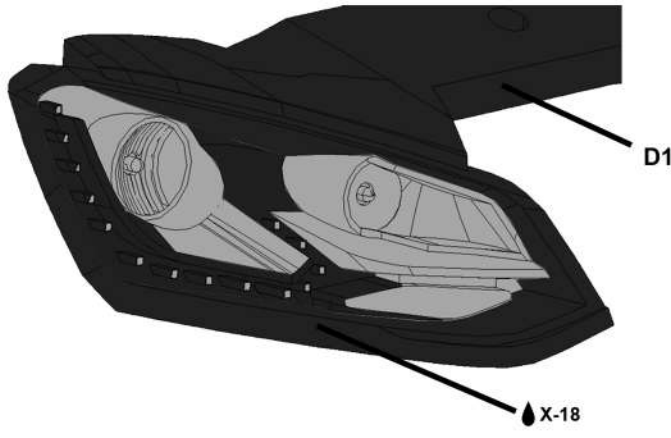










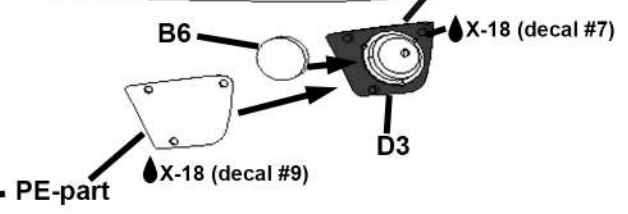
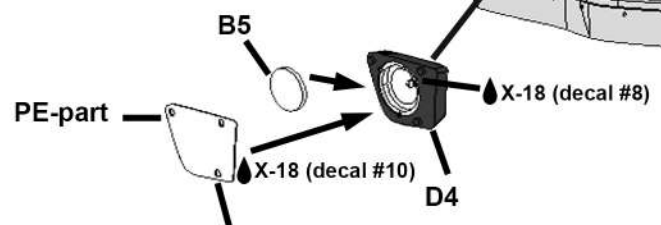
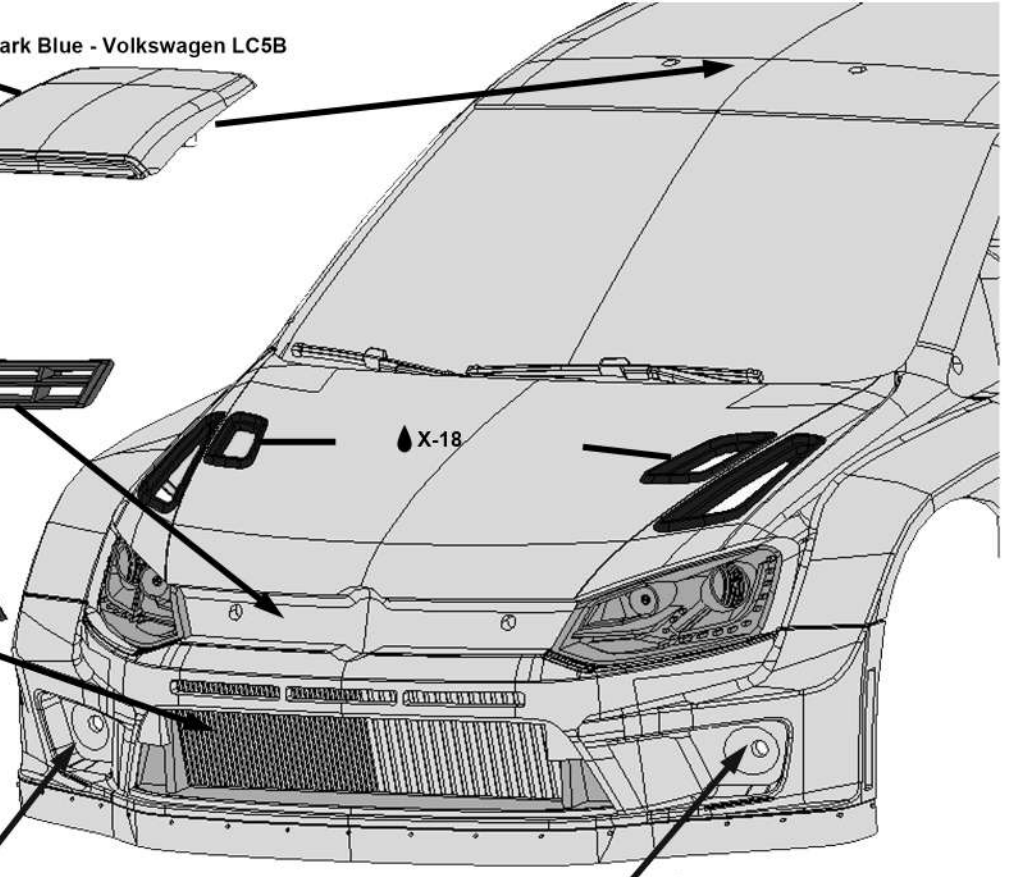
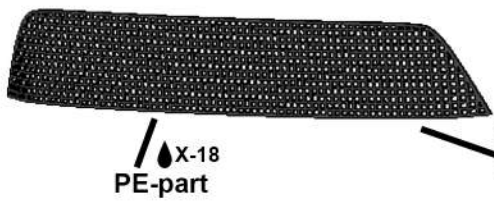
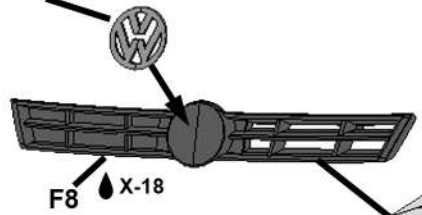




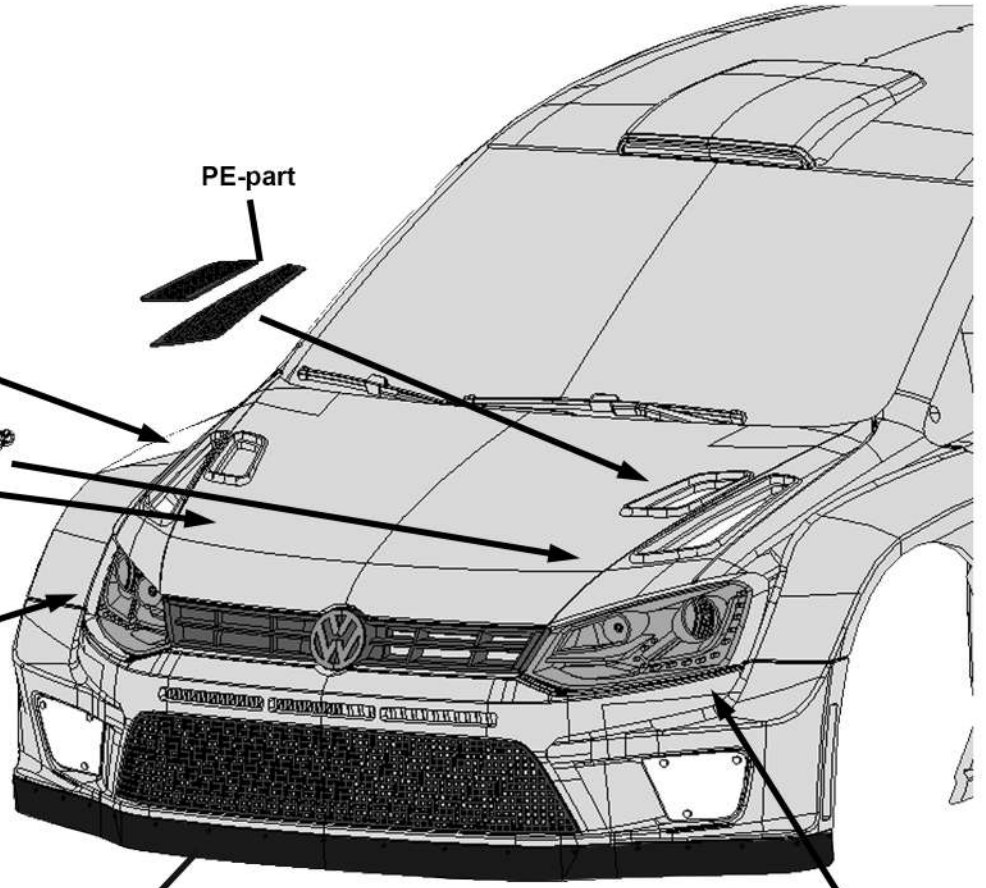
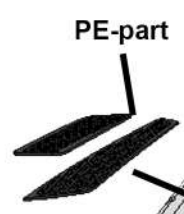


Dark Blue - Volkswagen LC5B  
 E32  
 Put after roof decal !!  
 Coller après decal du toit !!  
 Plaatsen na dakdecal !!

sticker or decal #108



(don't put when using night lights)  
 (niet plaatsen bij gebruiken nachtluchten)  
 (ne pas mettre quand vous utilisez rampe de phares)



B10

X-18

B8

