



Opgelet

Niet geschikt voor kinderen jonger dan 14 jaar.
 Bevat kleine onderdelen.
 Een toezichhoudende volwassene moet de instructies lezen, als een kind het model monteert.
 Voor het samenstellen van deze set is gereedschap nodig.
 Wees extra voorzichtig om letsel te voorkomen.

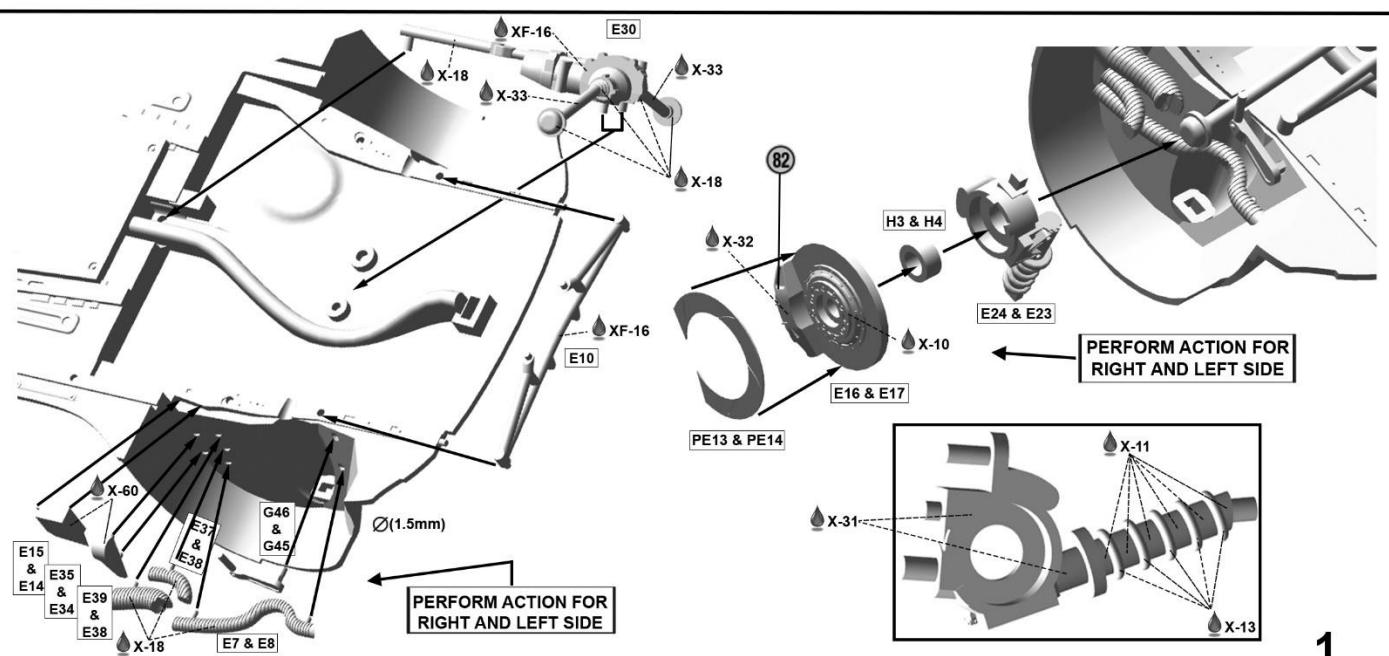
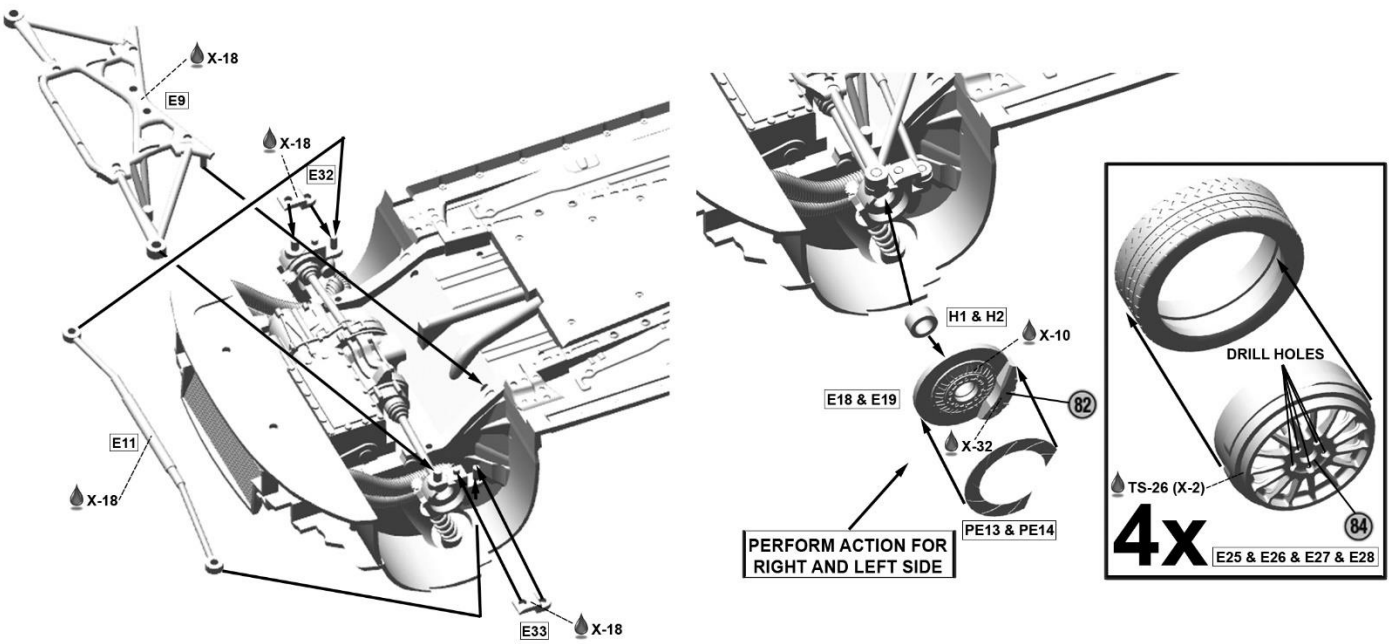
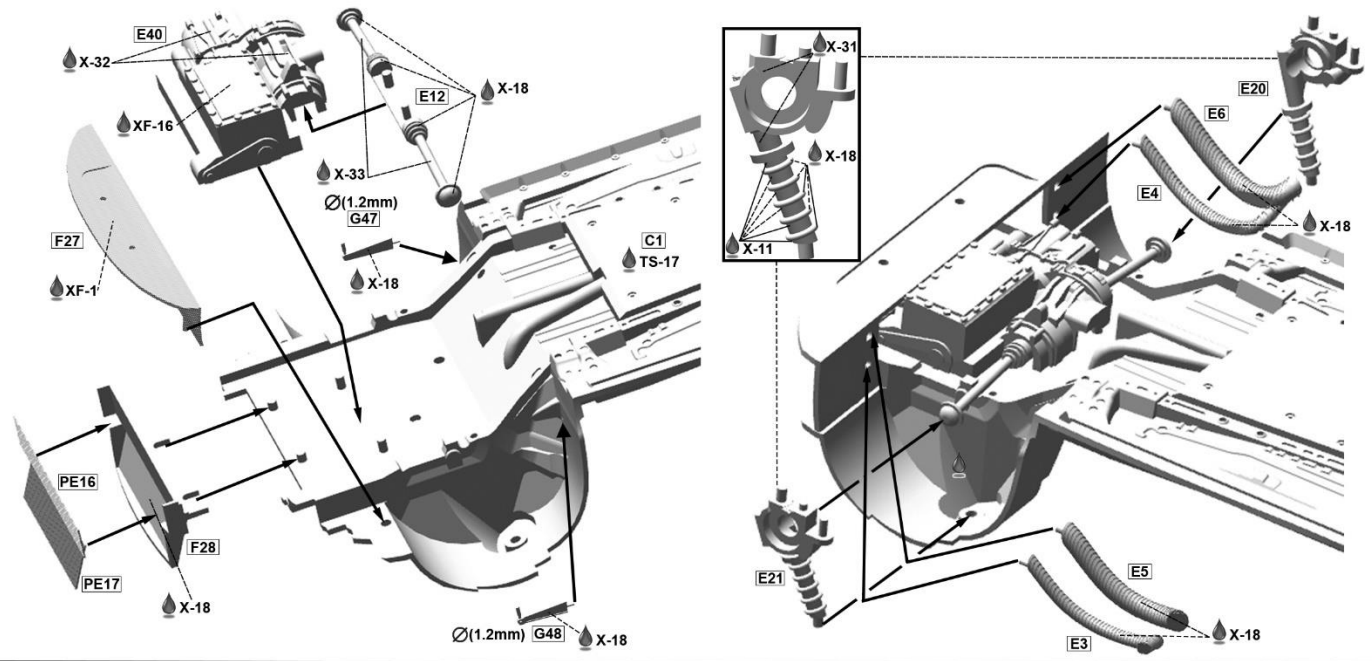
Précautions

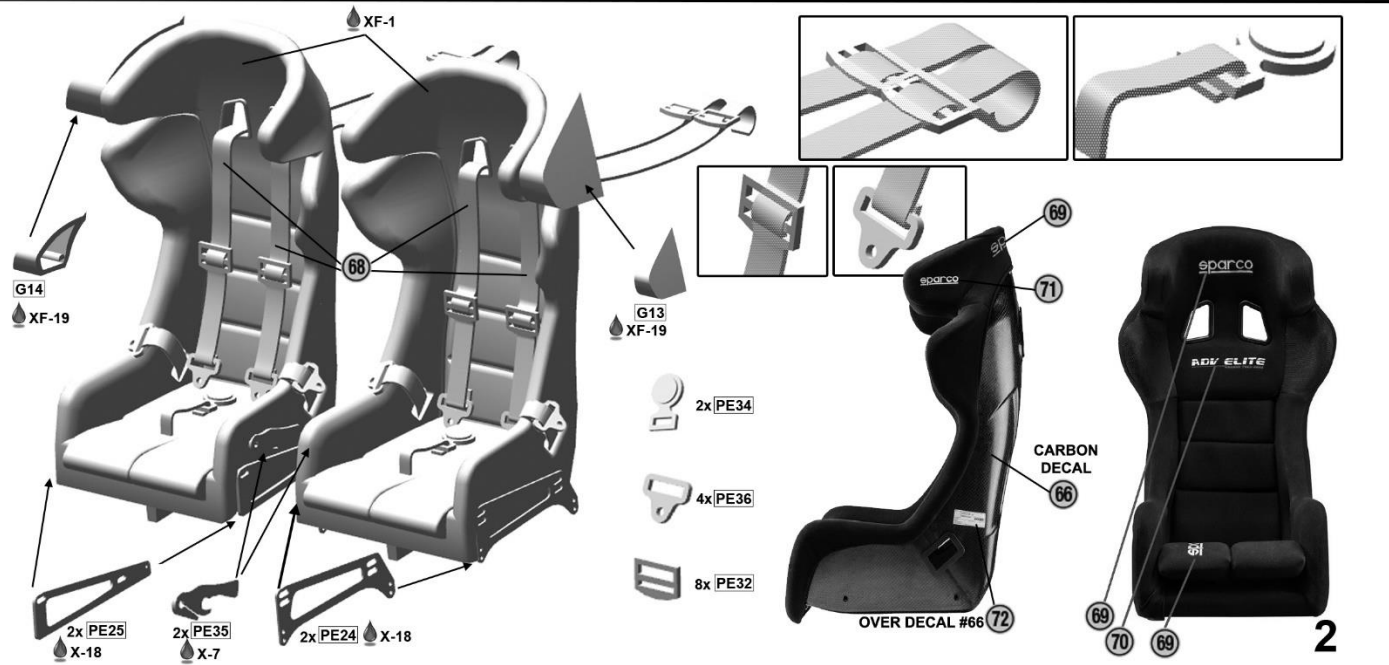
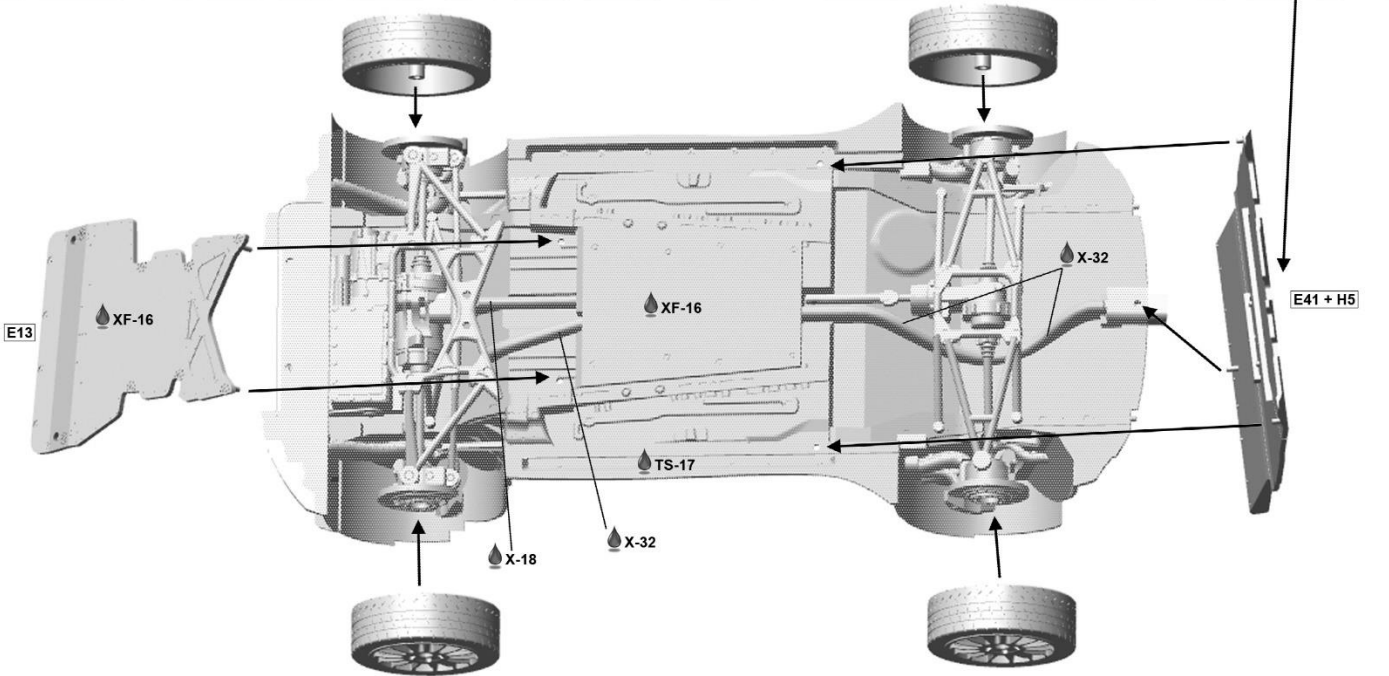
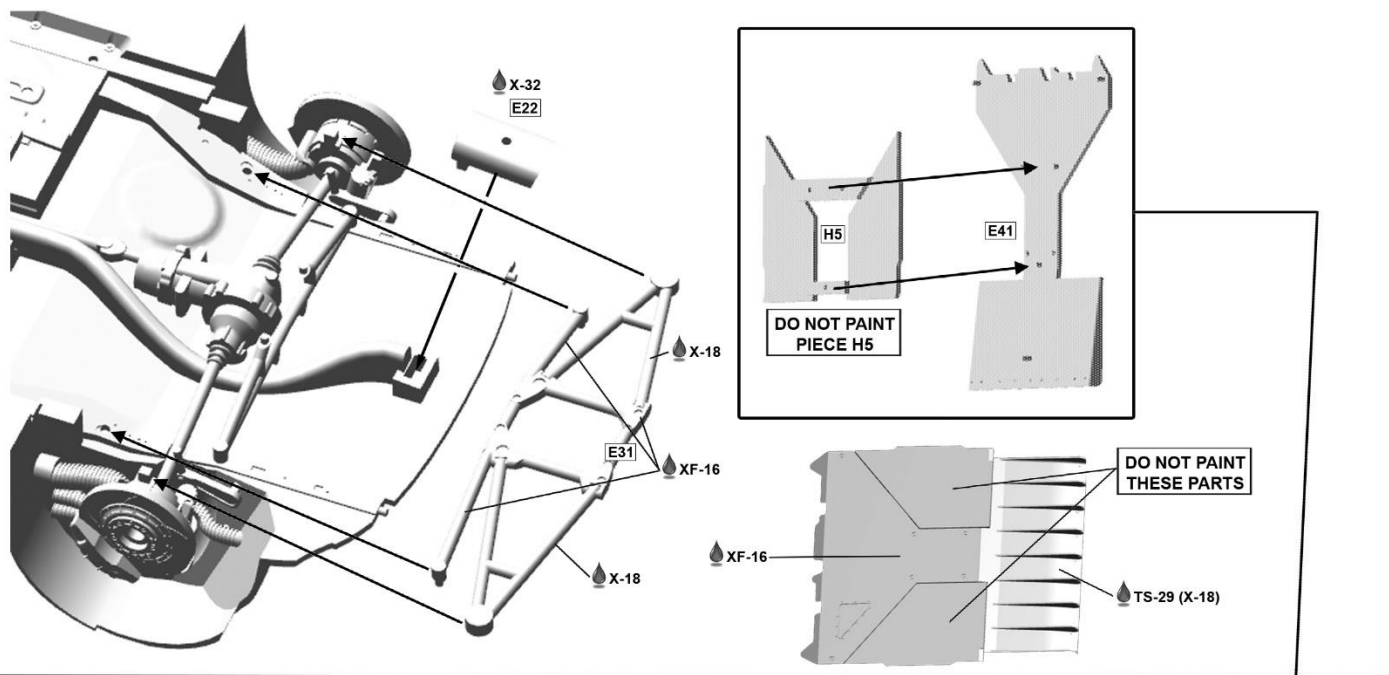
Ce produit ne convient pas à un enfant de moins de 14 ans.
 Contient de petites pièces.
 La construction du modèle par un enfant doit s'effectuer sous la surveillance d'un adulte.
 L'assemblage du modèle requiert des outils.
 Utilisez-les avec précaution pour éviter toute blessure.

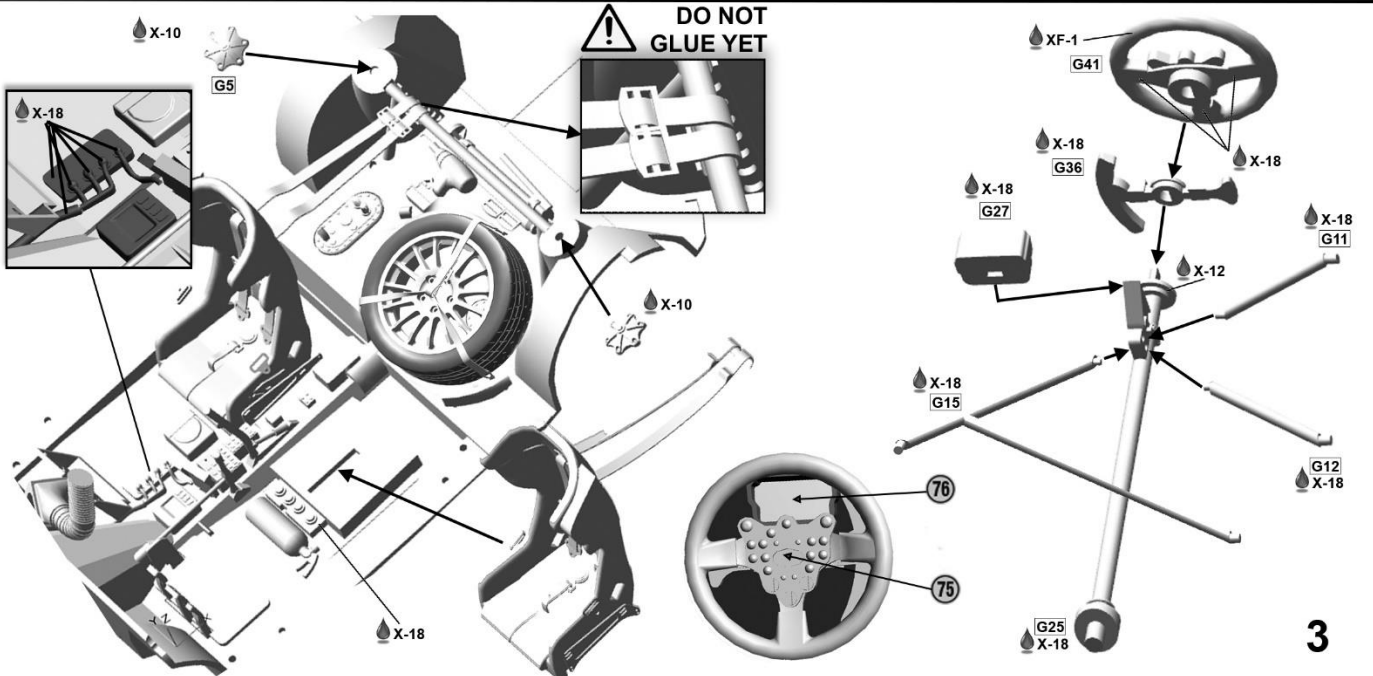
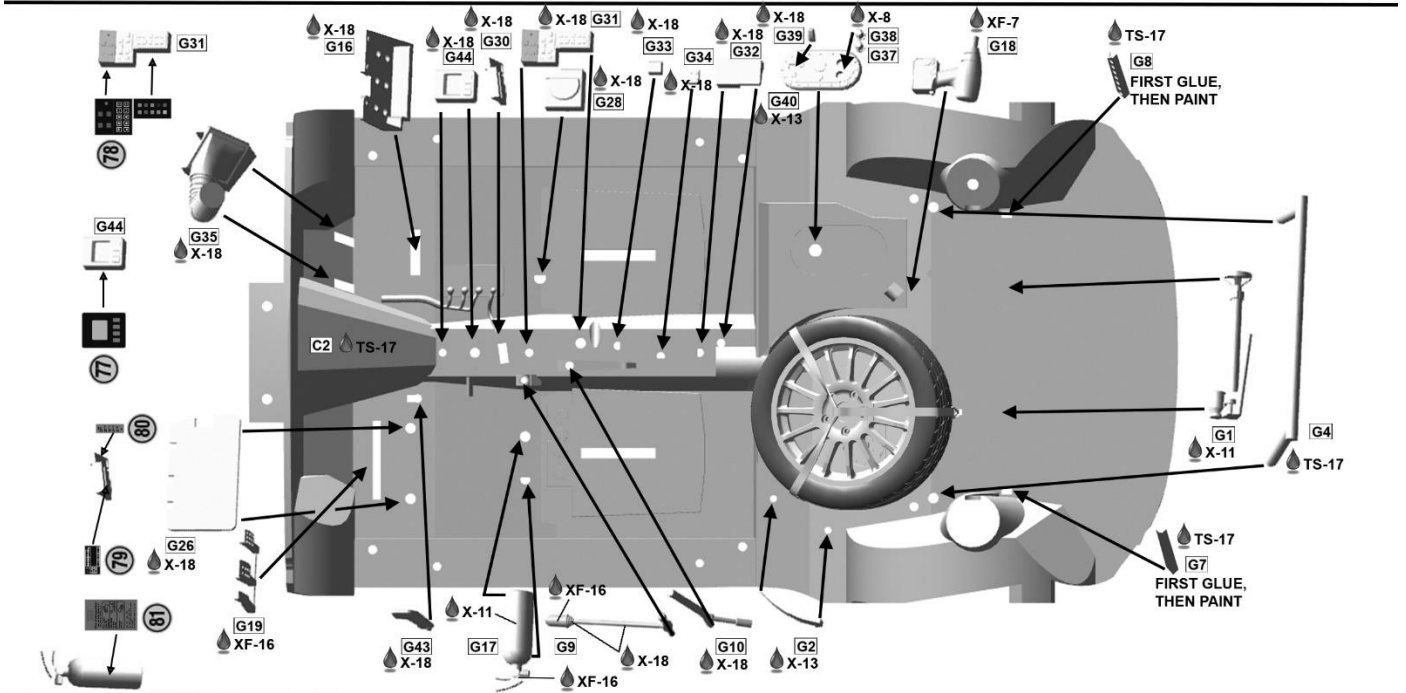
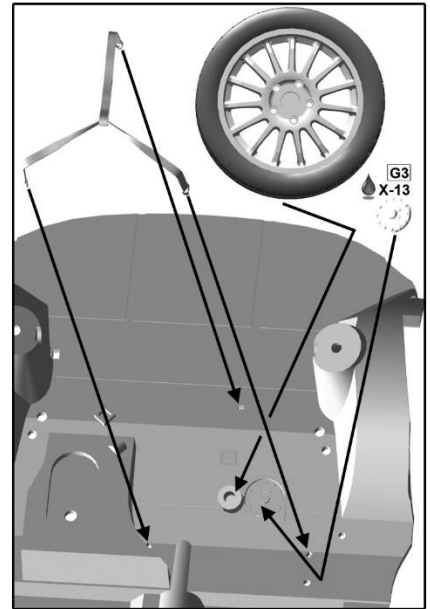
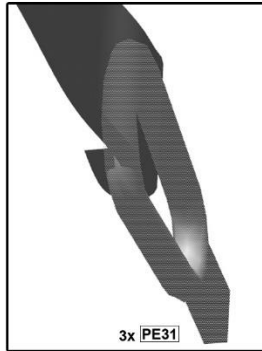
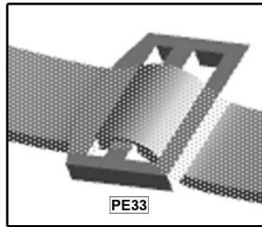
Caution

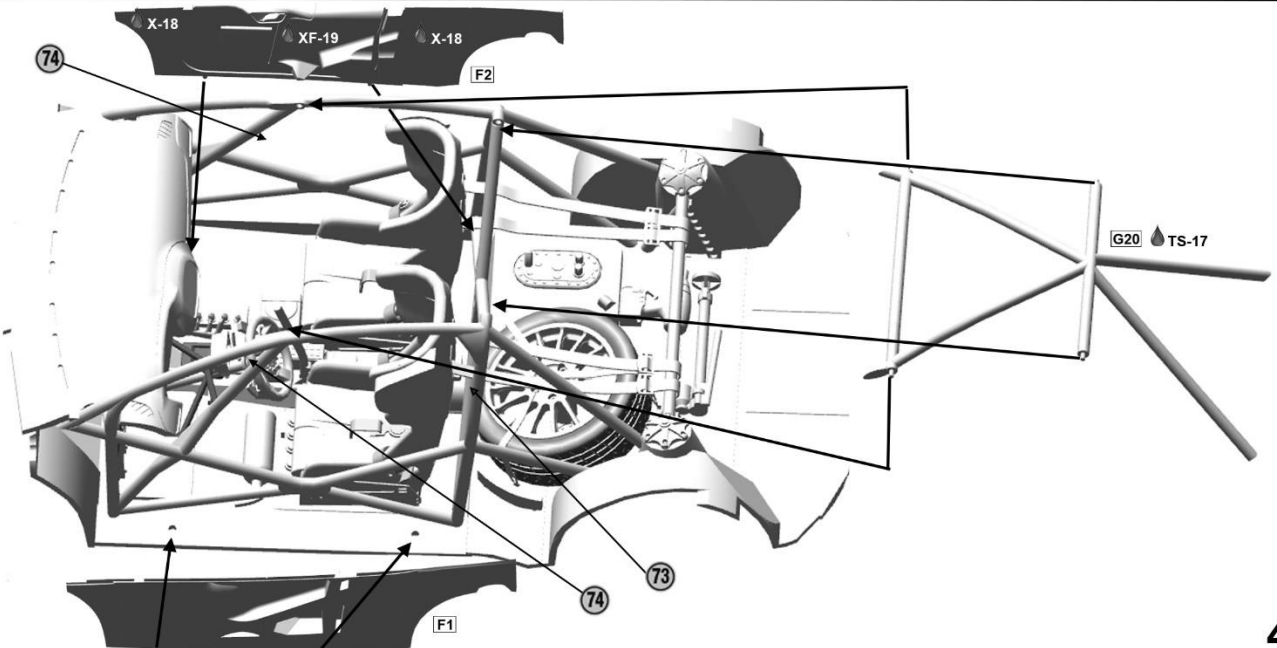
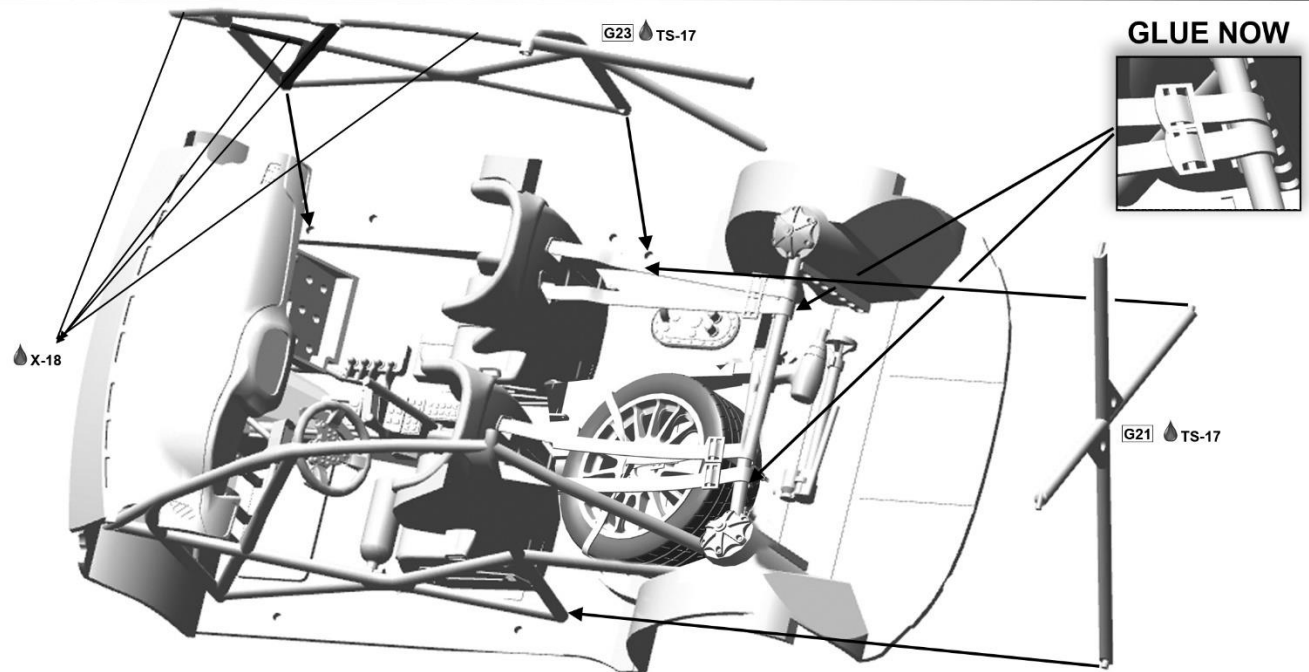
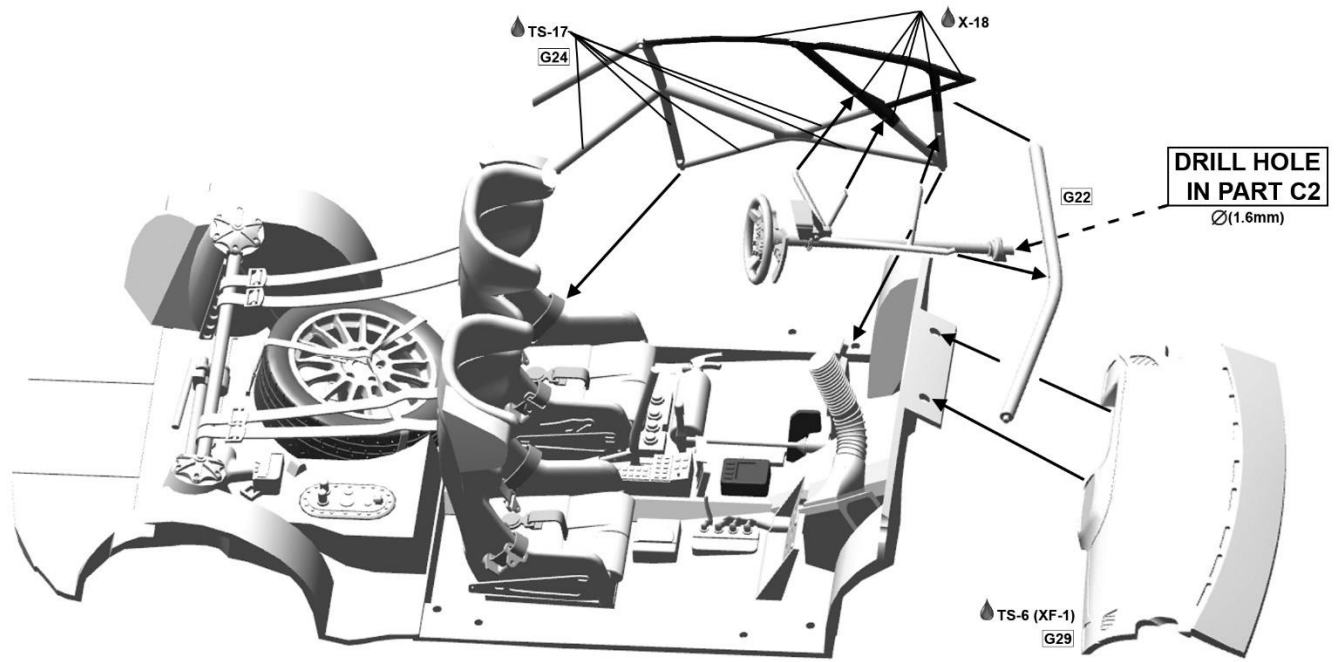
Not suitable for children under 14 years.
 Contains small parts.
 A supervising adult should read the instructions if a child assembles the model.
 Assembling this kit need tools.
 Extra care should be taken to avoid injury.

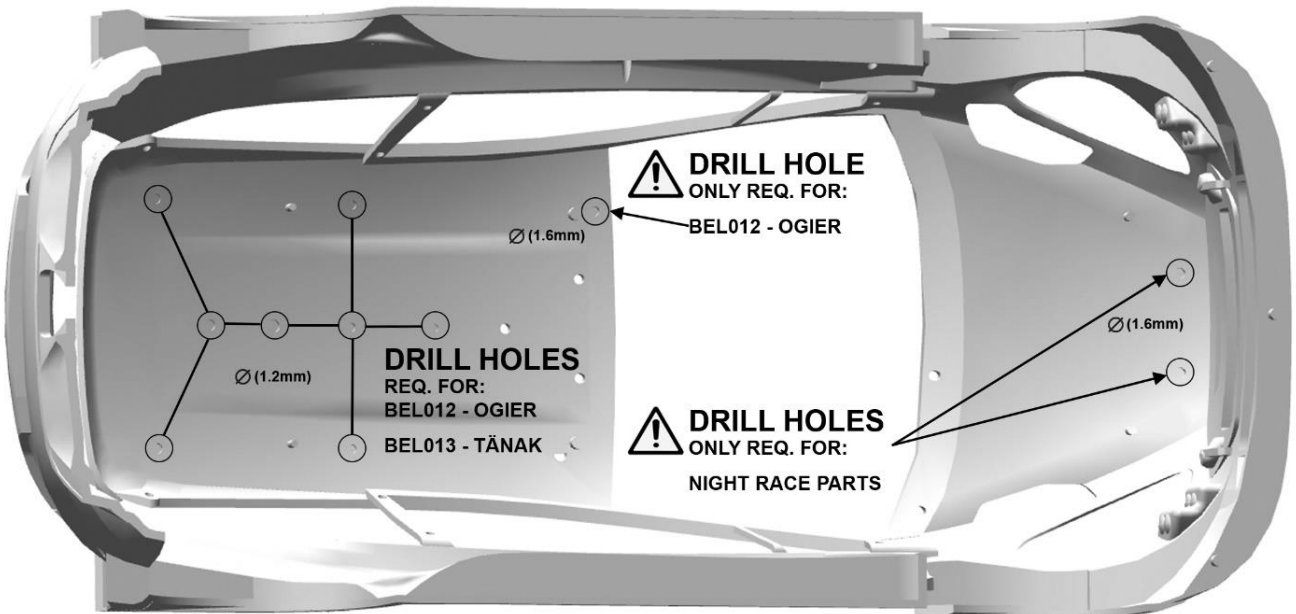
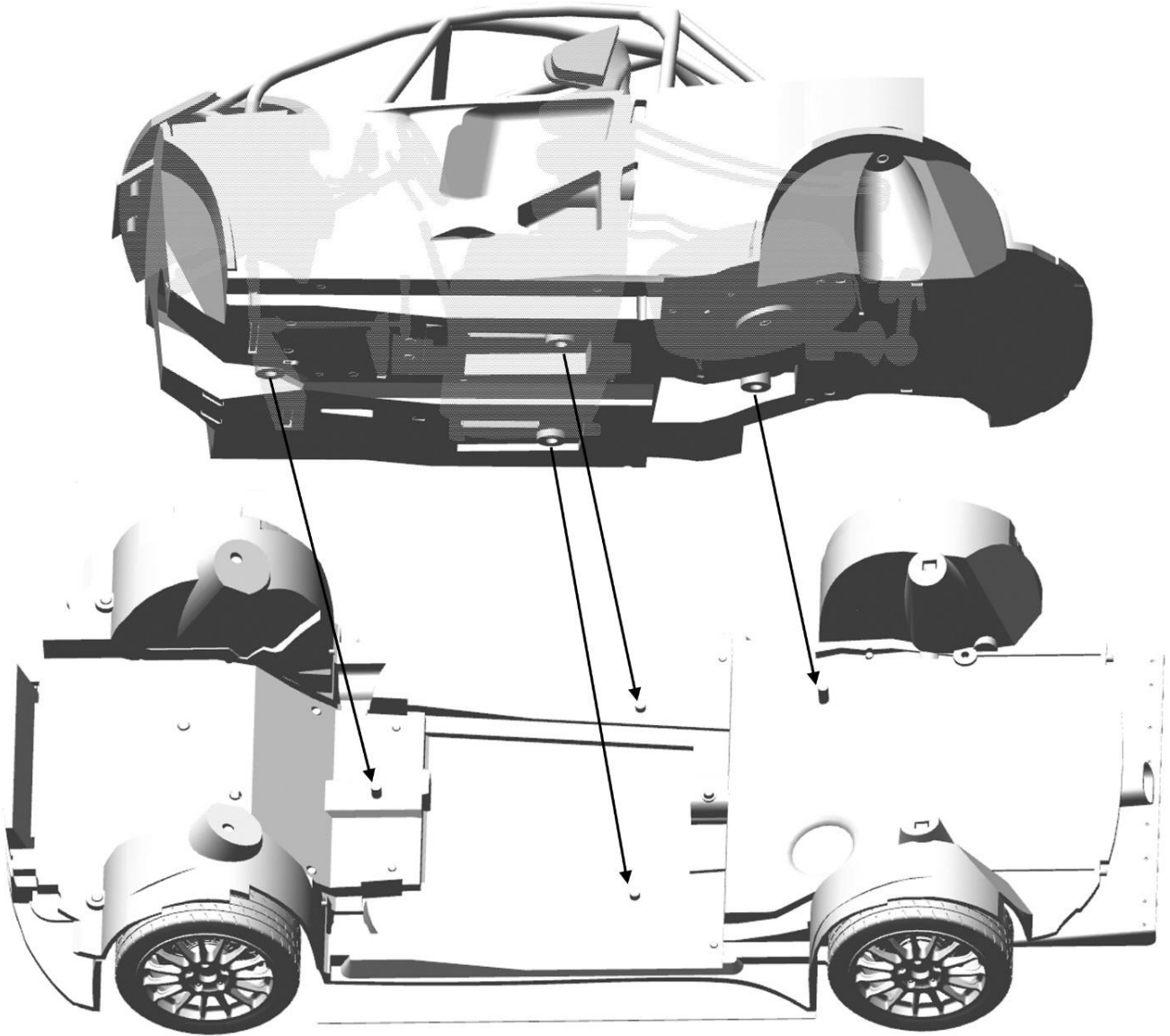
TAMIYA	REVELL	HUMBROL	Mr.Hobby	Aqueous
TS-17	/	/	/	Gloss Aluminium
TS-26 (X-2)	/	/	/	Pure White
X-2	4	22	H1	Gloss White
X-7	31	19	H3	Gloss Red
X-8	12	69	4	Lemon Yellow
X-10	92	53	H18	Gun Metal
X-11	90	11	H8	Silver
X-12	194	16	9	Gold Leaf
X-13	98	52	88	Metallic Blue
X-18 (TS-29)	302	85	/	Semi Gloss Black
X-27	731	1321	H90	Clear Red
X-31	/	/	/	Titanium Gold
X-32	/	/	/	Titanium Silver
X-33	/	/	/	Bronze
XF-1 (TS-6)	8	33	H12	Matt Black
XF-7	36	60	13/327	Flat Red
XF-16	99	56	8	Flat Aluminium
XF-19	76	64	H308	Sky Grey
XF-60	86	84	71	Flat Dark Yellow

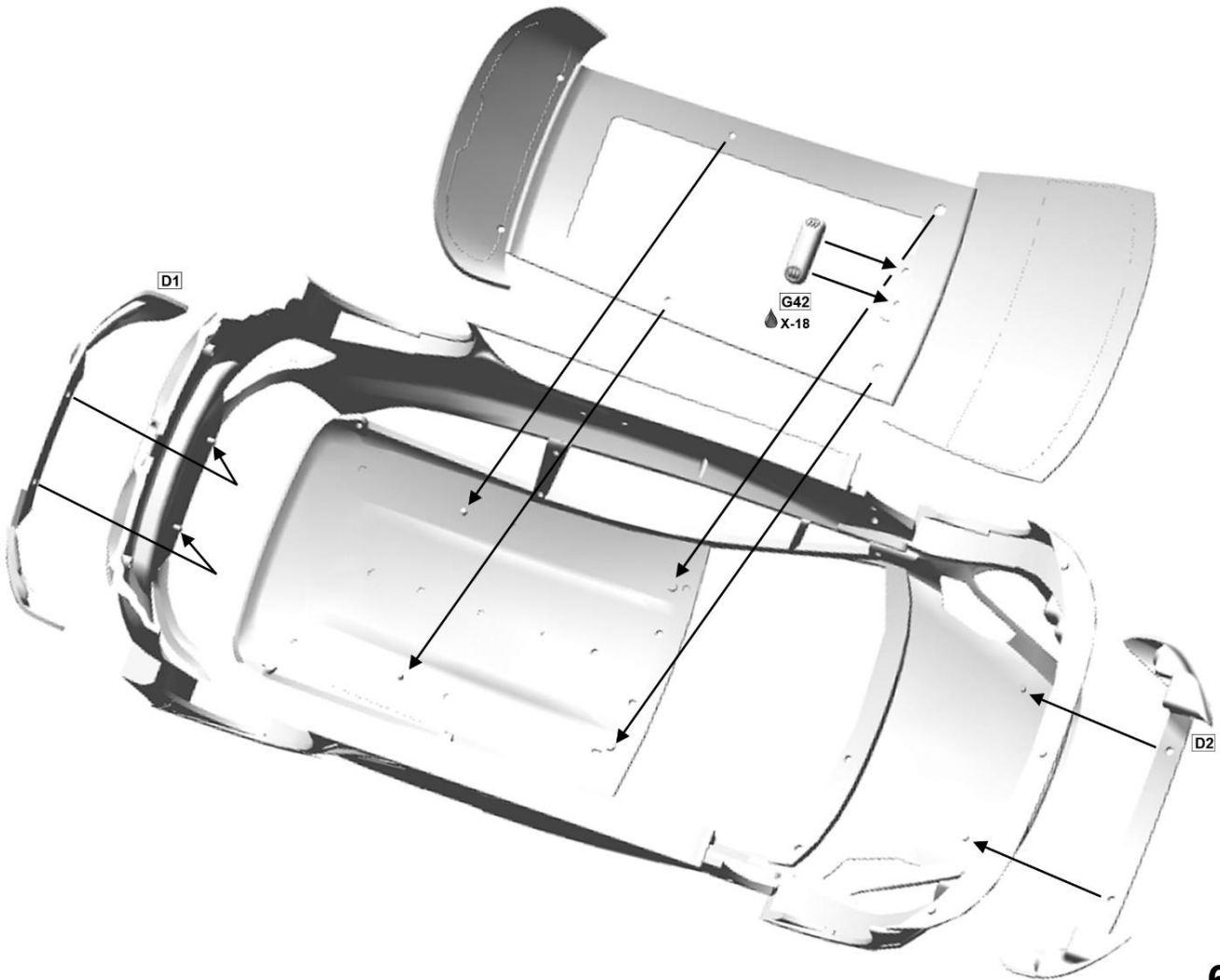
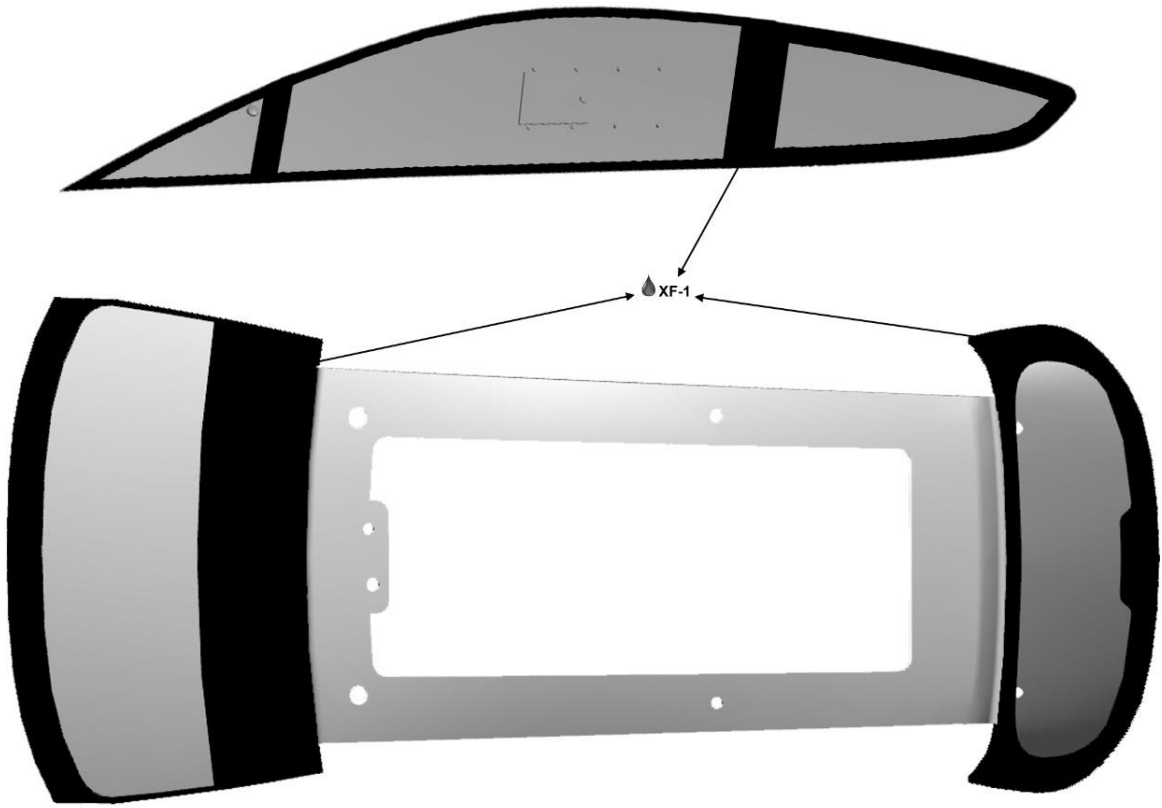


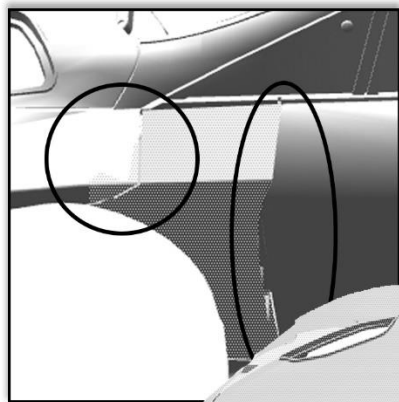
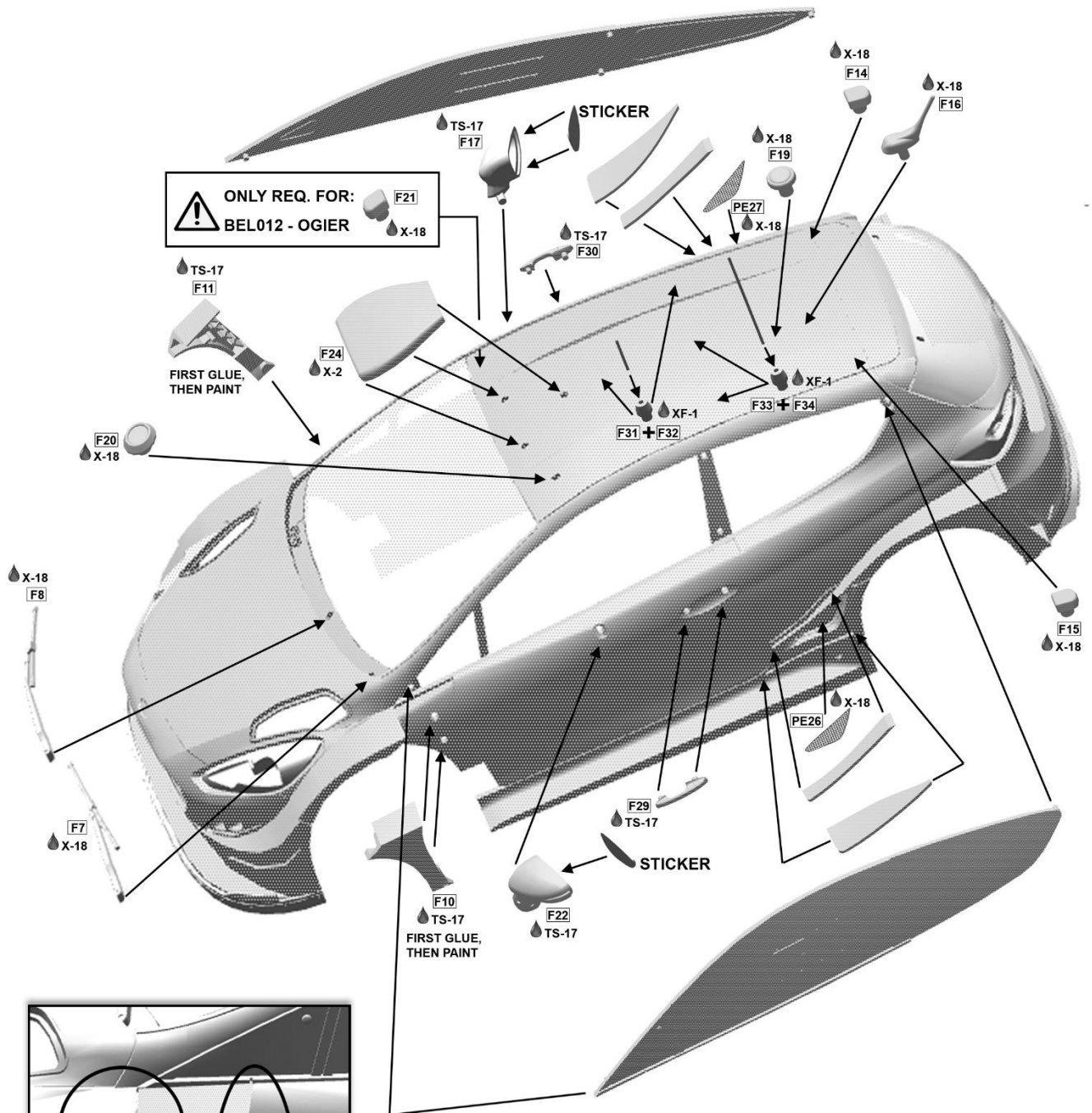






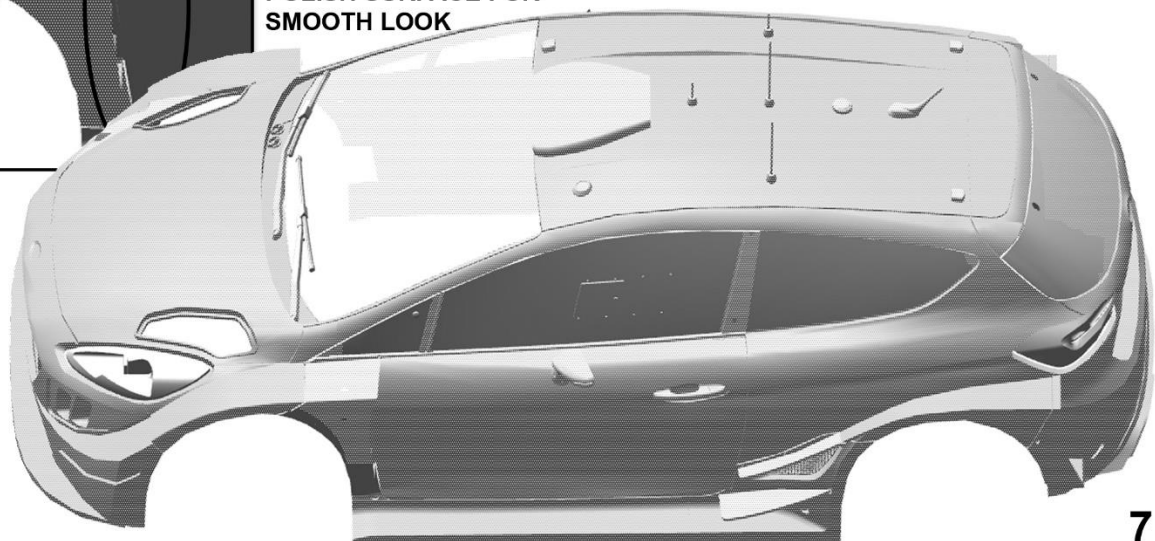


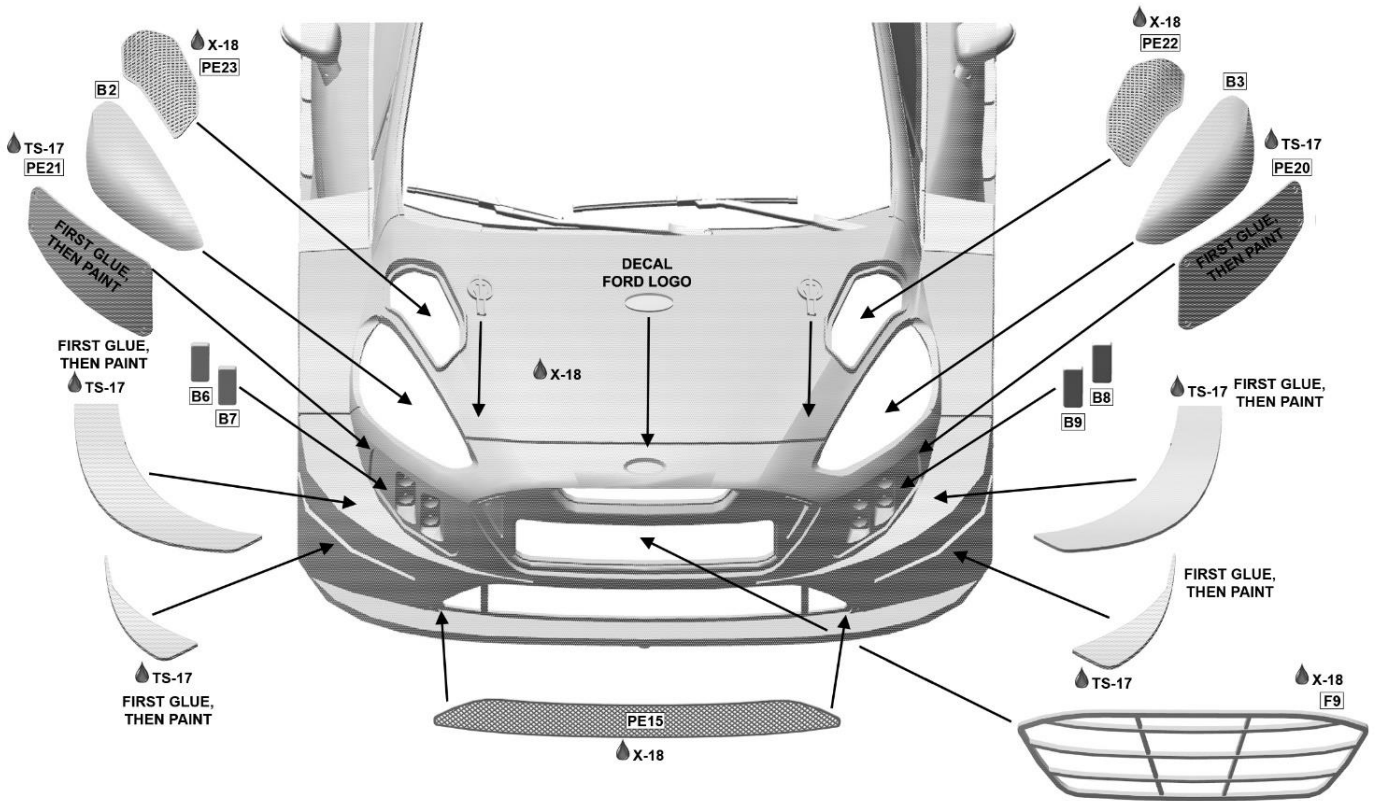




**USE PUTTY TO COVER UP
LINES BETWEEN PARTS
POLISH SURFACE FOR
SMOOTH LOOK**

RESULT:



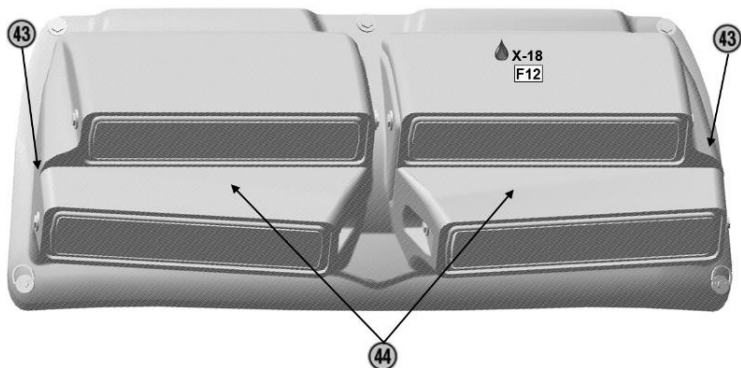
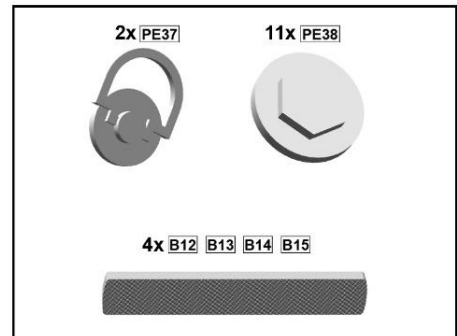
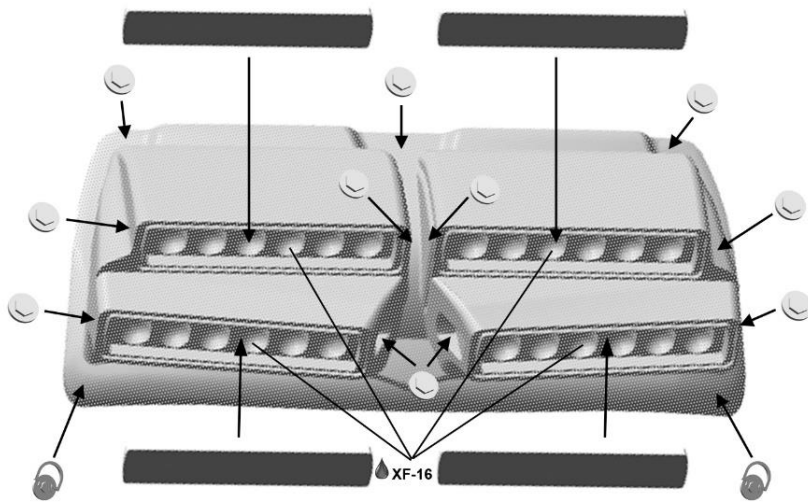


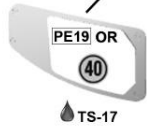
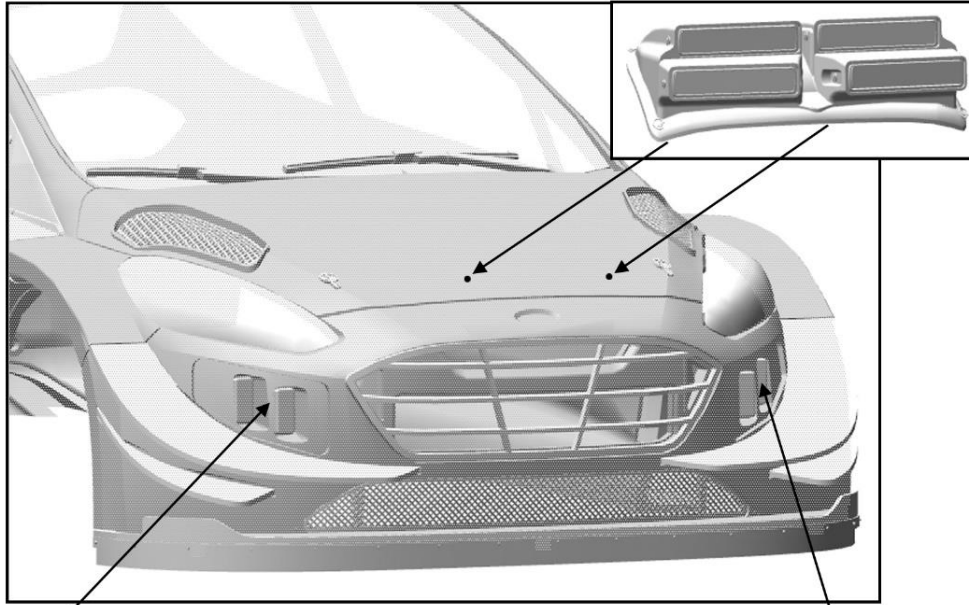




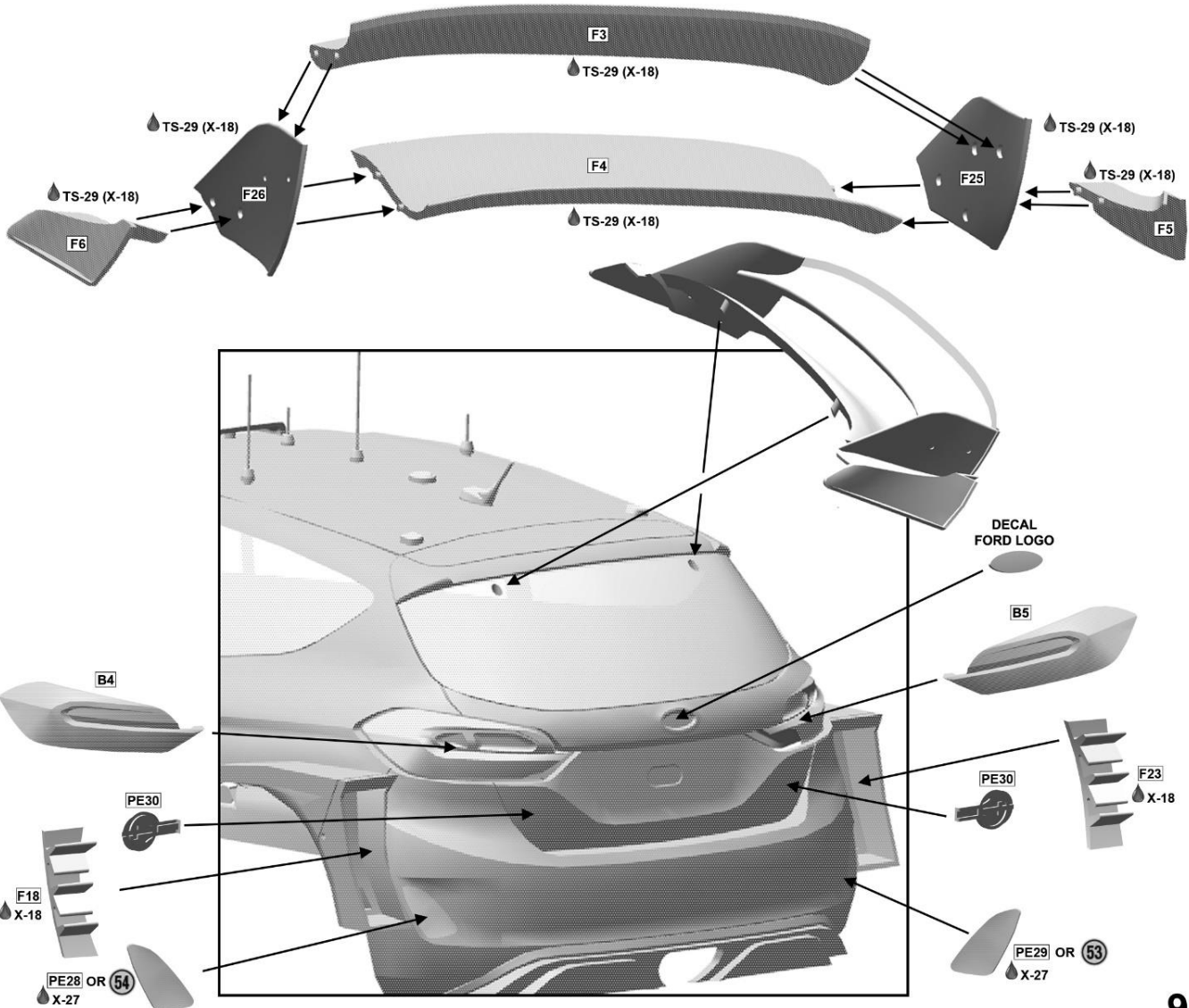
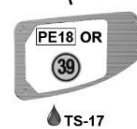

**ONLY USE THESE PIECES FOR DAYLIGHT DRIVING
WHEN USING NIGHT RACE PARTS, THESE PIECES ARE
NOT REQUIRED**

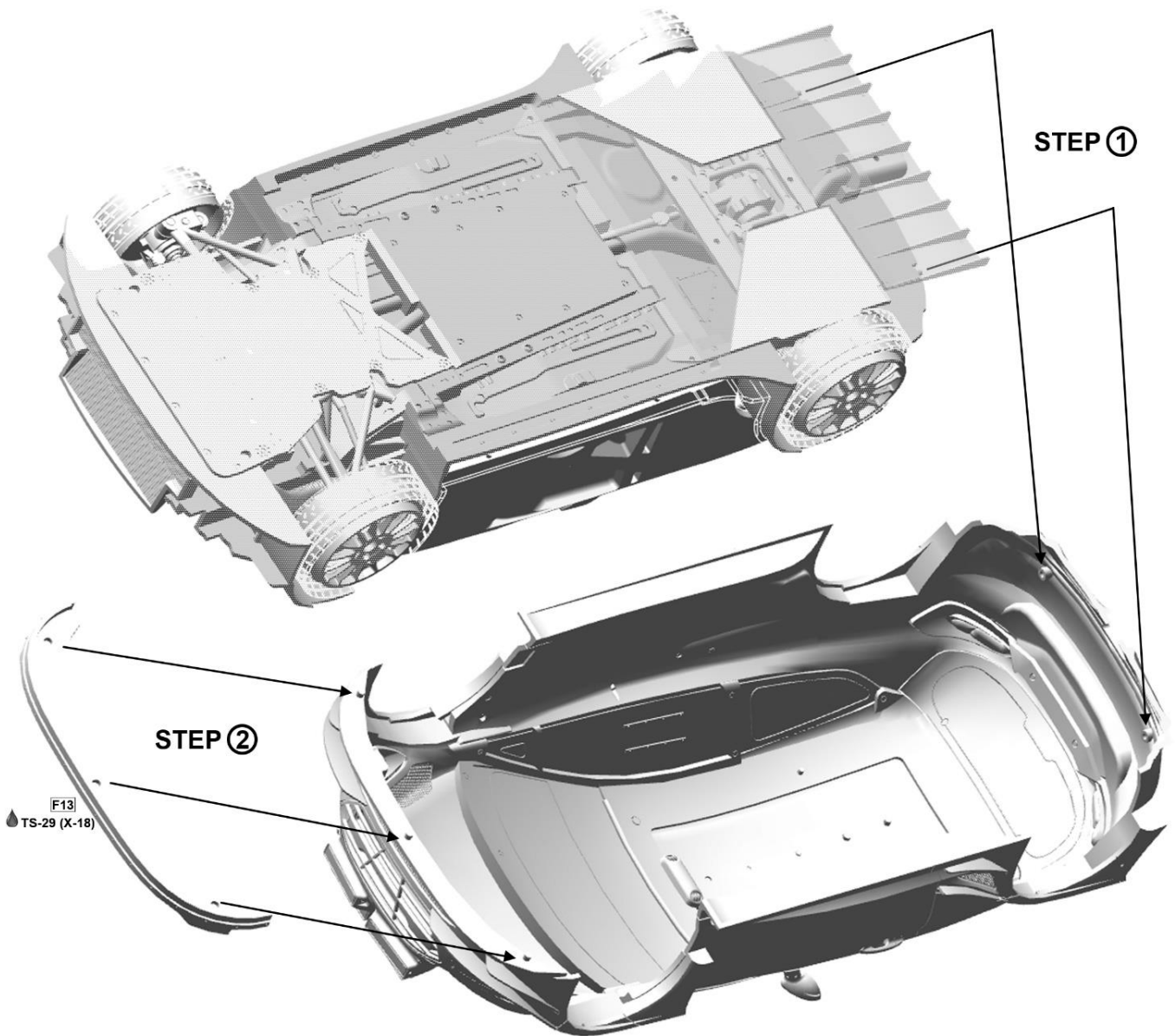
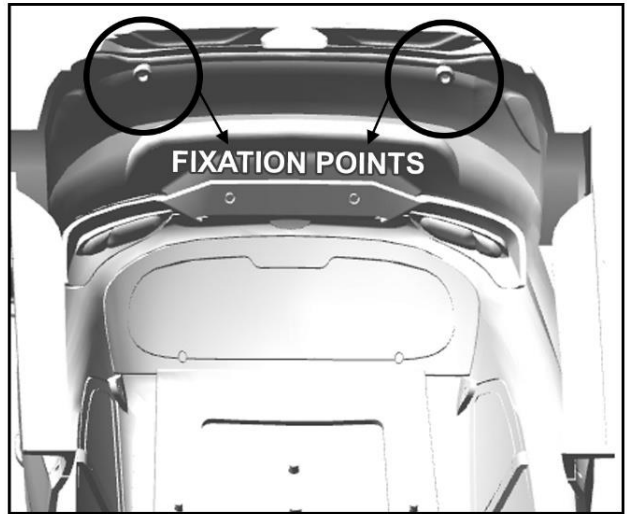
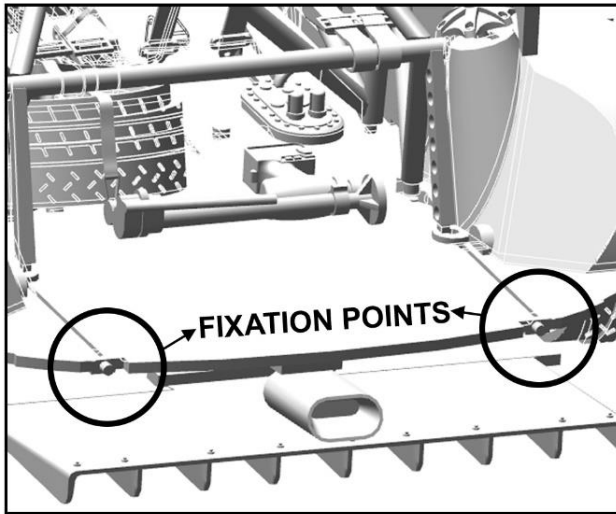
FOR NIGHT RACE PARTS, PLEASE SEE NEXT STEP

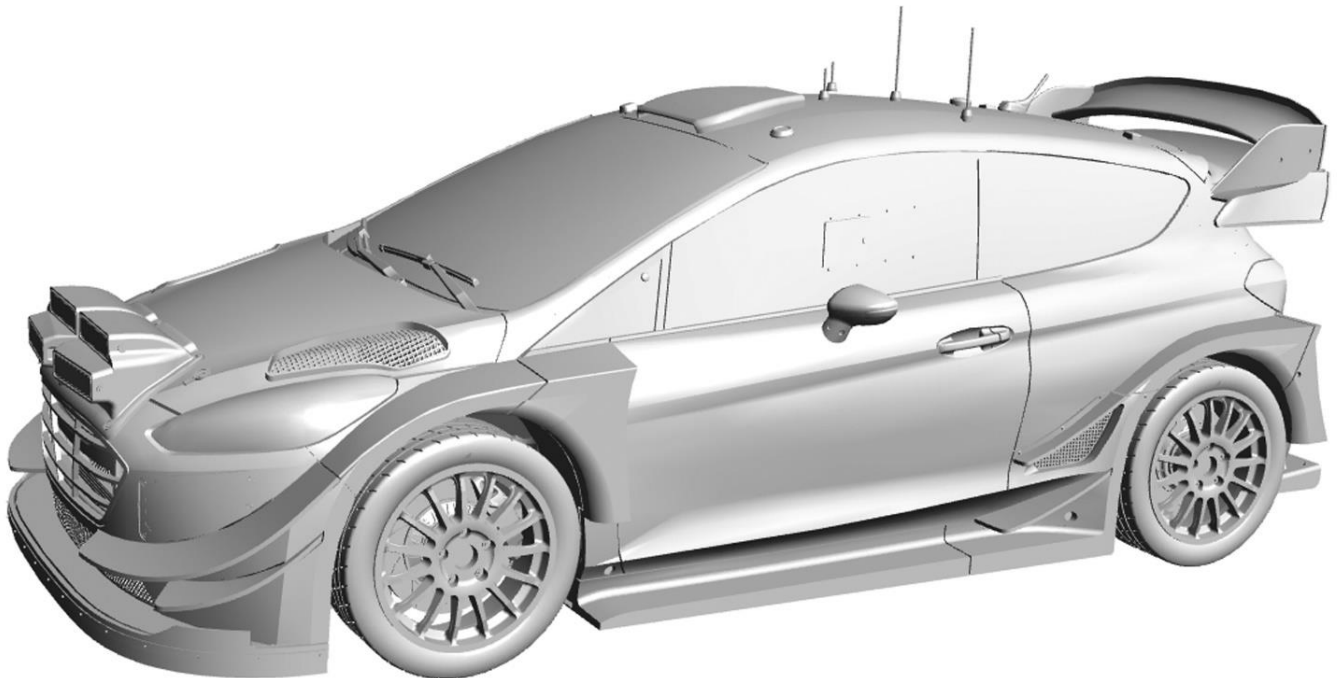
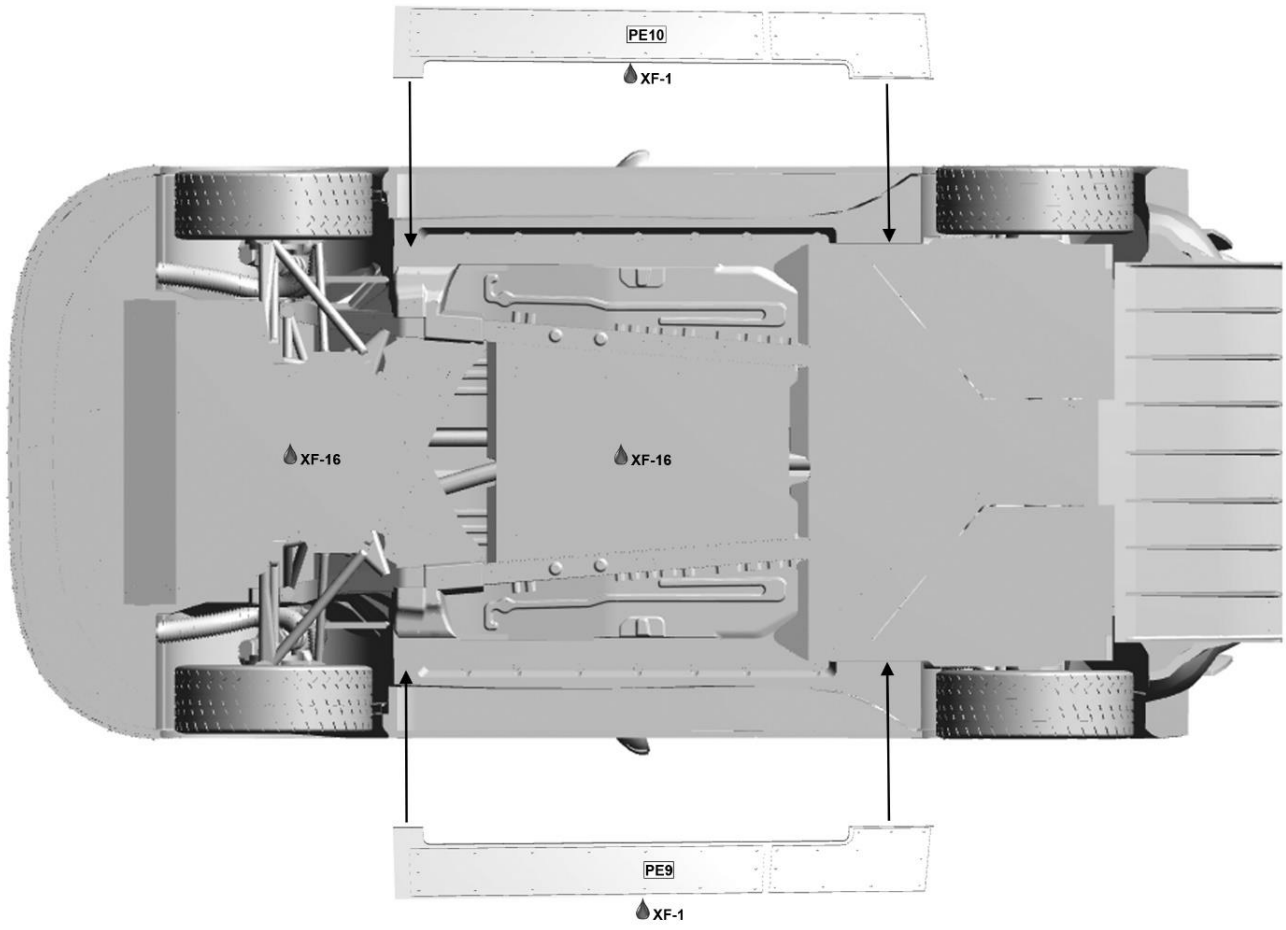


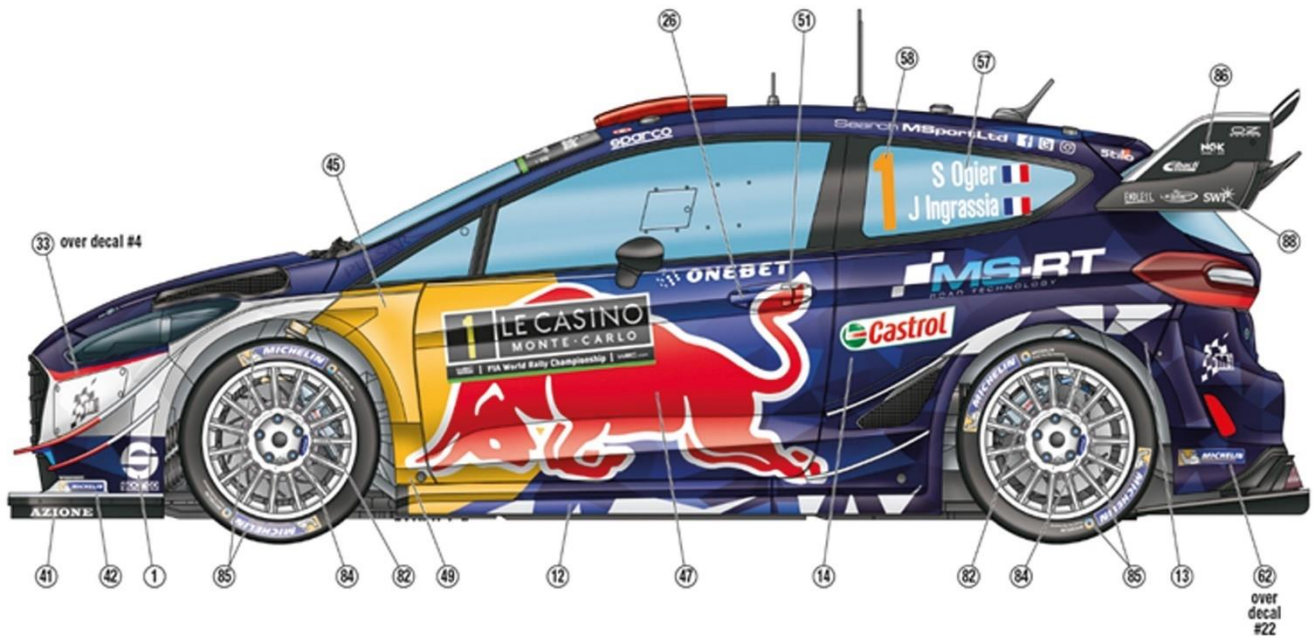


**ONLY USE THESE PIECES FOR NIGHT DRIVING
WHEN USING DAYLIGHT RACE PARTS, THESE PIECES
ARE NOT REQUIRED**

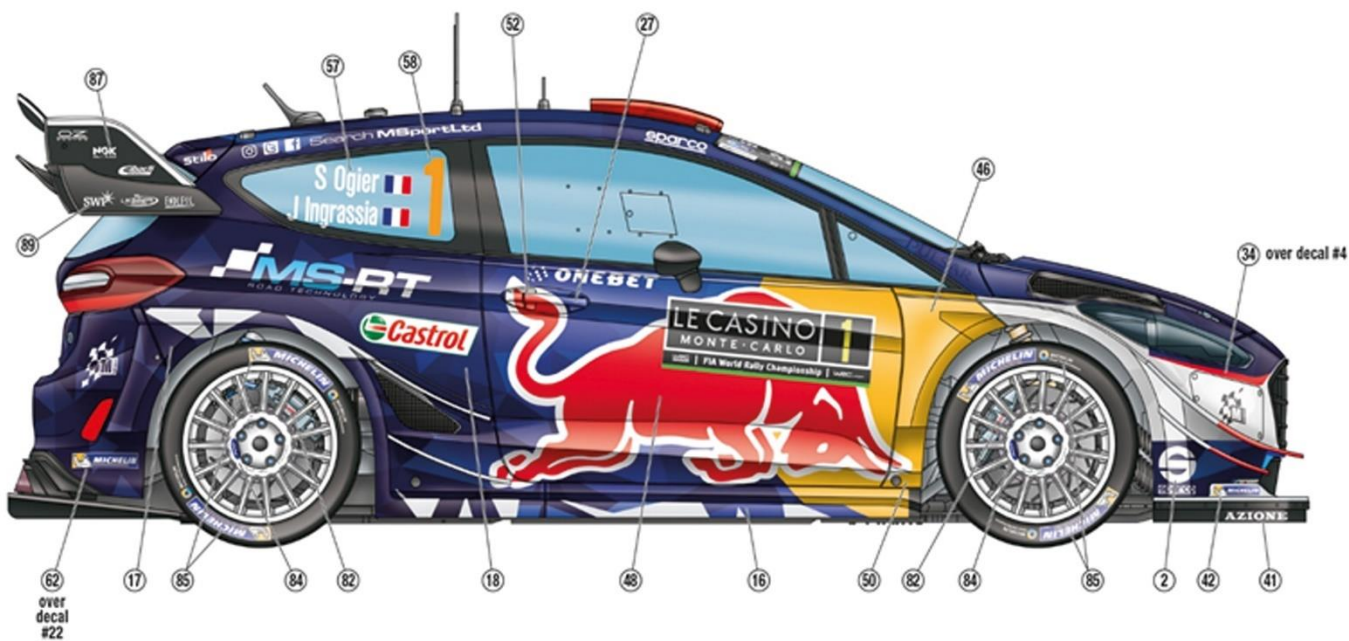








Suggestion: apply the following decals 12 - 13 - 14 - 15 - 47 - 49 in order



Suggestion: apply the following decals 16 - 17 - 18 - 19 - 48 - 50 in order

