

CAUTION: Tools recommended. Use with care. Store above 32° F.

【ご注意】

工具をご使用時にはご注意ください。0度以下になる場所での保管はお控えください。

Model making product. Not a toy! Not suitable for children under 14 years! / Produit pour le modélisme. Pas un jouet! Pas adapté aux enfants de moins de 14 ans! / Producto para modelismo. No es un juguete! No adecuado para niños menores de 14 años! / Modellbauartikel. Kein Spielzeug! Nicht geeignet für Kinder unter 14!

【対象年齢】14歳以上

●この製品はジオラマ製作ツールです。おもちゃではありません。

MODELING AND CARE INFORMATION: This kit suggests the use of materials that may stain or cause damage. Take care to cover project area and clothing appropriately. Follow recommendations for use and clean up.

工作する際は作業机を布などで覆ってください。

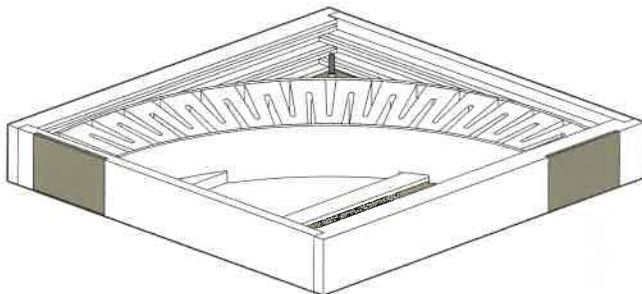
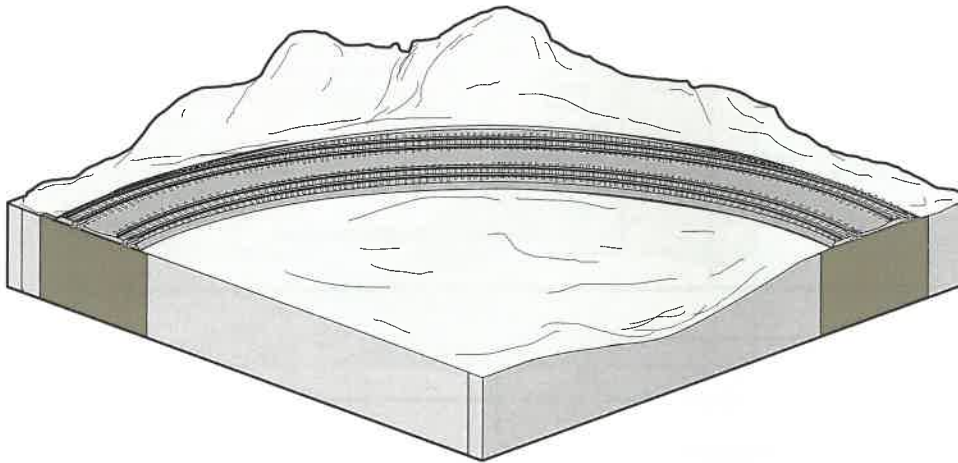
(本製品の組立に使用する用品の中にはシミとなる成分が含まれているものもあります)

INSTRUCTIONS

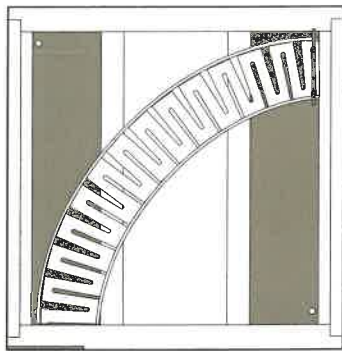
SUBTERRAIN T-TRAK CORNER KIT K28-886

サブテレイン T-TRAK カーブキット組立説明書 28-886

14 1/4" W x 14 1/4" D x 2 3/4" H (360mm x 360mm x 70mm)



Top View
上面



Suggested Products and Tools:

Hot Wire Foam Cutter (ST1435), Low Temp Foam Glue Gun (ST1445), Low Temp Foam Glue Gun Sticks (ST1446), Profile Boards (ST1419), Foam Tack Glue (ST1444), Foam Putty™ (ST1447), Plaster Mixing Set (C1187), Plaster Brush Set (C1186), Foam Pencils (ST1431), Foam Knife (ST1433) and Foam Blades (ST1434) or hobby knife, sandpaper, masking tape, scissors, ruler, measuring cup

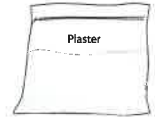
【別売の関連用品】

スチロールホットカッター(24-386)、低温ホットグレーガン&グリースティック(24-388/24-389)、スチロール接着剤(ST1444)、プロファイルボード(ST1419)、スチロールパテ(ST1447)、プaster用シリコンボウルセット(C1187)、サブテレイン用ペンシル(ST1431)、プaster用シリコンブラシセット(C1186)、スプレーヤー(24-301)、マスキングテープ、ハサミ、三角定規、定規、ホビー用ナイフ、サンドペーパー、定規

CONTENTS

セット内容(28-886)

2 - 10oz bags
Shaper Sheet® Plaster
ジオラマ用石膏(造形シート用)
280g x 2袋



1 - 18" x 24" Shaper Sheet
ジオラマ造形シート 460mm x 610mm 1枚



2 - 13" x 4" Base Boards
ベースボード 330mm x 100mm 2枚



2 - 3 3/16" x 2 1/2" Side Boards
サイドボード 80mm x 60mm 2枚



1 - 1oz bottle Foam Tack Glue™
接着剤 30cc



1 roll of 25 Sticky Dots
接着シール 1枚 (25個入)



4 - 1 3/4" Leveling Bolts
高さ調整用ボルト 4本



12 - 2" Foam Nails
固定ピン 12本(50mm)



2 - 13 1/4" x 2 15/32" Profile Boards
サブテレイン ストレートボード(ロング) x 2枚 (330mm x 60mm)



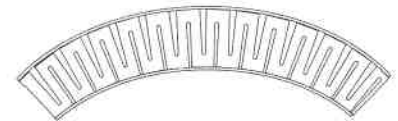
2 - 14 1/4" x 2 15/32" Profile Boards
サブテレイン ストレートボード(ショート) x 2枚 (360mm x 60mm)



2 - 13 1/8" x 1/2" Base Board Supports
サブテレイン サポート材 x 2本 (280mm x 13mm)



1 Corner Riser Assembly
サブテレイン カーブライザー x 1個



1 UNITRACK Concrete Tie Double Track
Superelevated Curve 315mm/282mm (12 3/8", 11")
Radius, 45 degree track piece
ユニトラック 複線曲線線路 R315/282mm 45° 1本



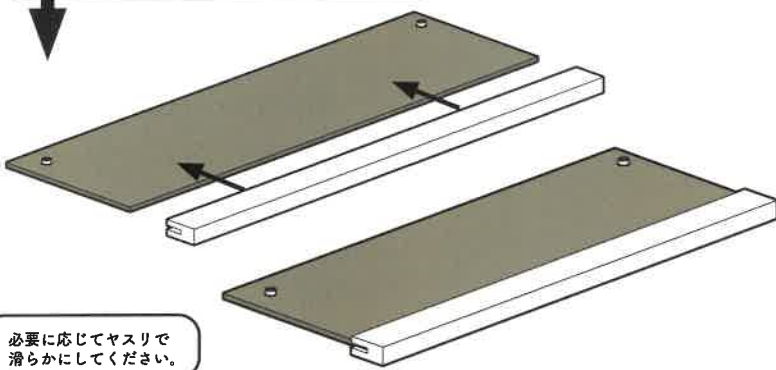
1 each UNITRACK Concrete Tie Double Track
Superelevated Easement Curve Right and Curve
Left 315mm/282mm (12 3/8", 11") Radius, 22.5
degree track piece
ユニトラック 複線アプローチ線路 R315/282mm 左右各1本



Instructions

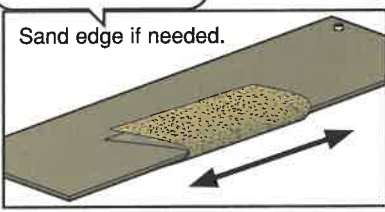
サブテレイン T-TRAK カーブキット組立説明書

1
2 pcs
2枚
2 pcs
2本

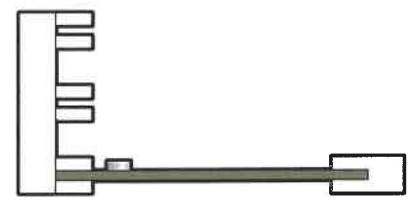
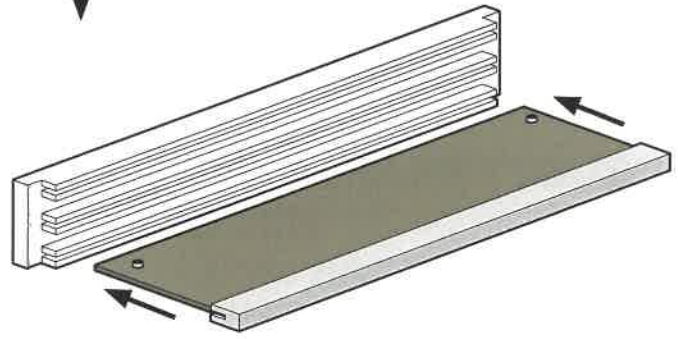


必要に応じてヤスリで滑らかにしてください。

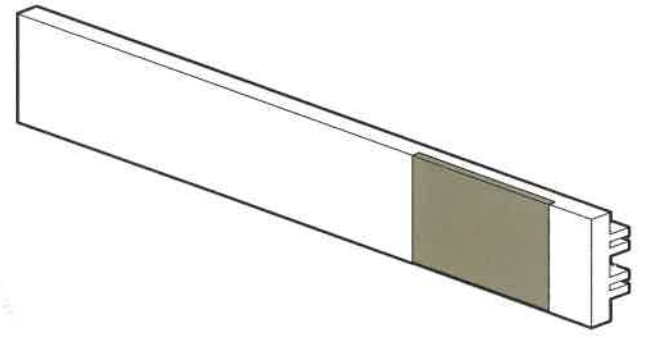
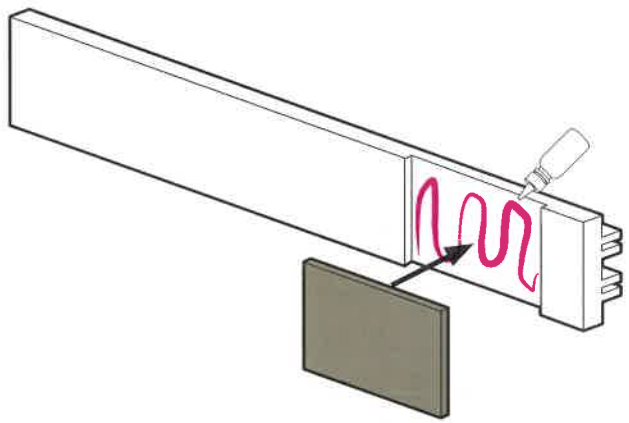
Sand edge if needed.



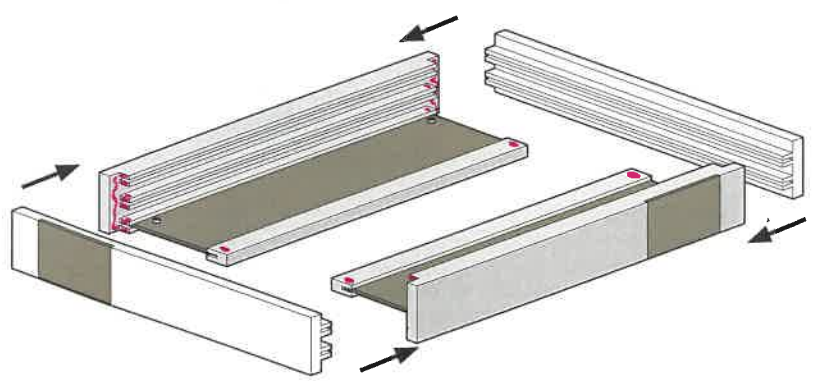
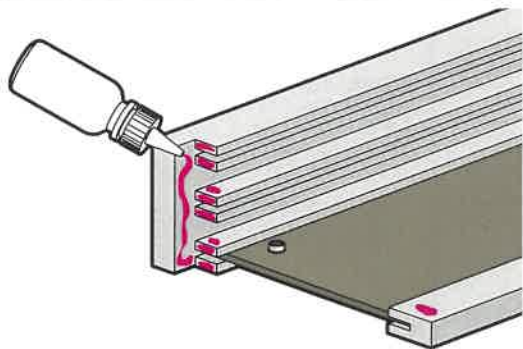
2
2 pcs
2枚



3
2 pcs
2枚 + 2 pcs
2枚 +



4
2 pcs
2枚 +



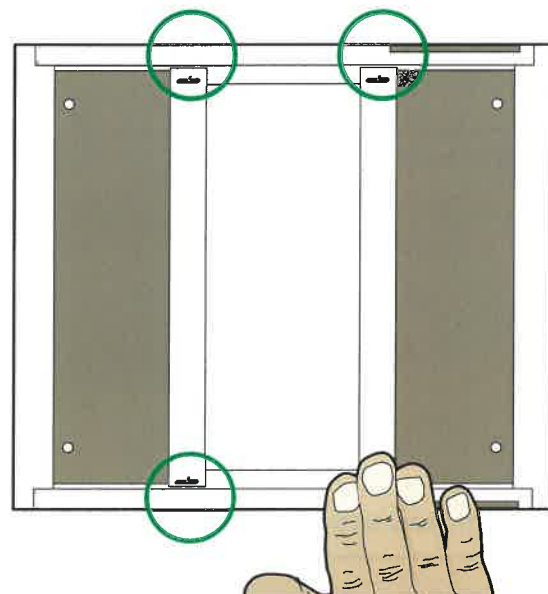
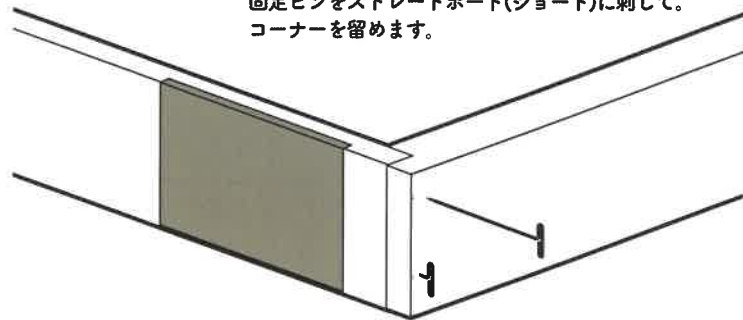
5

12 pcs
12本



Insert Foam Nails at corners.

固定ピンをストレートボード(ショート)に刺して、
コーナーを留めます。



Turn over and press down. Make sure corners are square.
Insert Foam Nails to secure until dry. Once dry, remove
Foam Nails.

ひっくり返して押し込み、固定ピンでしっかりと留めます。

Tip! Use Woodland Scenics Low Temp
Foam Glue Gun (ST1445) and Low Temp
Foam Glue Sticks (ST1446) for an instant
bond. Assemble and pin in place. Then,
glue as shown.

別売の低温ホットグルーガンと
グルースティックを使用すると
手早く接着できます。
(低温仕様のもを使用しないと、サブレインが溶けてしまう
恐れがあります)

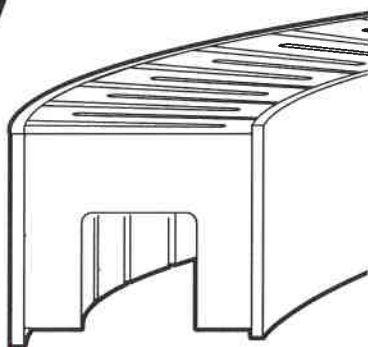


6

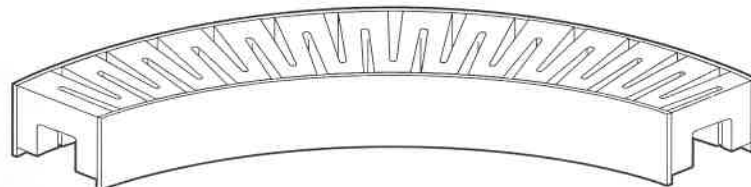
1 pc
1個



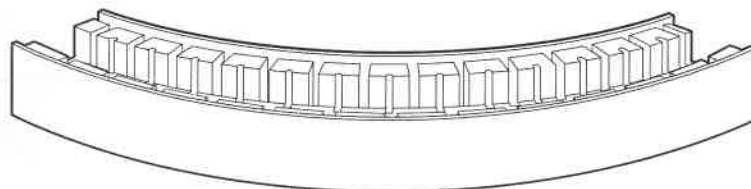
+ sandpaper
サンドペーパー



Top
上面

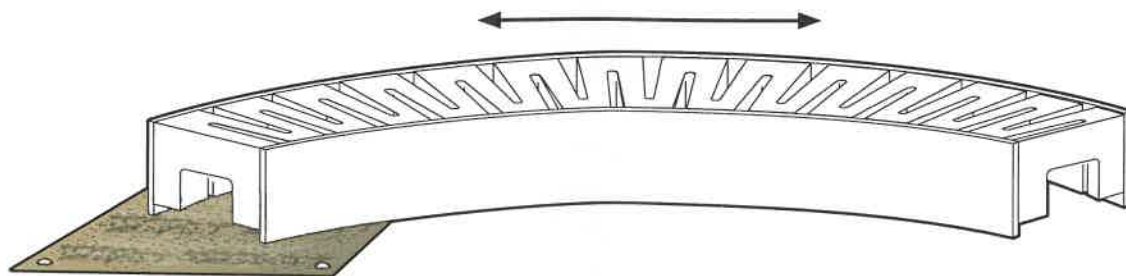


Bottom
下面



Check if Riser sits level. Sand the top and
bottom if needed, as shown.

カーライザーが水平であることを確認します。



Thumbtack a piece of sandpaper to a flat surface.

サンドペーパーを平らな板に画紙で止めてヤスリがけすることで、カーライザーを水平にすることができます。

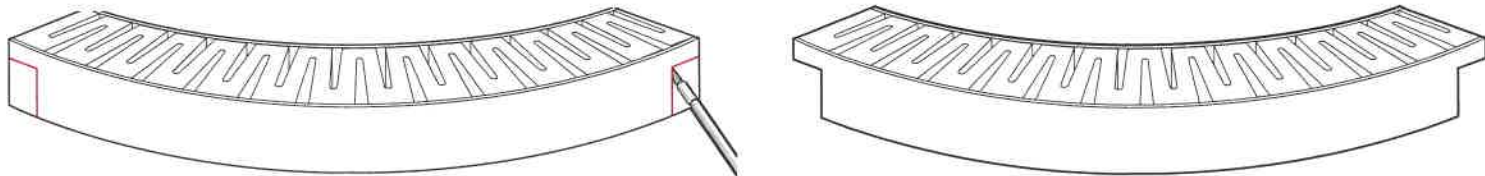
7

ruler, hobby knife, Foam Pencil / pen

Notch around Leveling Bolts.

定規、ホビーナイフ、サブトレイン用ペンシル(または鉛筆やペン)を使用して、高さ調節ボルト周辺を切り落とします。

1 1/2"
(38mm)
1"
(25mm)

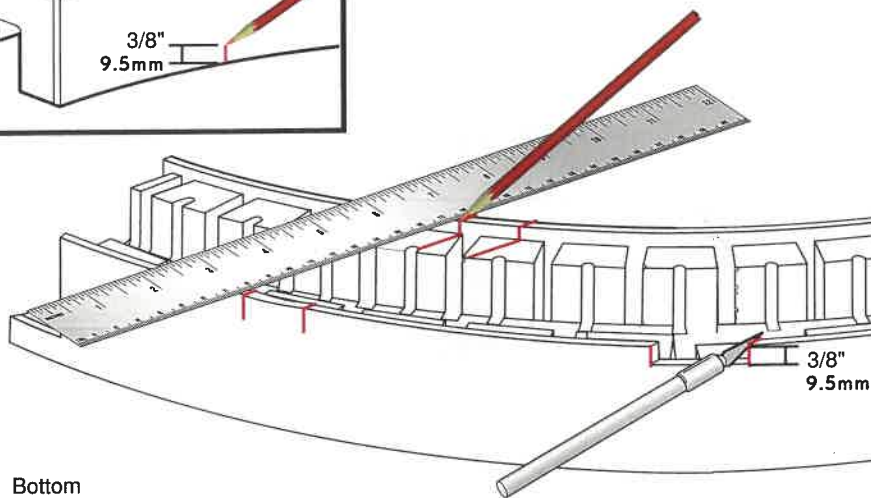
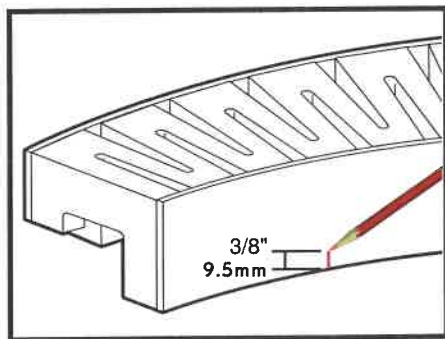
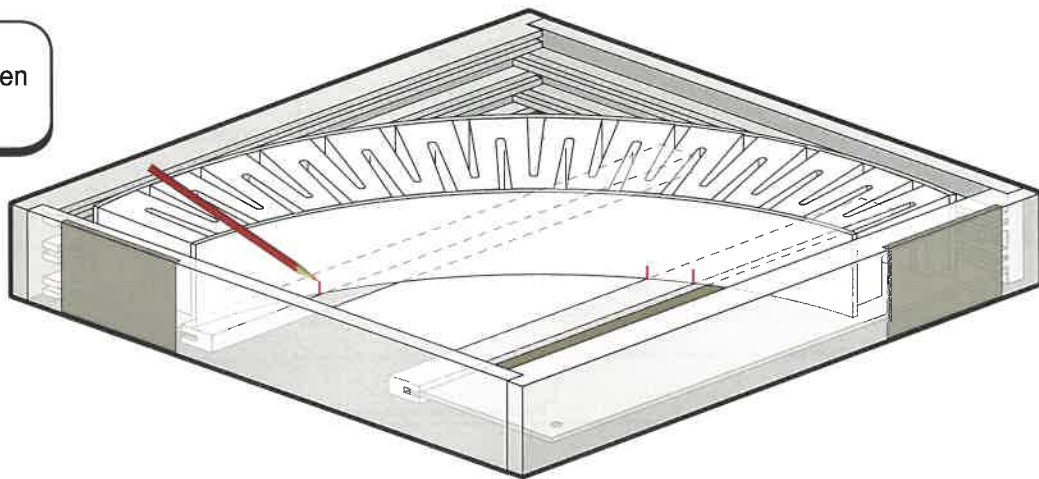


8

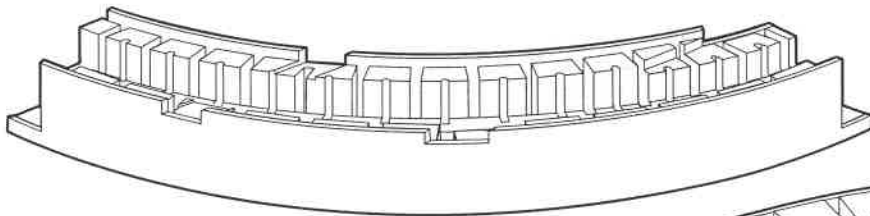
ruler, hobby knife, Foam Pencil / pen

Notch around Base Board Supports.

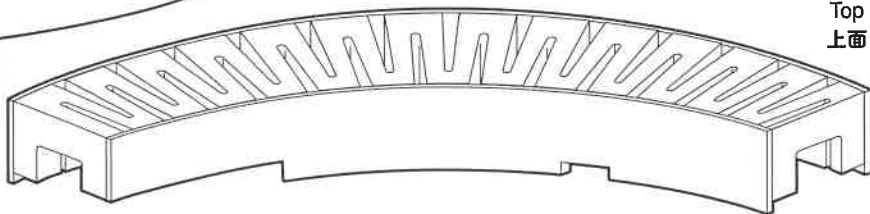
定規、ホビーナイフ、サブトレイン用ペンシル(または鉛筆やペン)を使用して、サブトレインサポート材がある部分を切り落とします。




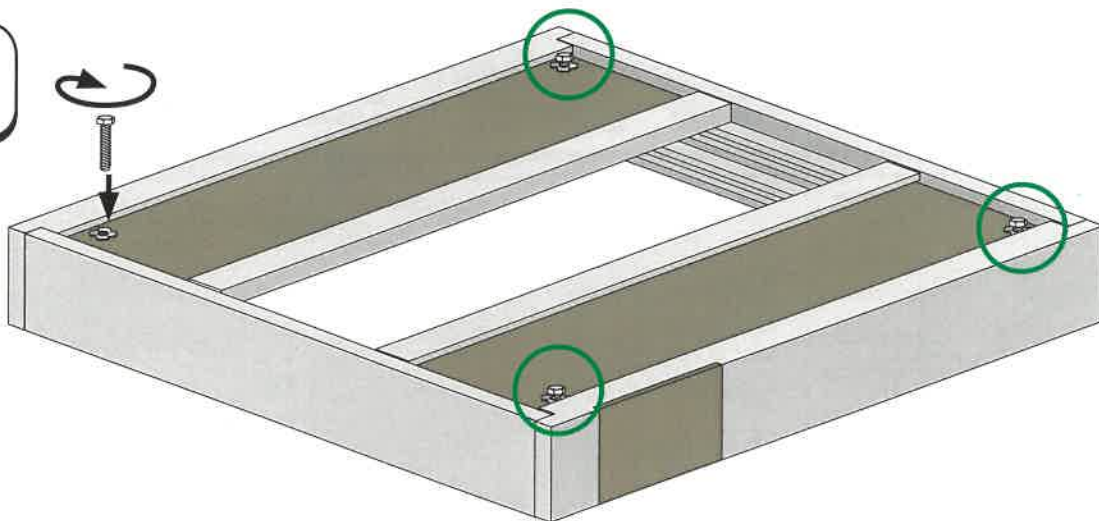
Bottom
下面



Top
上面



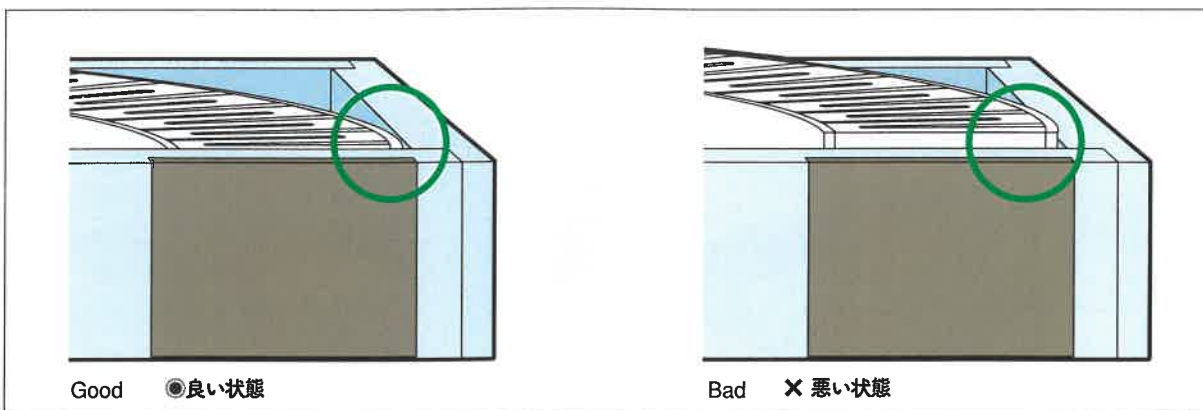
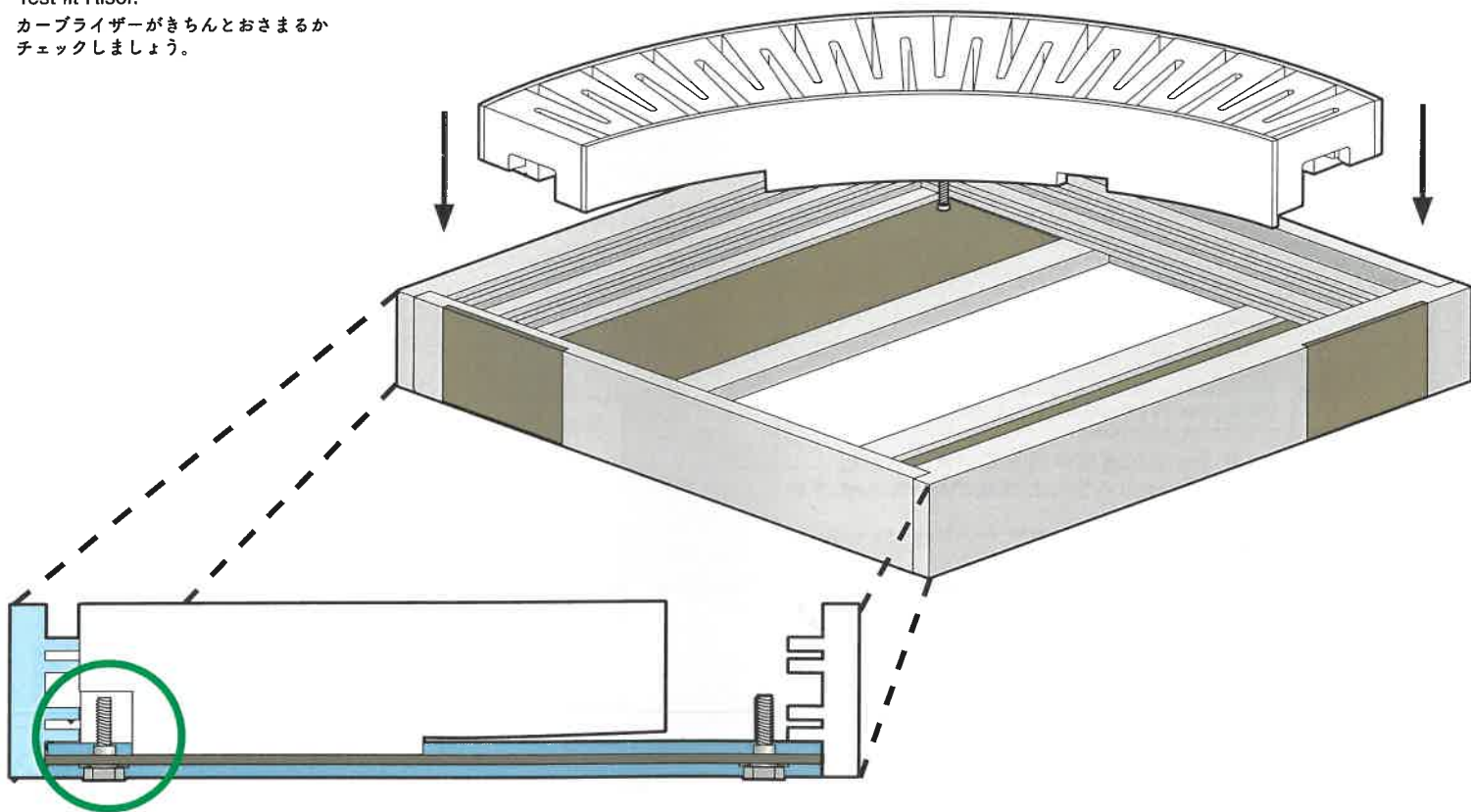
9
4 pcs
4本

10

Test fit Riser.

カーライザーがきちんとおさまるか
チェックしましょう。

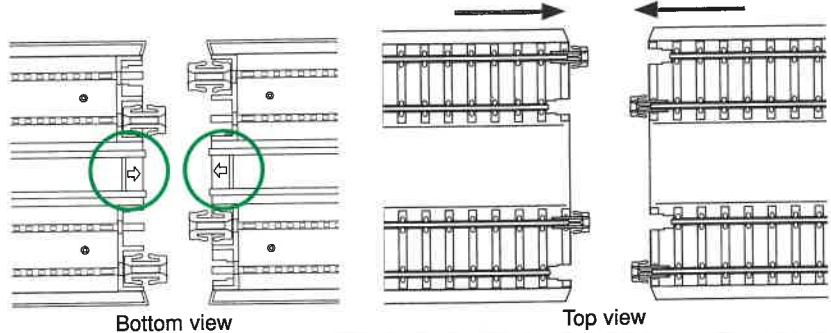




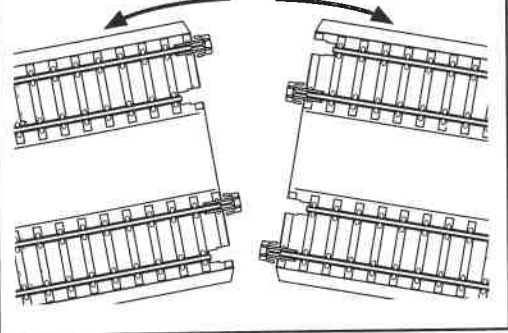
+ ruler, Foam Pencil / pen
 + 定規、サブトレイン用ペンシル(または鉛筆やペン)、接着剤、
 ユニトラック、フィーダーコード



Connecting Unitrack 連結



Disconnecting Unitrack 取り外し

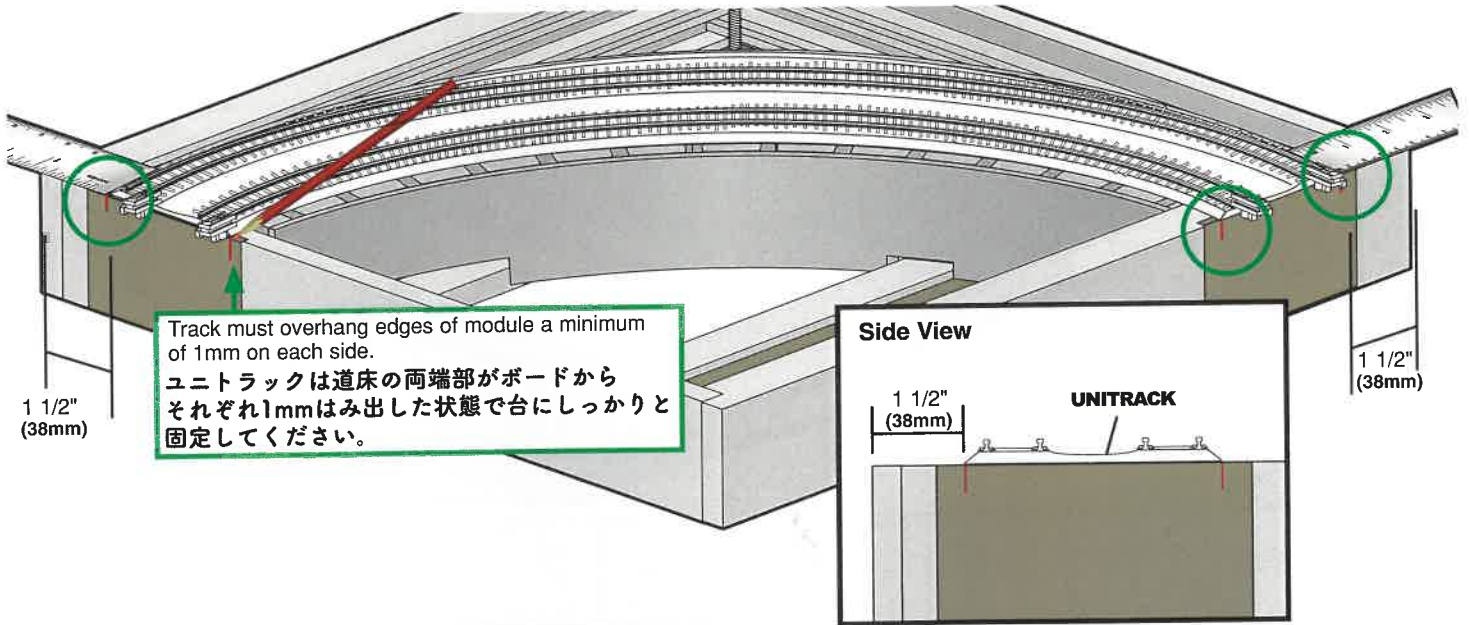


※図は複線直線線路ですが、複線曲線線路でも同様です。

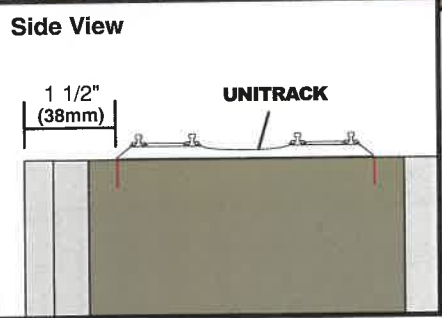
Draw guidelines for Track placement with a Foam Pencil or a pen. Using a ruler, measure 1 1/2" (38mm) from outside edge of Profile Board. Make a mark on the foam. Repeat on the opposite side. Align track with the two marks. Make two more marks on foam along inside edge of track, as shown.

サブトレイン用ペンシル(または鉛筆やペン)を使って、ユニトラック複線曲線線路を敷設する場所に印をつけます。

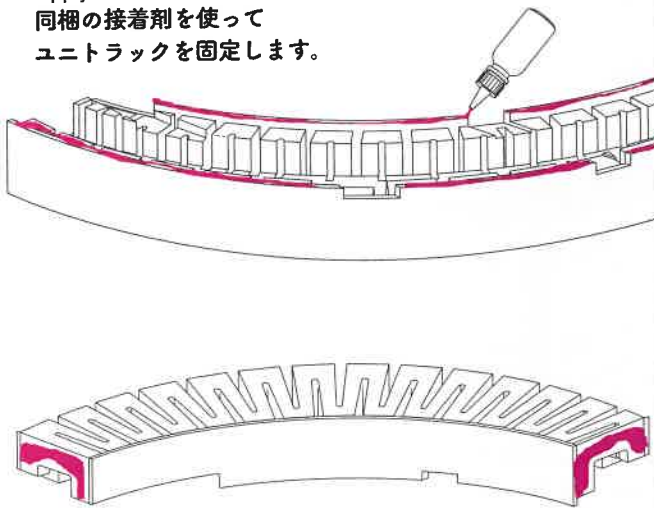
- ① 定規を使ってサブトレインT-TRAKボードの端から38mmのところに印をつけます。反対側も同様に印をつけます。
- ② ユニトラック複線曲線線路を①でつけた印に合わせて置き、図のようにもう片側にも印をつけてください。



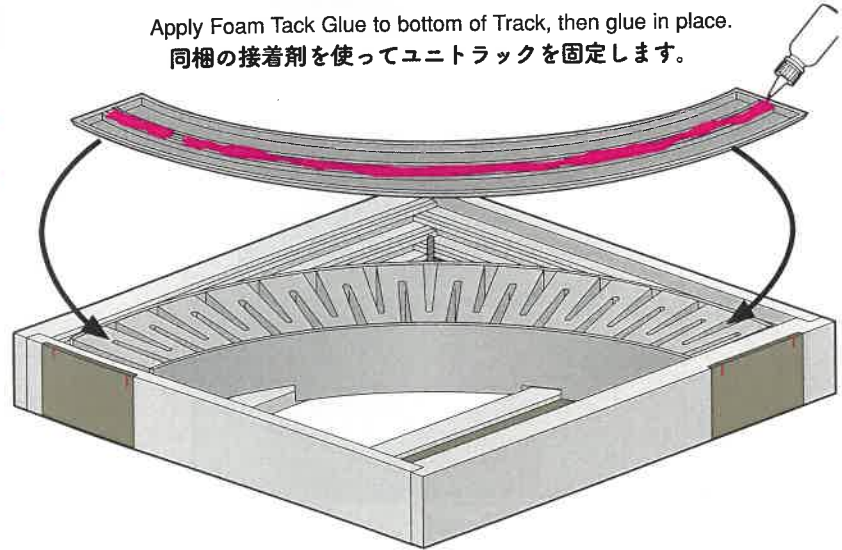
Track must overhang edges of module a minimum of 1mm on each side.
 ユニトラックは道床の両端部がボードからそれぞれ1mmのみ出した状態で台にしっかりと固定してください。



Apply Foam Tack Glue to bottom of Riser, then glue in place.
 同梱の接着剤を使って
 ユニトラックを固定します。



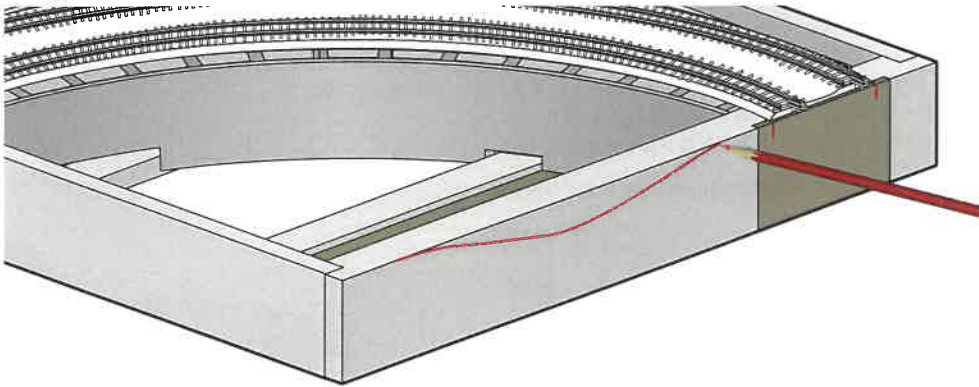
Apply Foam Tack Glue to bottom of Track, then glue in place.
 同梱の接着剤を使ってユニトラックを固定します。



12

Foam Pencil / pen, Foam Knife or hobby knife
サブトレイン用ペンシル(または鉛筆かペン)、ホビー用ナイフ

Draw contours with Foam Pencil. Cut contours with Foam Knife or hobby knife.
サブトレイン用ペンシル(または鉛筆かペン)、で輪郭を描き、ホビー用ナイフで切り取ります。



Tip! Use Woodland Scenics Hot Wire Foam Cutter (ST1435) to cut contours into Profile Boards.

サブトレインのカットには、別売の
スチロールホットカッター(24-386)が
おすすめです。
簡単に自由曲線で切り取ることが
できます。



13



+

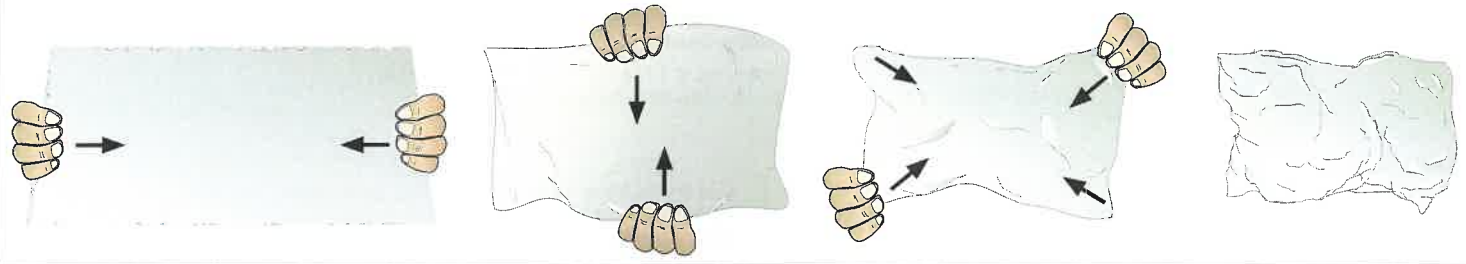


+ Foam Pencil / pen, scissors

サブトレイン用ペンシル(または鉛筆かペン)、
ハサミ

Scrunch and shape Shaper Sheet for the rest of the T-Trak Assembly.

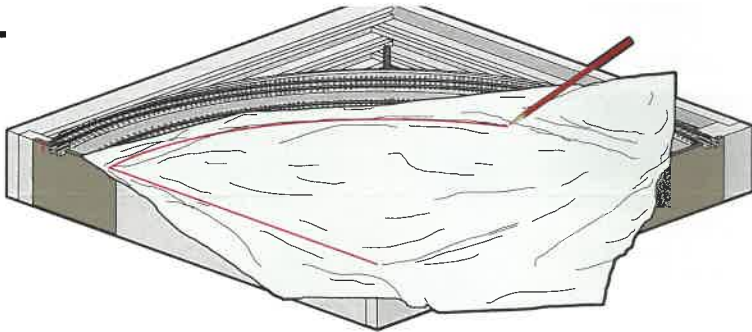
ジオラマ造形シートをぐしゃぐしゃに折り曲げたりねじ曲げたりしながら形を作り、サブトレインT-TRAKボードに取り付けます。



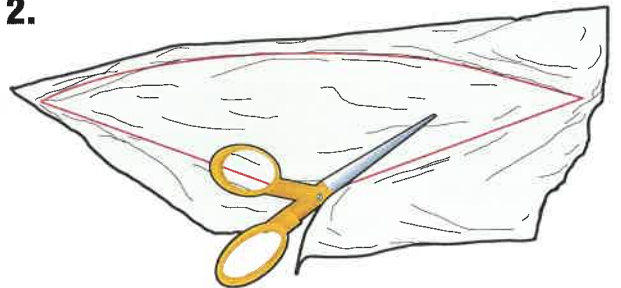
Make sure the Shaper Sheet is butted against the track and has a clean outer edge.

ジオラマ造形シートがサブトレインT-TRAKの外側にはみ出していないか、しっかりと接着されているかを確認してください。

1.



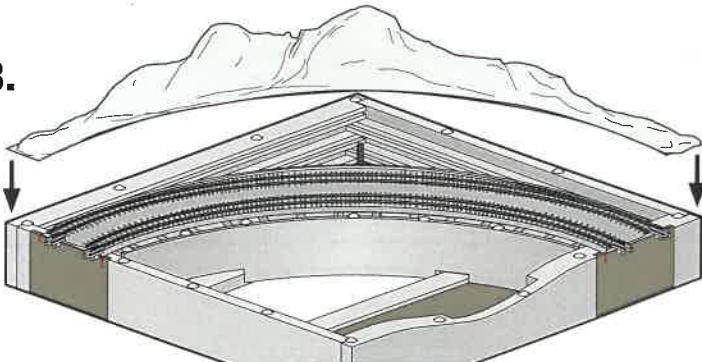
2.



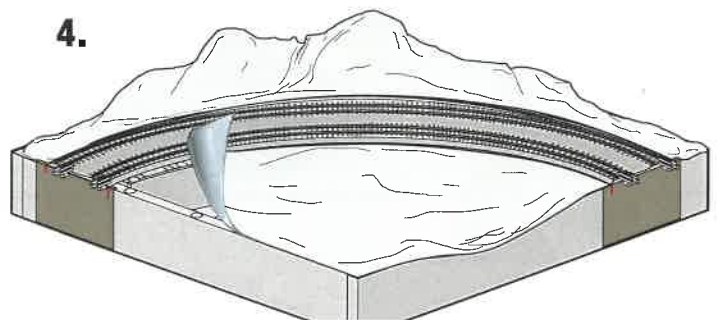
Adhere Shaper Sheet to the T-Trak assembly with Sticky Dots along top edges of Profile Boards. **TIP!** Overlap sections of Shaper Sheet, if needed.

ジオラマ造形シートをサブトレインT-TRAKの上部に接着シールで取り付けます。必要に応じてジオラマ造形シートを追加してください。

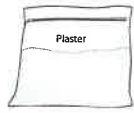
3.



4.



14

2 pcs
2袋

+ water, clean bowl, brush, utensils and masking tape

水、プラスター用シリコンボウルセット、プラスター用シリコンブラシセット、マスキングテープ

IMPORTANT: Prepare using a clean bowl and utensils. Do not clean utensils in sink or pour excess plaster down drain. Working Time: 20 minutes.
TIP! Use Plaster Mixing Set (C1187) and Plaster Brush Set (C1186) for mixing and applying plaster.

ご注意!!

プラスターでお使いになる容器や道具はきれいな状態にしてからご使用ください。残ったプラスターは排水口に流さず、固めてから廃棄物として処理してください。(廃棄の方法は各自治体の指示に従ってください)

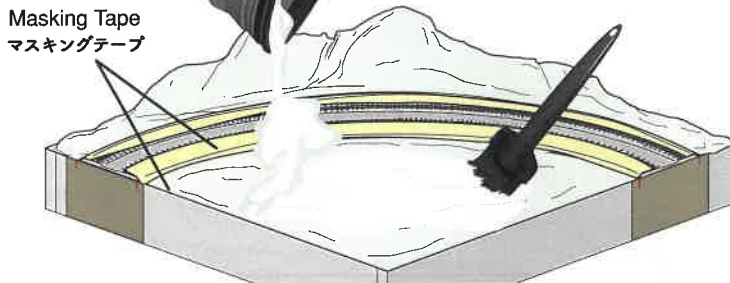
- ・プラスター用シリコンボウルセット、プラスター用シリコンブラシセットのご使用がおすすめです。
- ・プラスターをかける前に、マスキングテープでユニットトラックをカバーしてください。
- ・狭いところにシリコンブラシでプラスターを塗る際には、スプレーヤー(24-301)で水を掛けると作業がしやすくなります。

作業時間 約20分間



5. Take care to cover track with masking tape prior to applying Shaper Sheet Plaster. Spray Shaper Sheet with water before brushing on plaster.

マスキングテープでユニットトラックをカバーしてください。プラスターを塗布する前に、ジオラマ造形シートの表面にスプレーヤー(24-301)で水をかけてください。



Let dry 24 hours before coloring with Earth Colors™ Liquid Pigment (C1215-C1223, C1228, C1229).

NOTE: Times are approximate and may vary due to environmental conditions.

TIP! Use Foam Putty (ST1447) for finishing sides and seams.

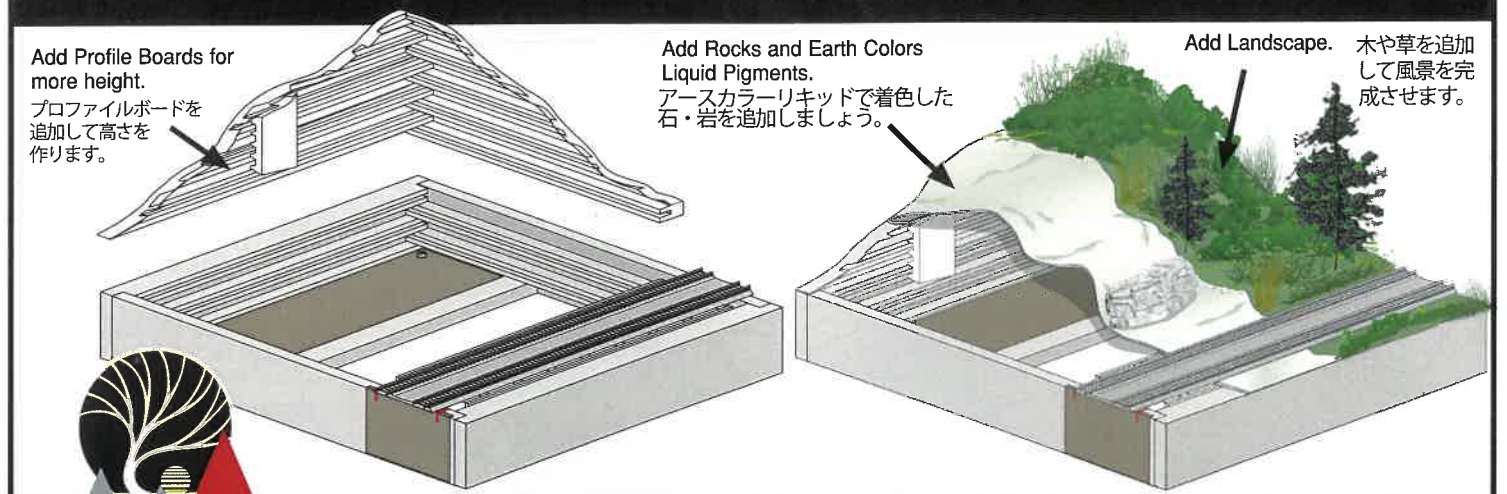
- ・24時間後、プラスターが固まったらアースカラーリキッドなどの液体顔料をお使いください。
- ・乾燥時間は室内の温度や湿度によって異なりますので、ご注意ください。
- ・サブトレインT-TRAKの側面やつなぎ目の仕上げにはステロールパテ(ST1447)をご使用ください。

OPTIONAL

Add Profile Boards for more height.
プロファイルボードを追加して高さを作ります。

Add Rocks and Earth Colors Liquid Pigments.
アースカラーリキッドで着色した石・岩を追加しましょう。

Add Landscape. 木や草を追加して風景を完成させます。

Manufactured by **WOODLAND®**

KATO U.S.A., INC.
100 Remington Road,
Schaumburg, IL 60173 U.S.A.



株式会社 関水金属 **KATO**
〒161-0031 東京都新宿区西落合1-30-15

L4 ©2018 O CO
XK28886INST